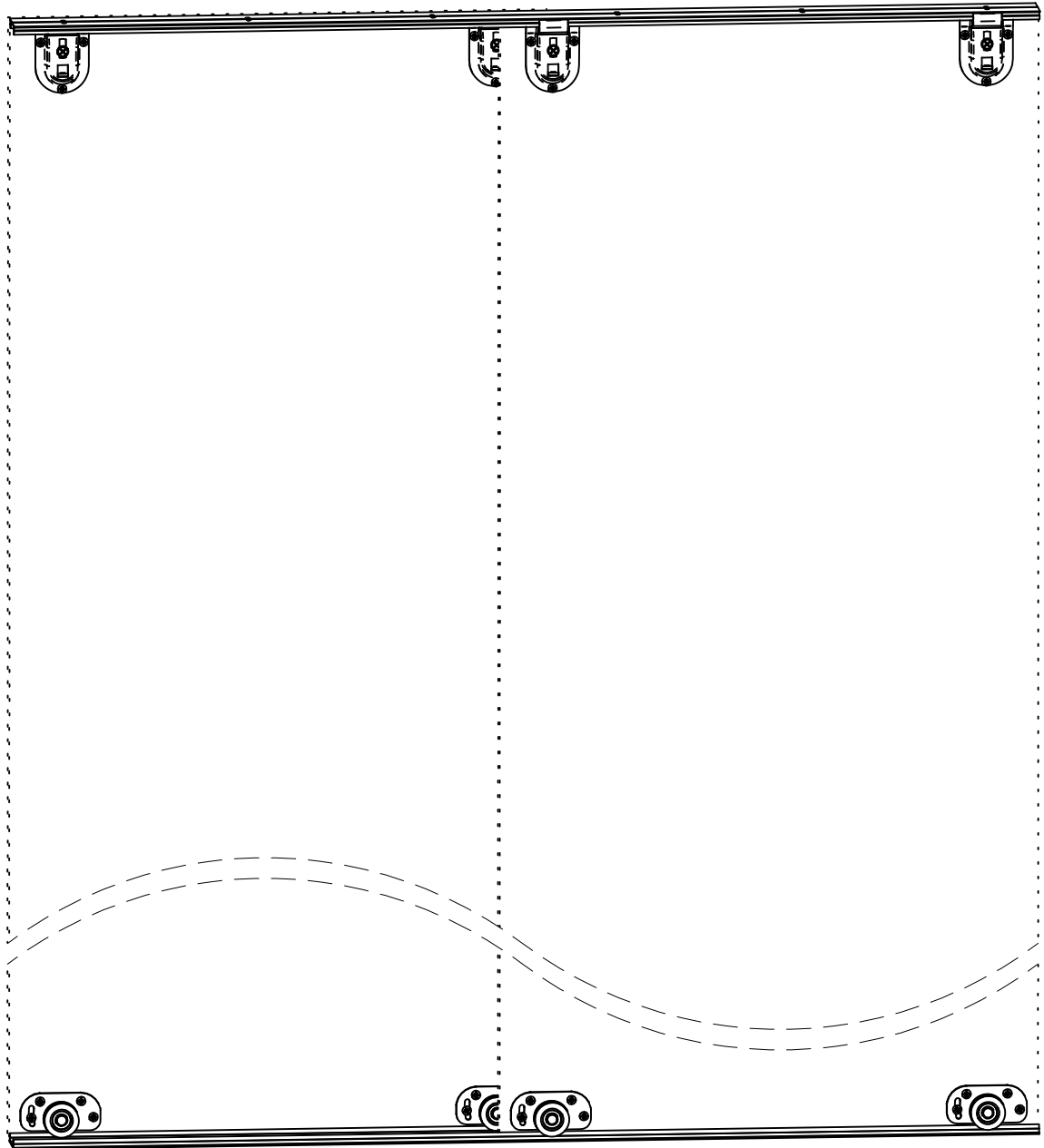
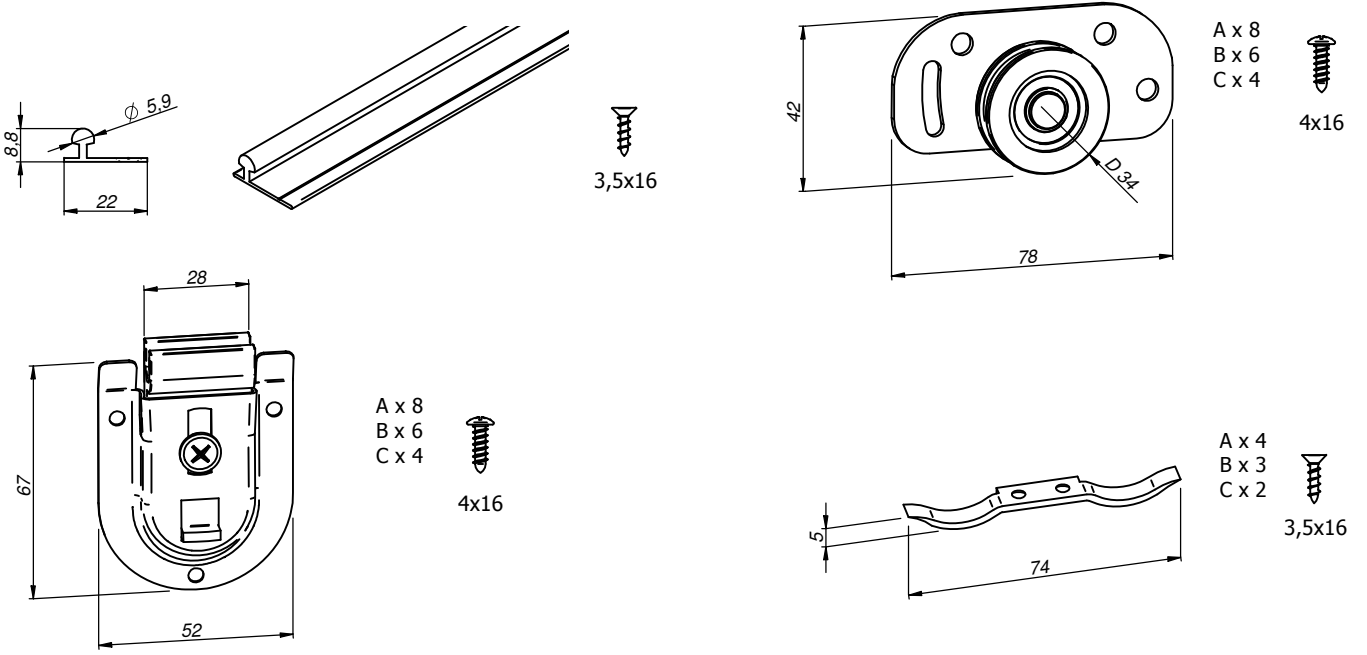


MAS™

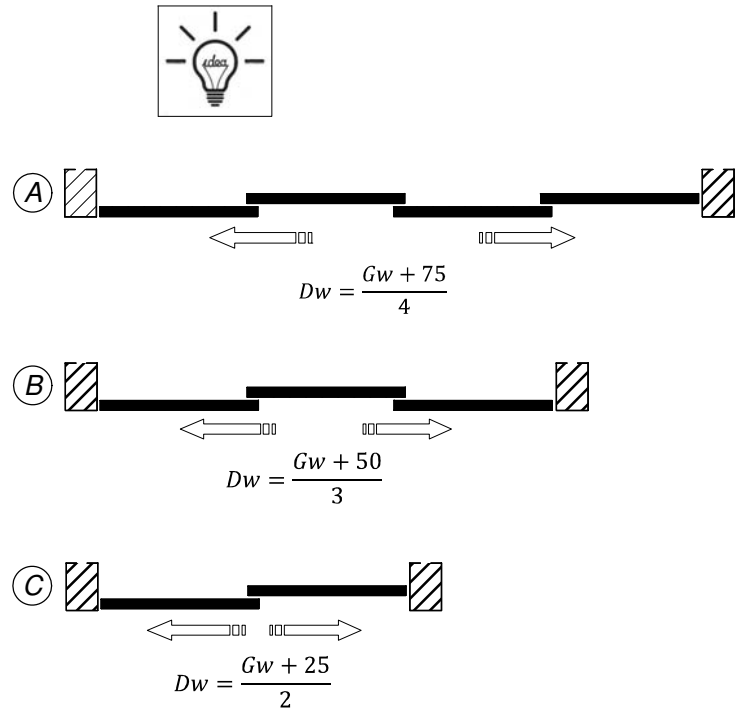
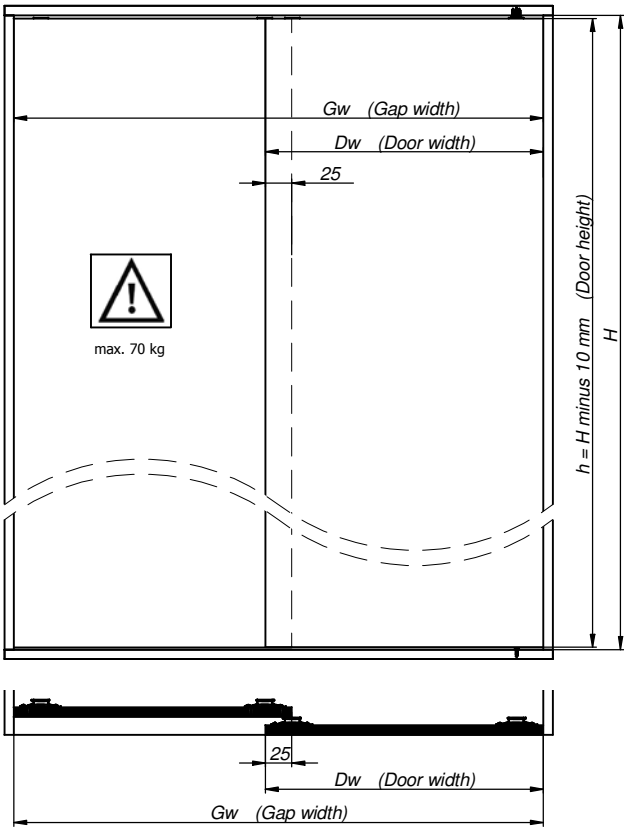
Sliding door system



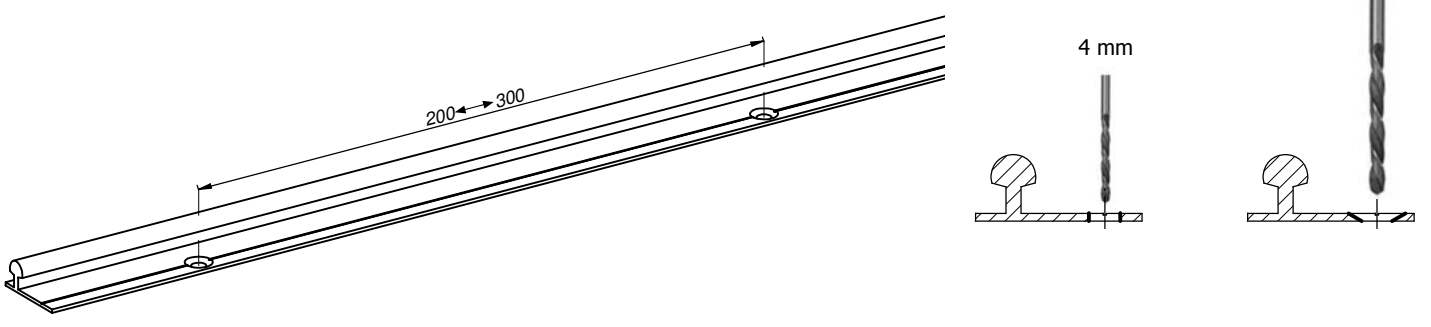
1.



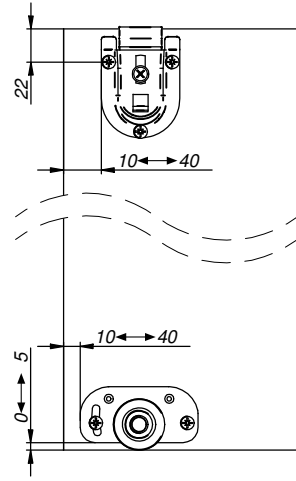
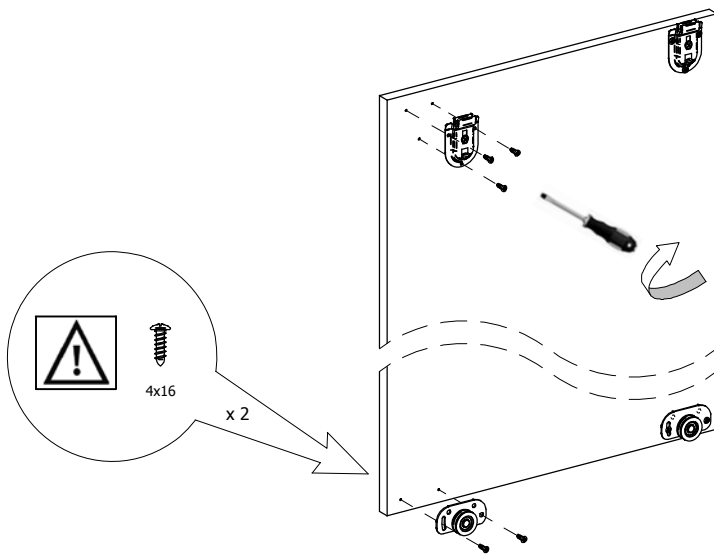
2.



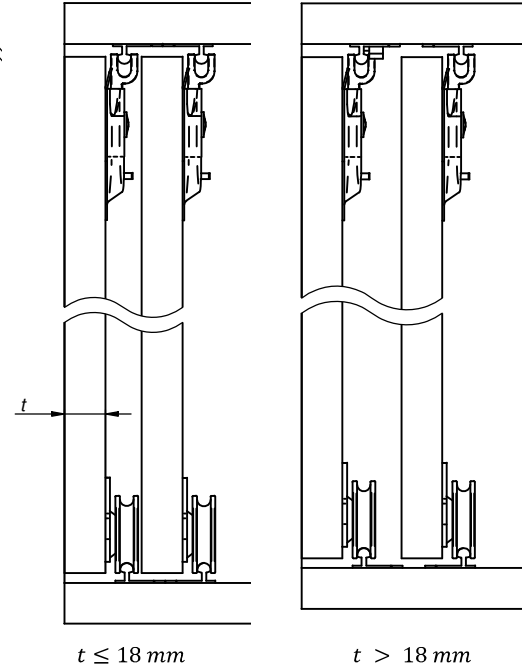
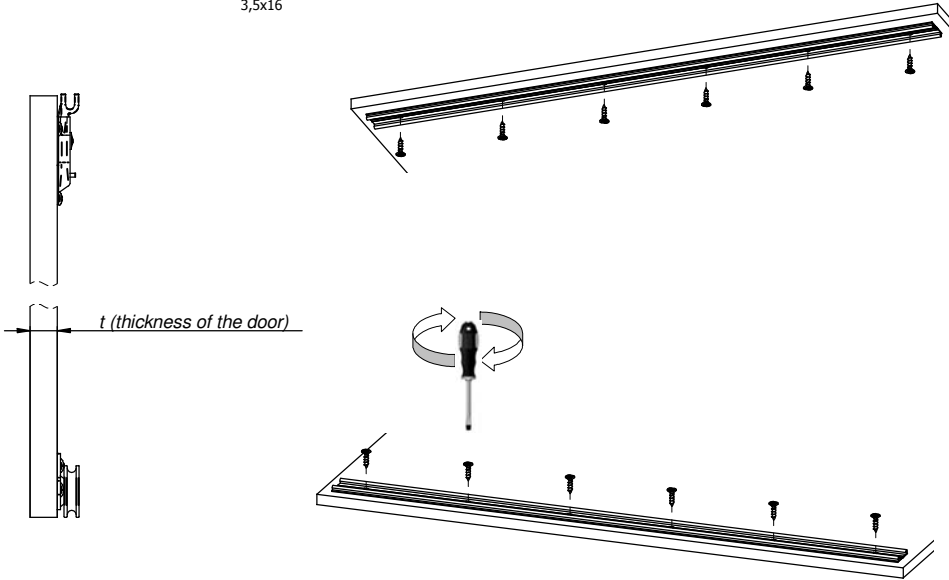
3.



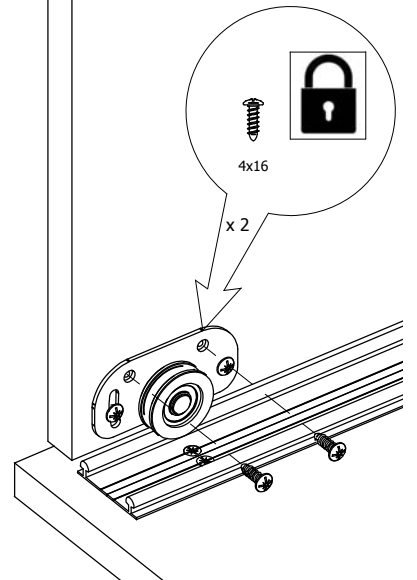
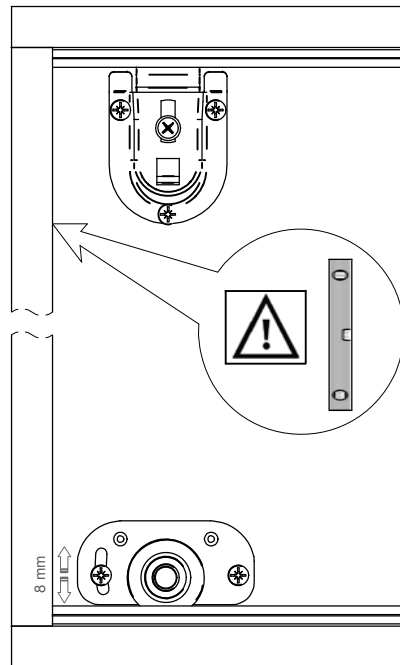
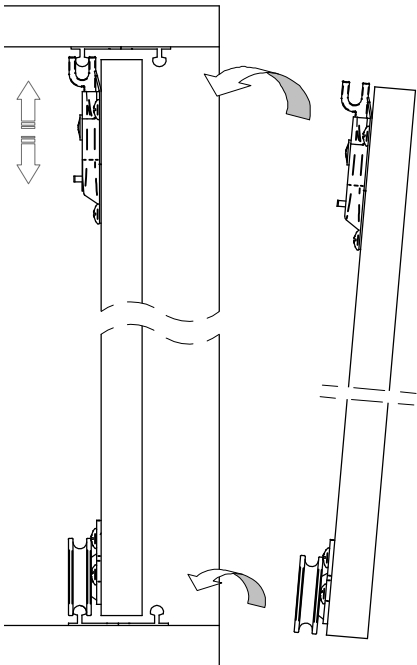
4.



5.



6.



7.


3,5x16

