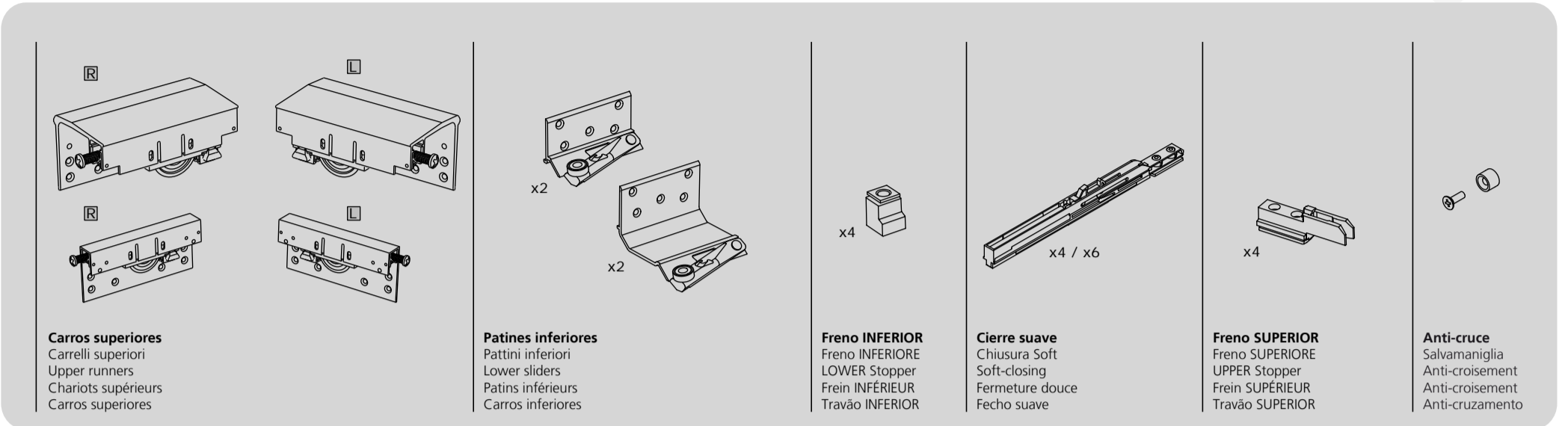
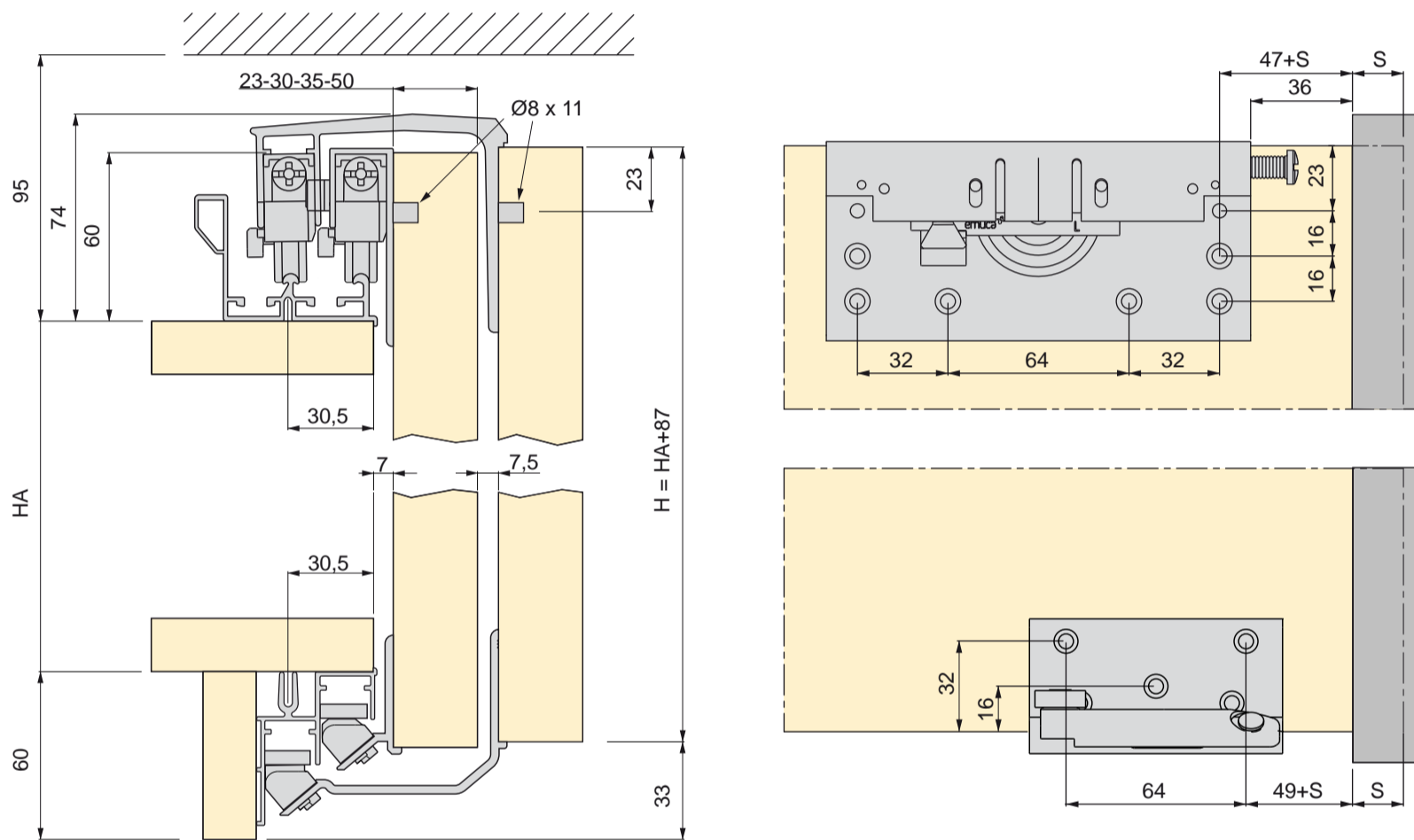


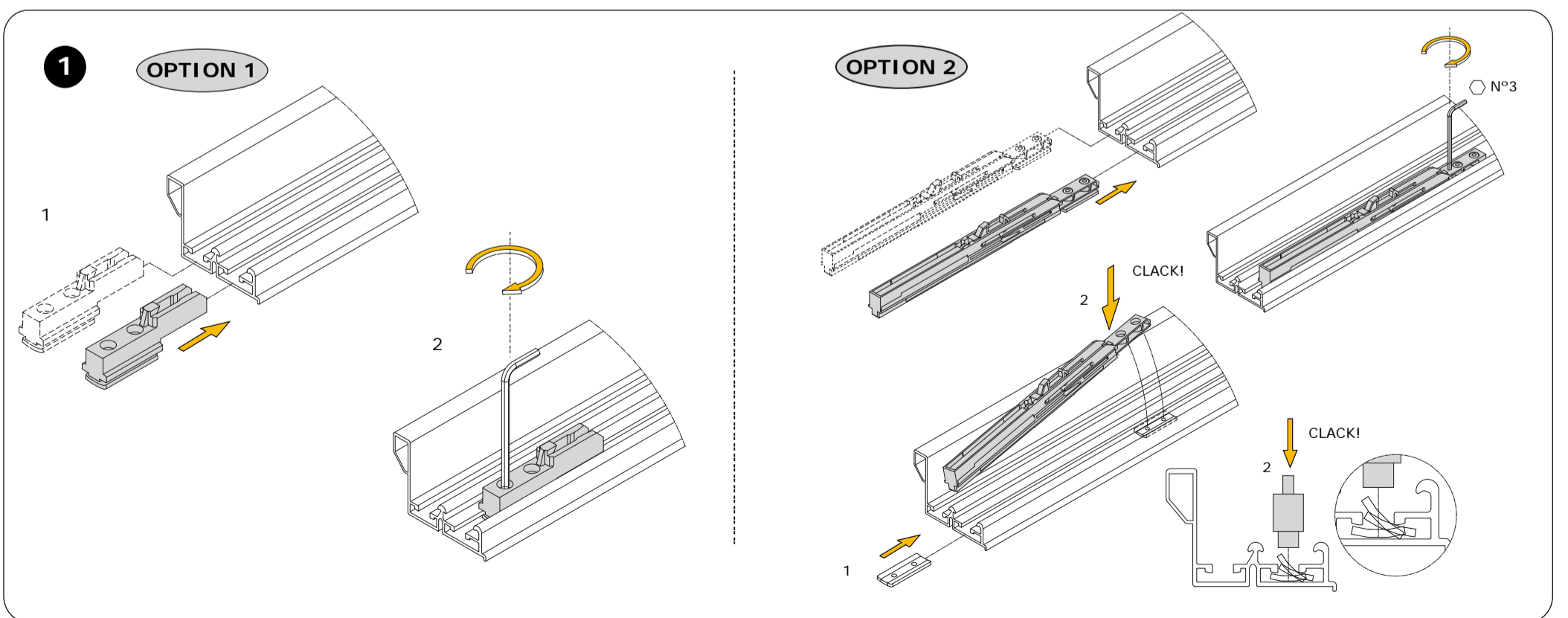
SPACE +



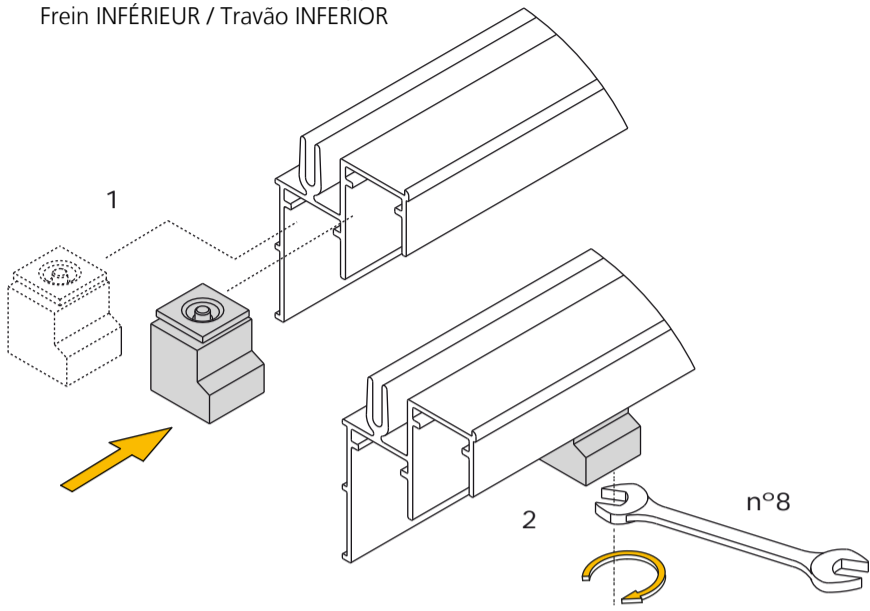
MECANIZADO DE PUERTAS / FORATURE DELLE ANTE / DRILLING SIZE DOORS / USINAGE DES PORTES / MECANIZAÇÃO DE PORTAS



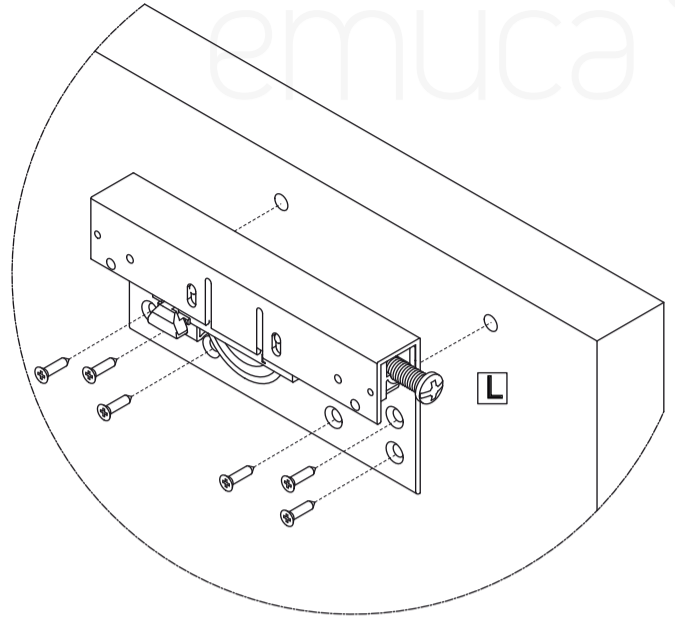
S: Solape / Sormonto / Overlay
Chevauchement / Sobreposição da ilharga



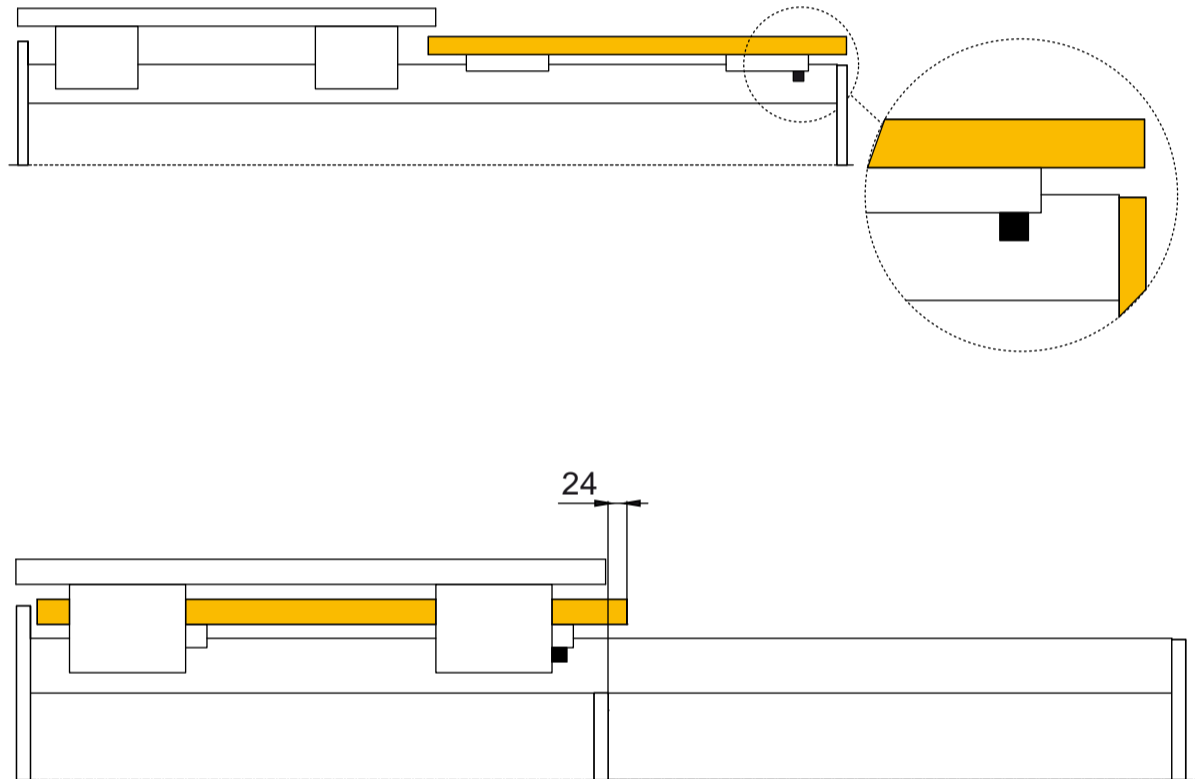
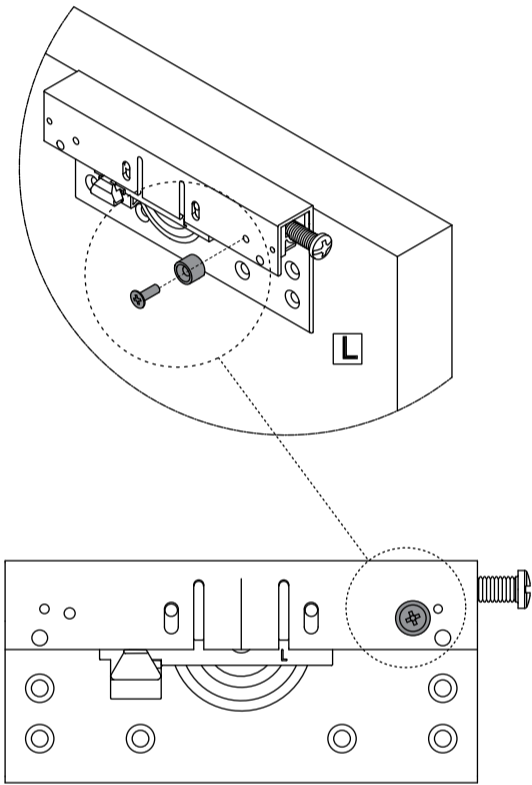
2 Freno INFERIOR
Freno INFERIORE / LOWER Stopper
Frein INFÉRIEUR / Travão INFERIOR



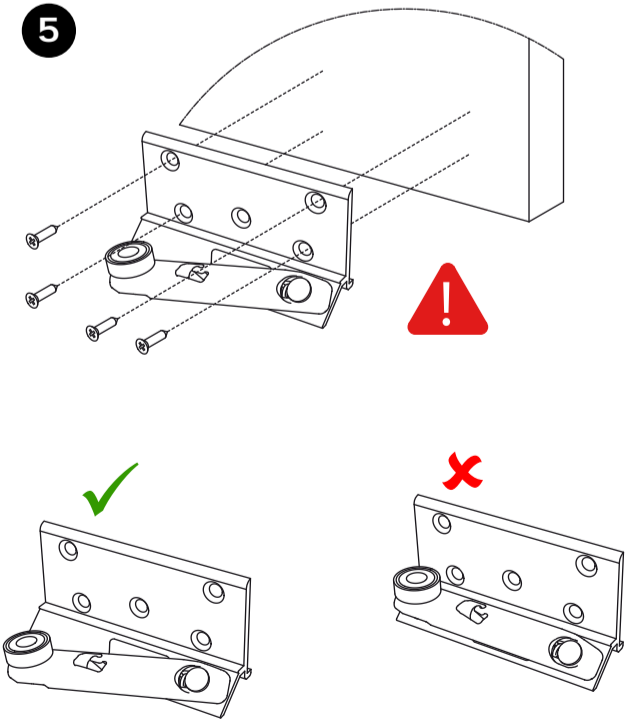
3



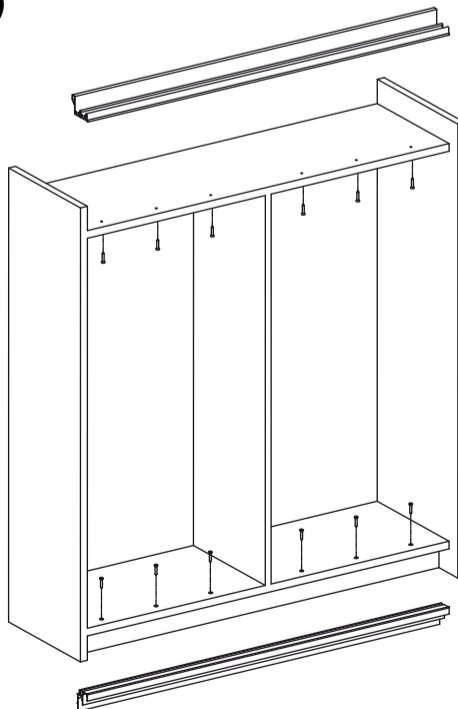
4



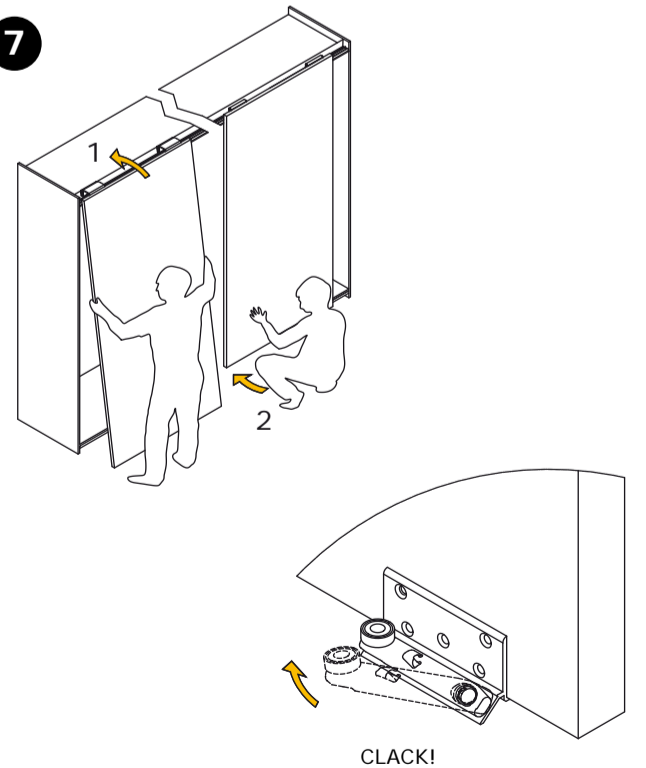
5



6

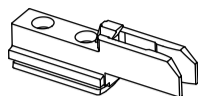


7

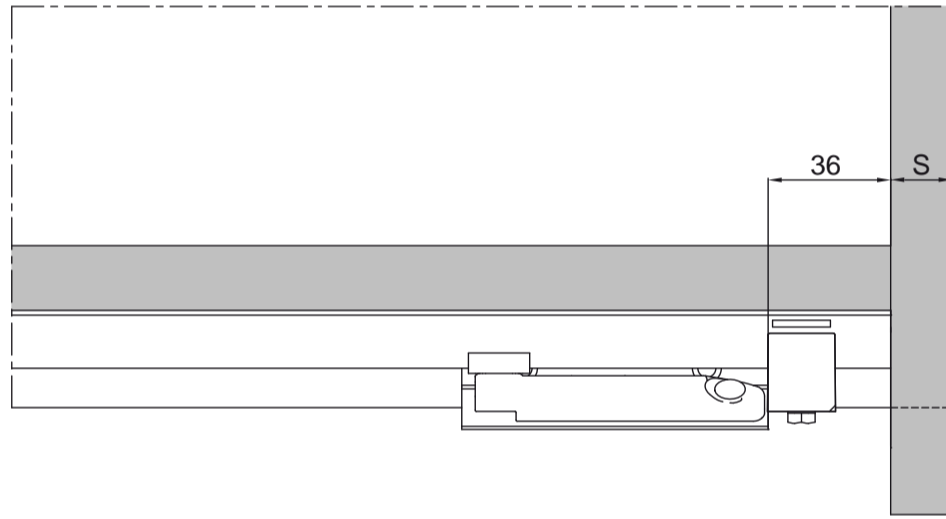
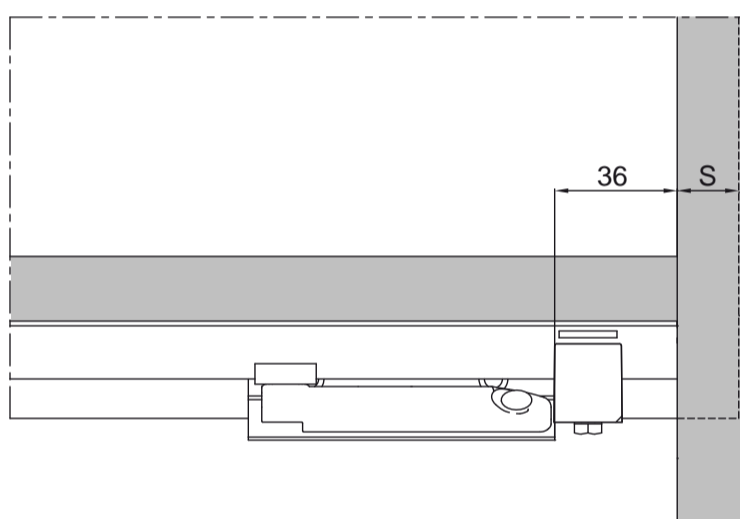
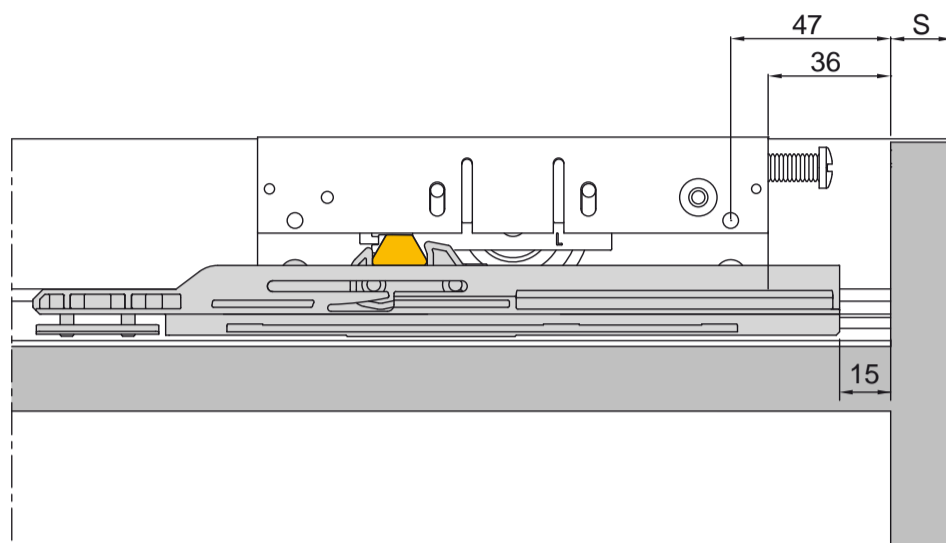
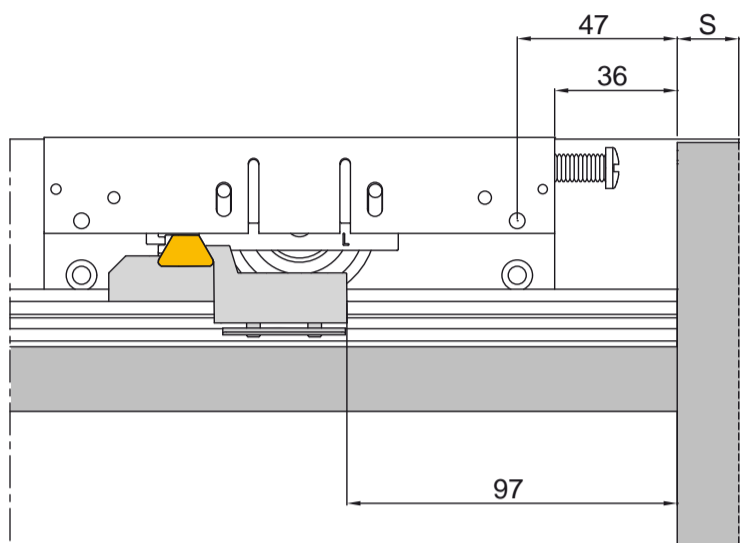
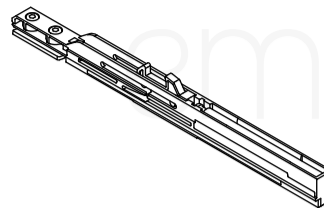


8

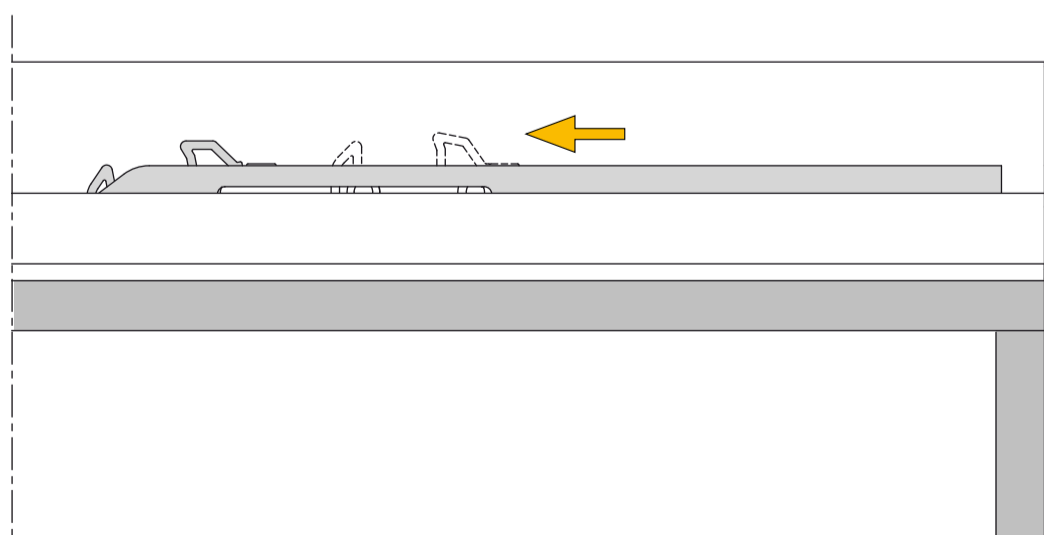
OPTION 1



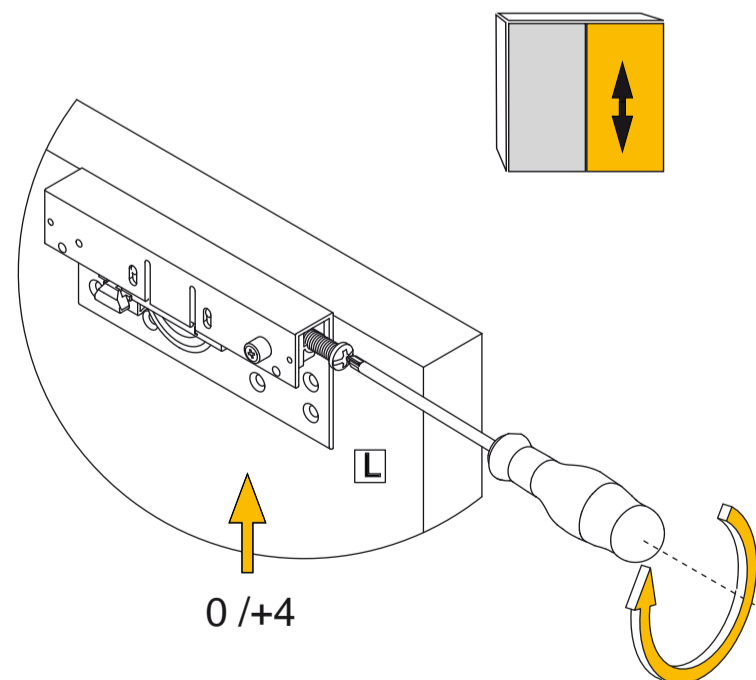
OPTION 2



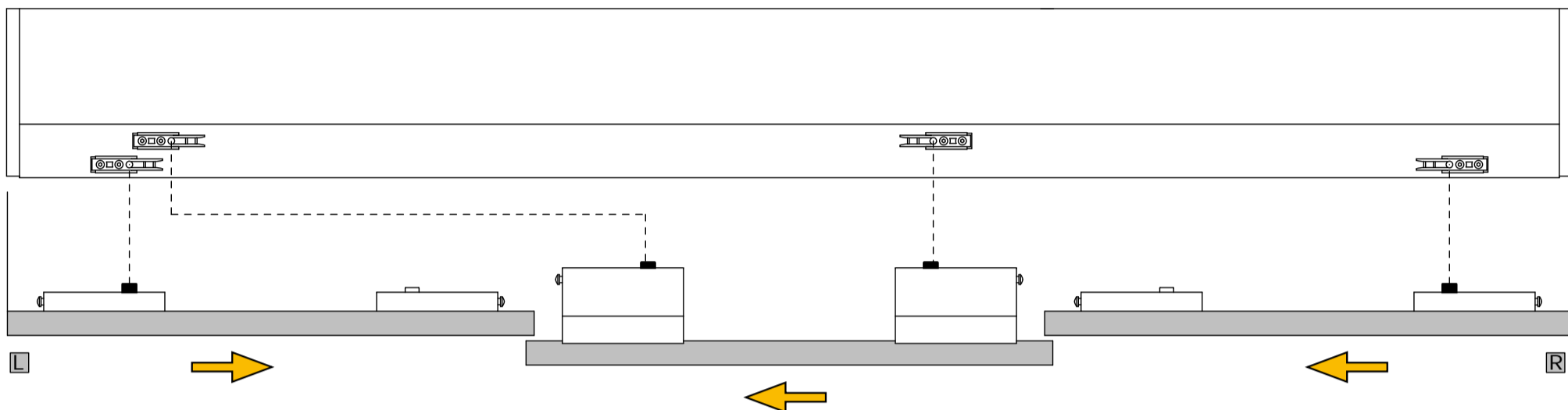
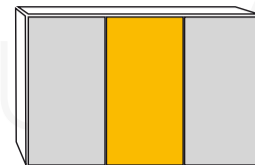
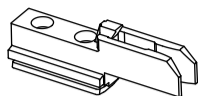
9



10



OPTION 1



OPTION 2

