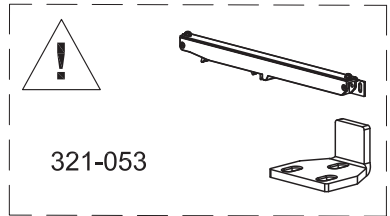
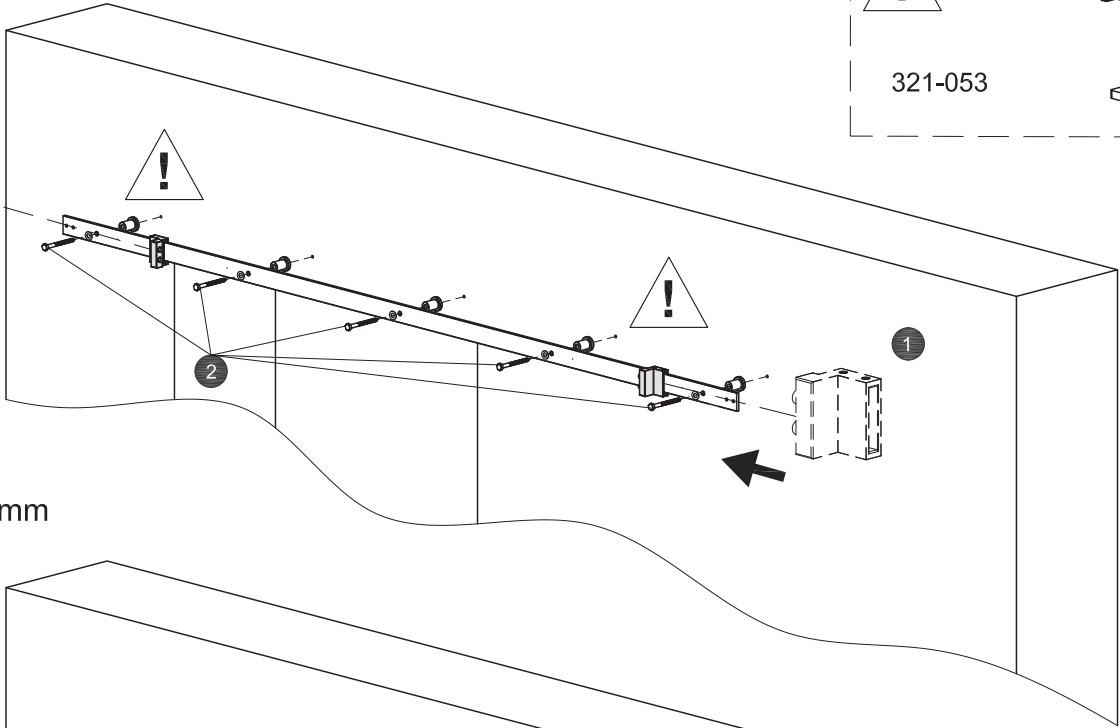
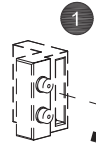
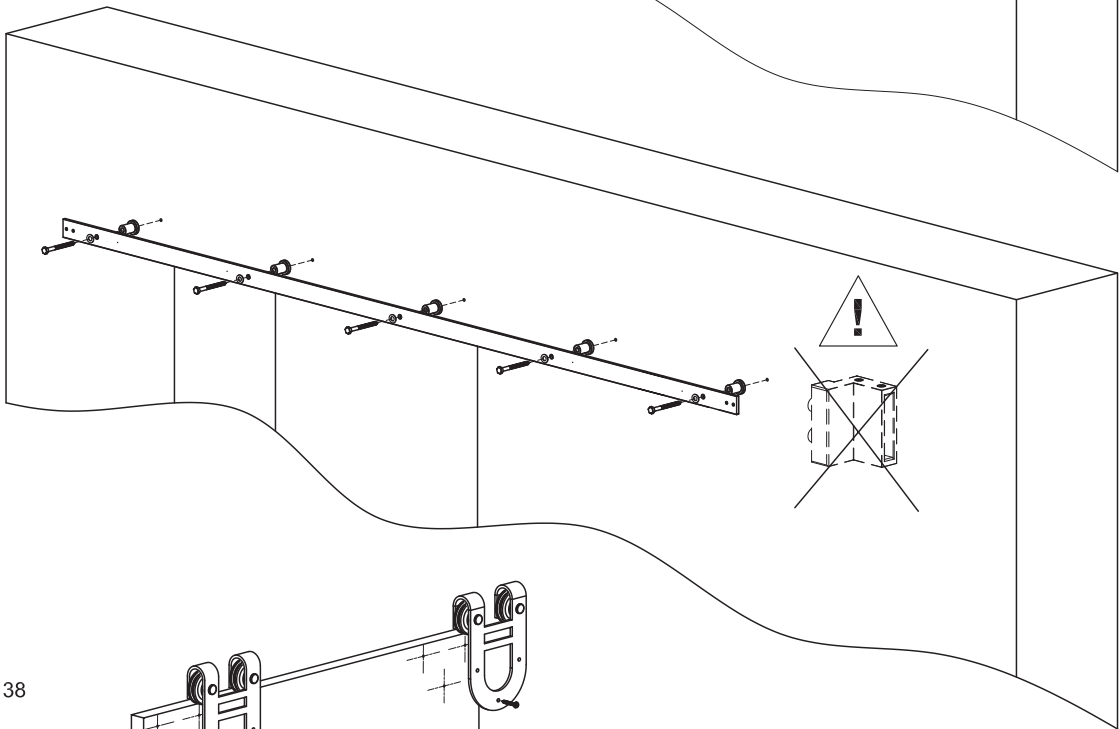
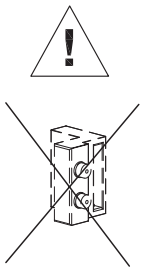


1. $L_0 \geq 800$ mm

2

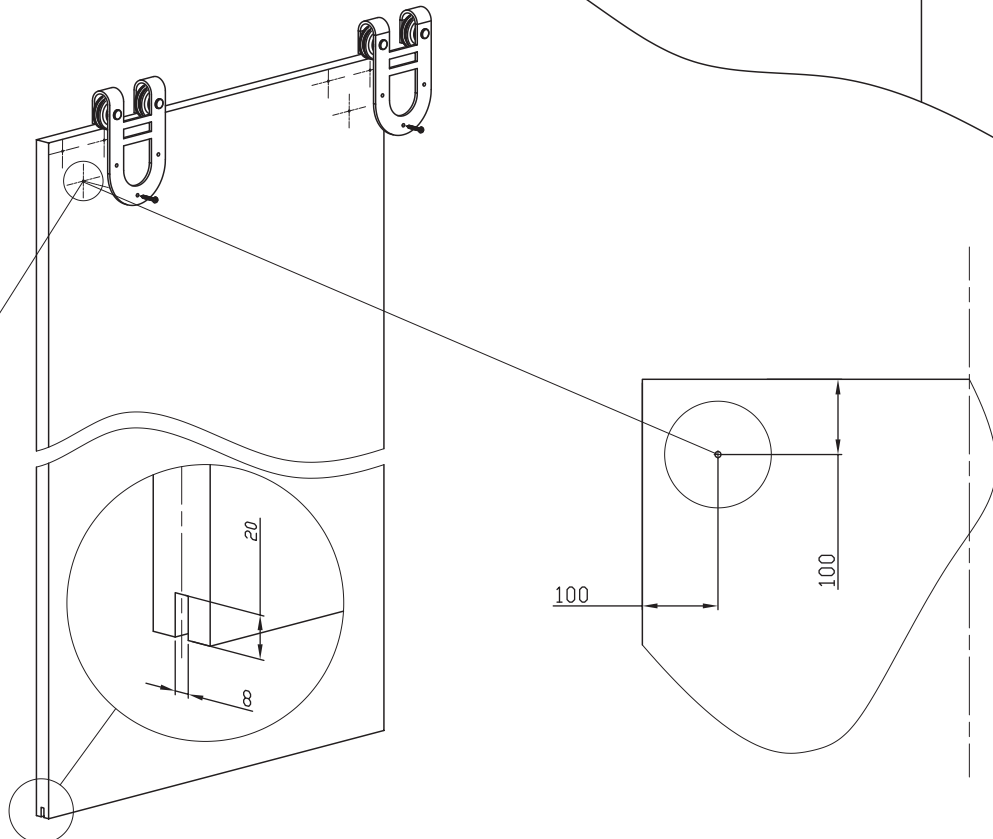
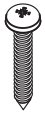


2. $L_0 \leq 900$ mm



3

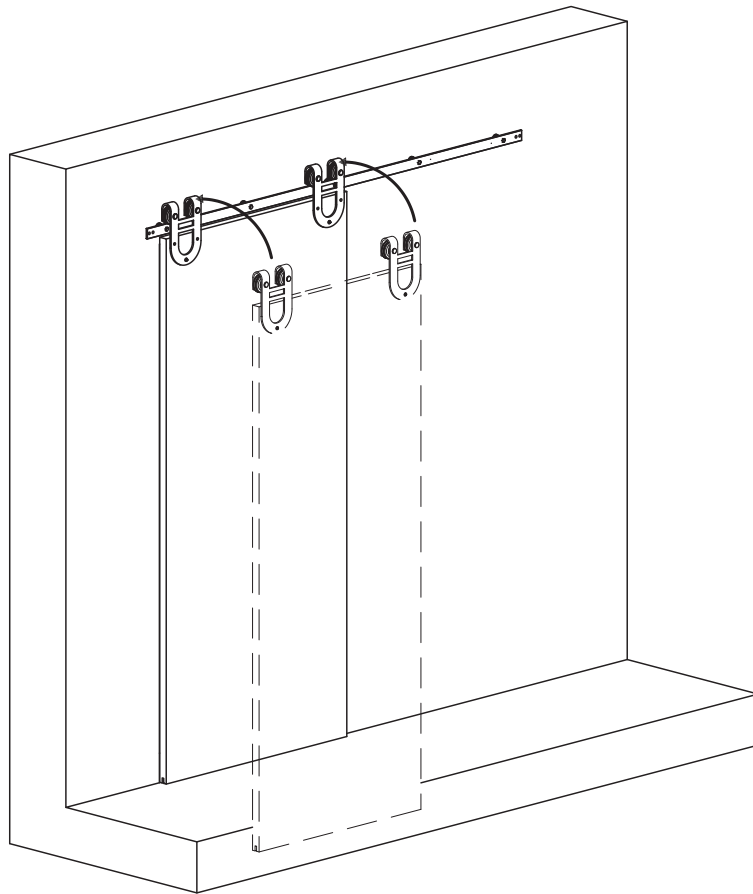
2x St 6,3 x 38



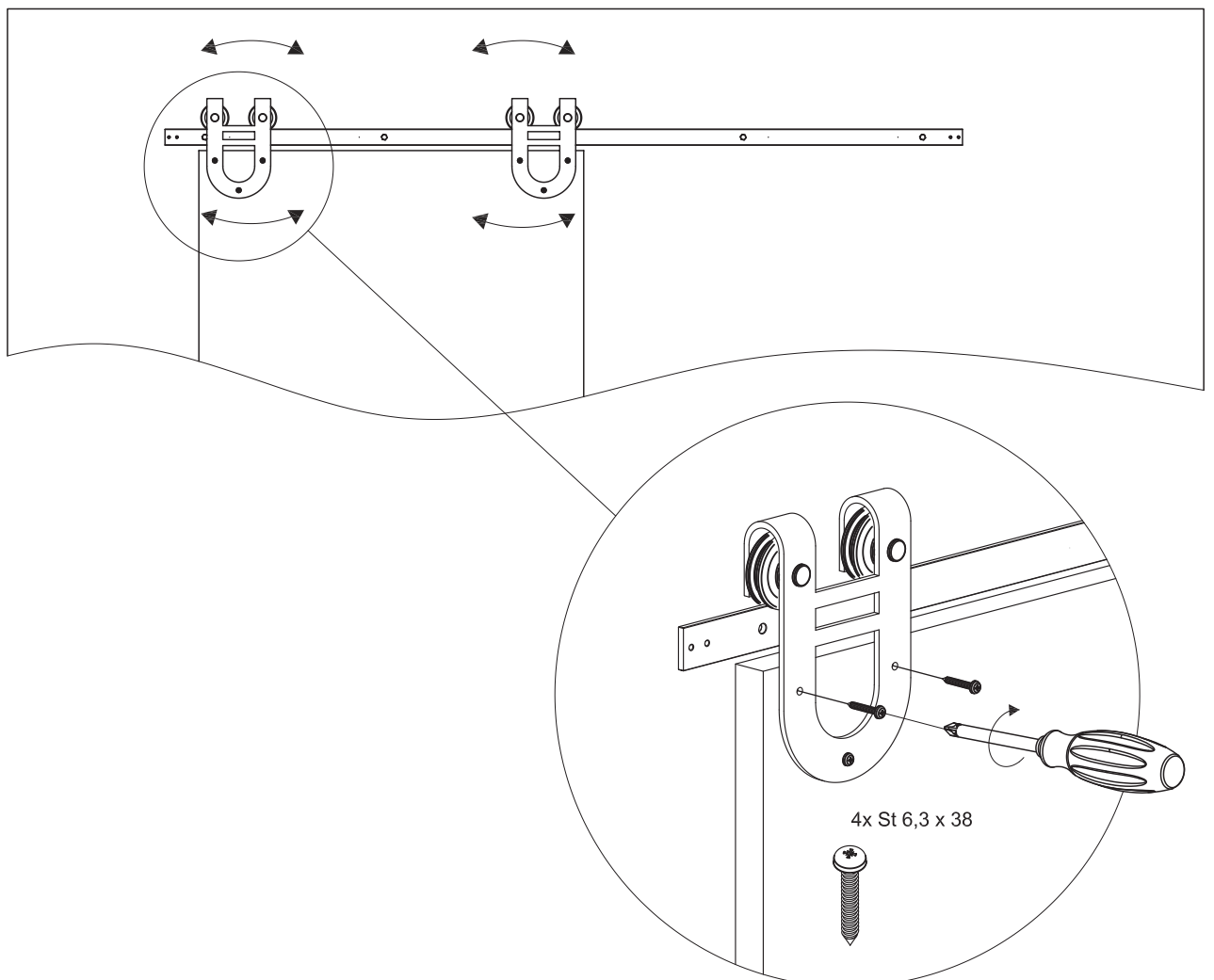
2x $\varnothing 3$



4

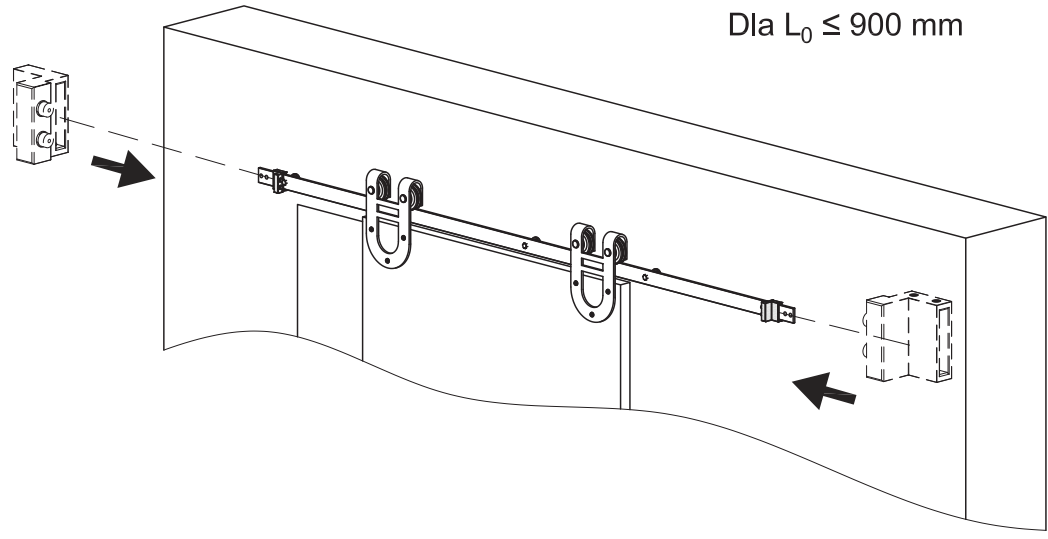


5

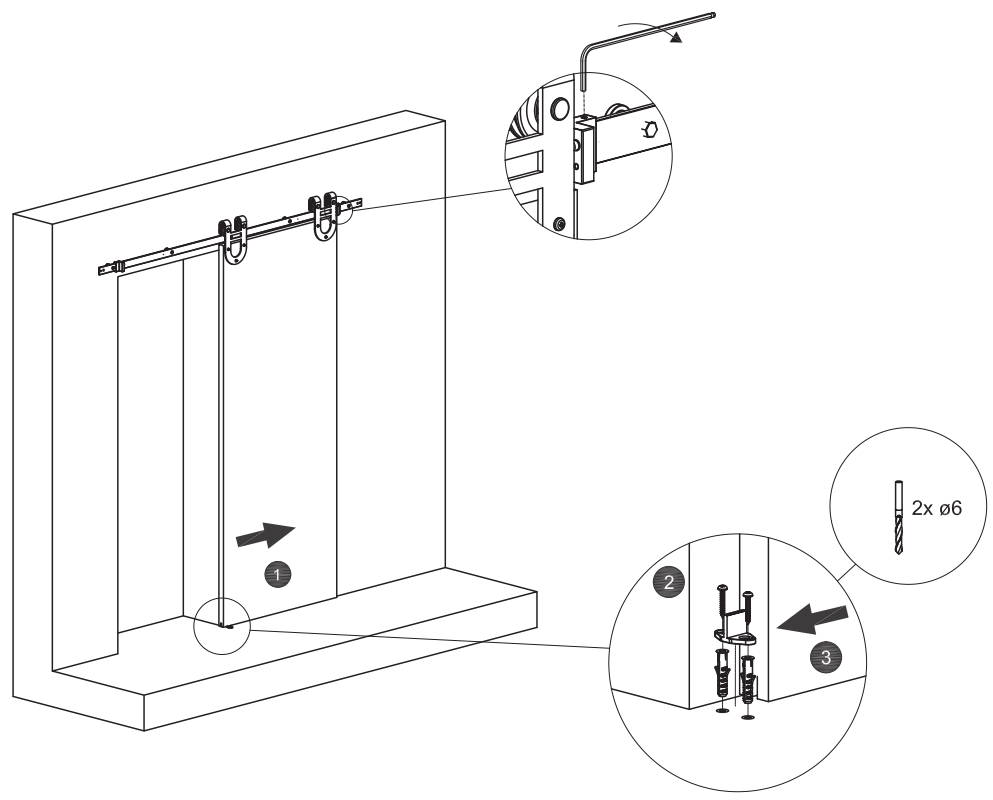


6

Dla $L_0 \leq 900$ mm



7



8

