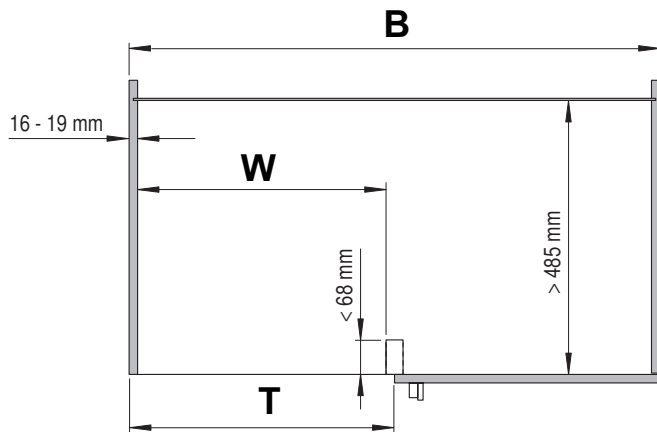
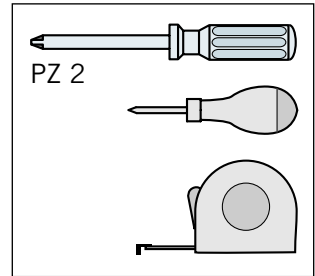
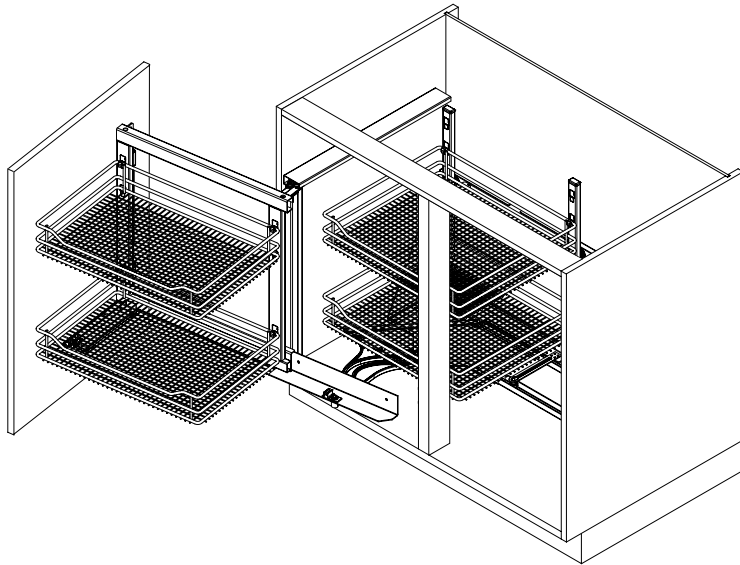


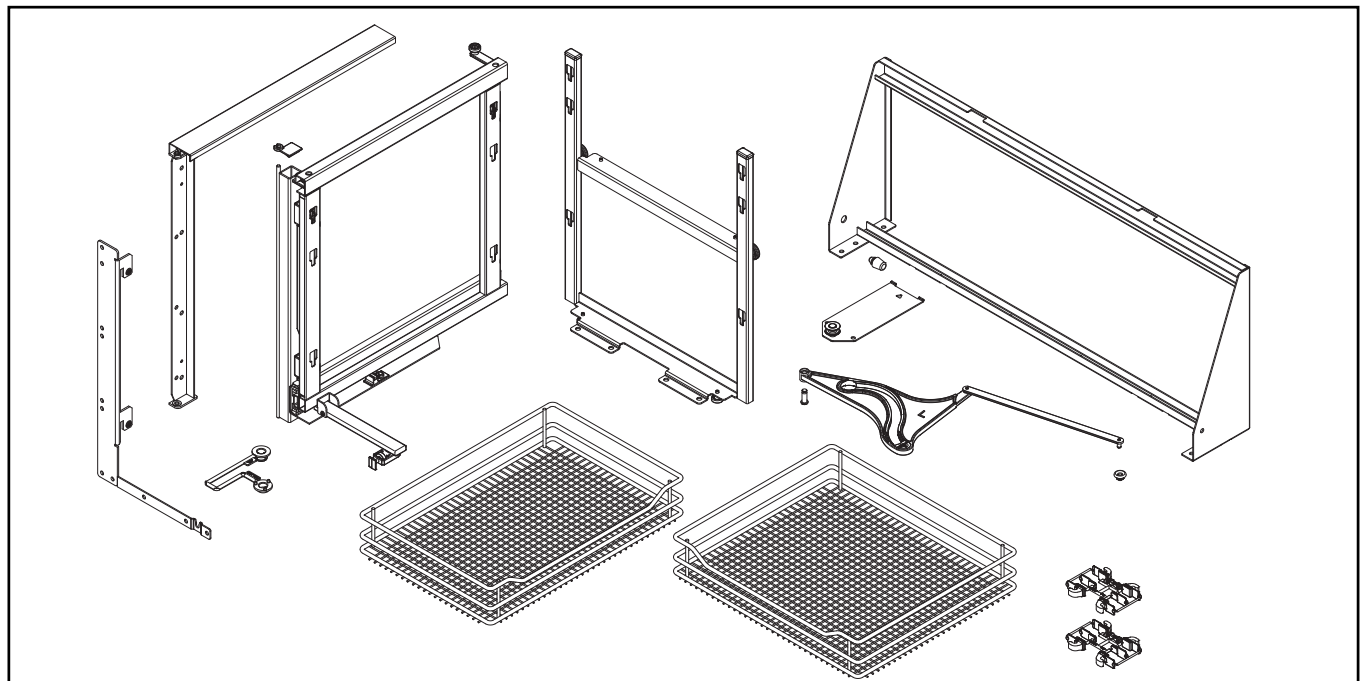
06 / 2017



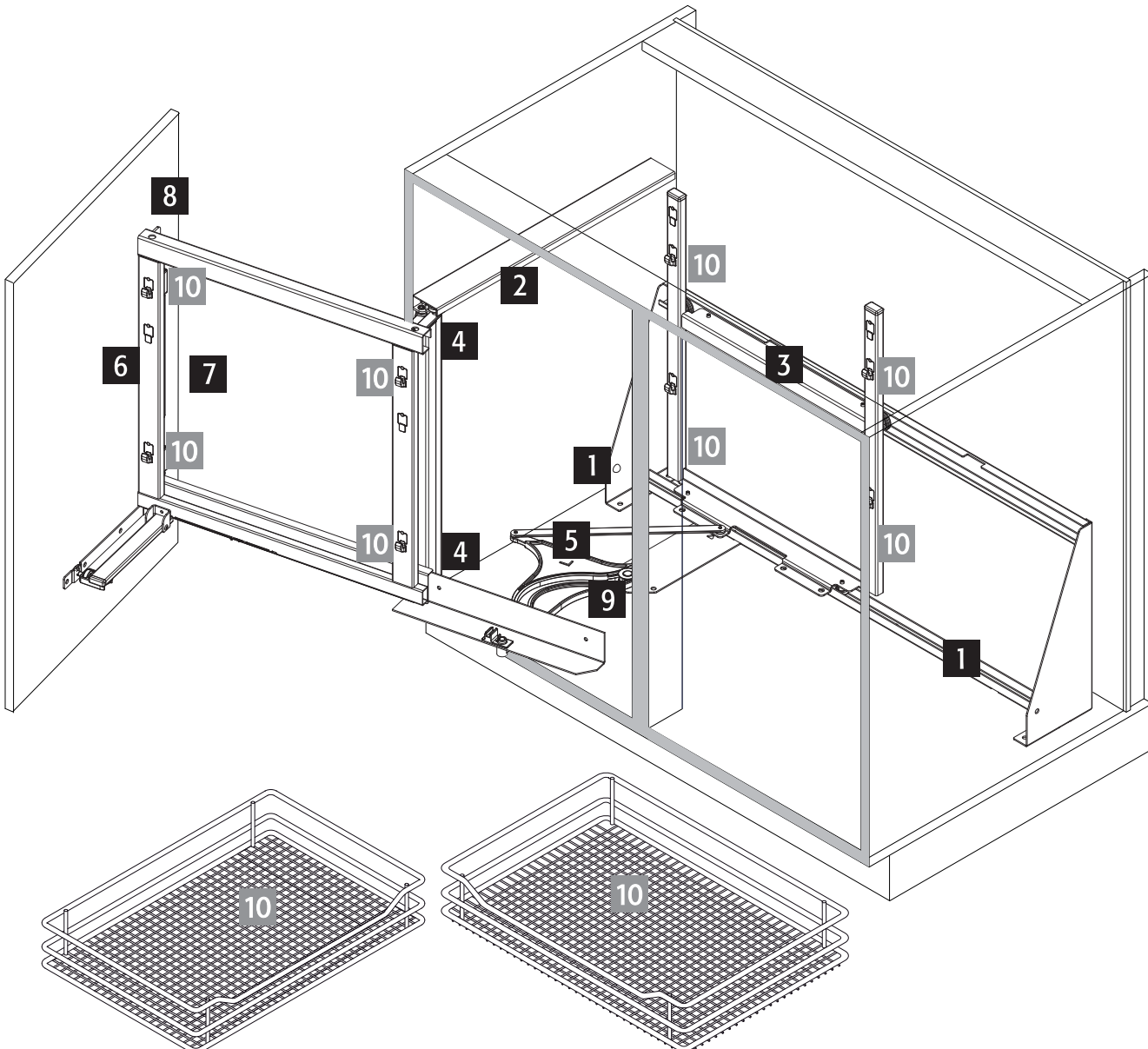
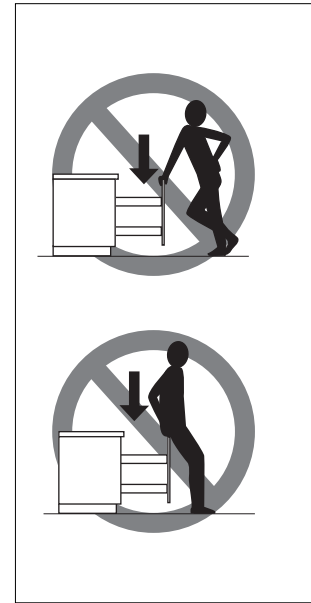
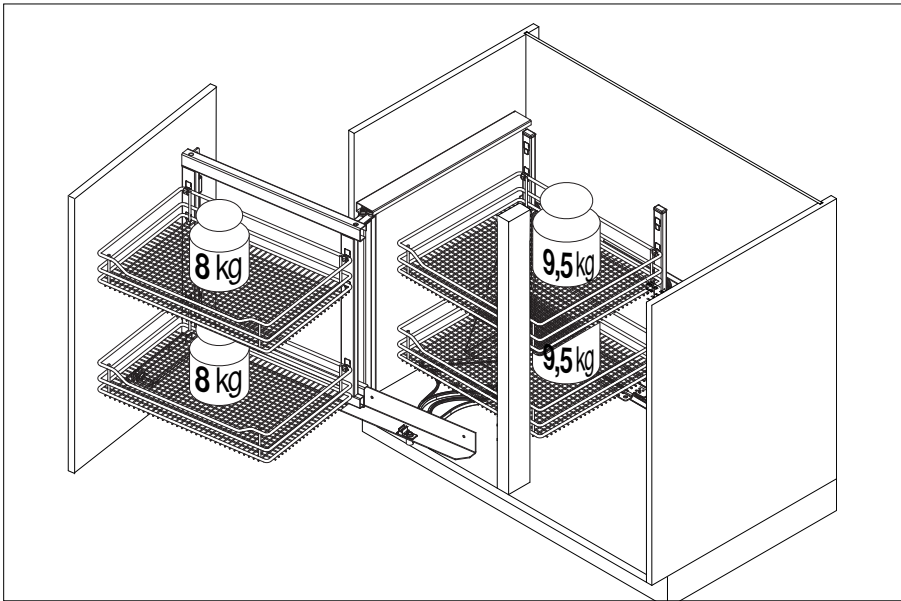
VS COR Fold L



	K800	K900	K1000
B	min. 800	min. 900	min. 1000
T	min. 400	min. 450	min. 500
W	≥ 361	≥ 411	≥ 461



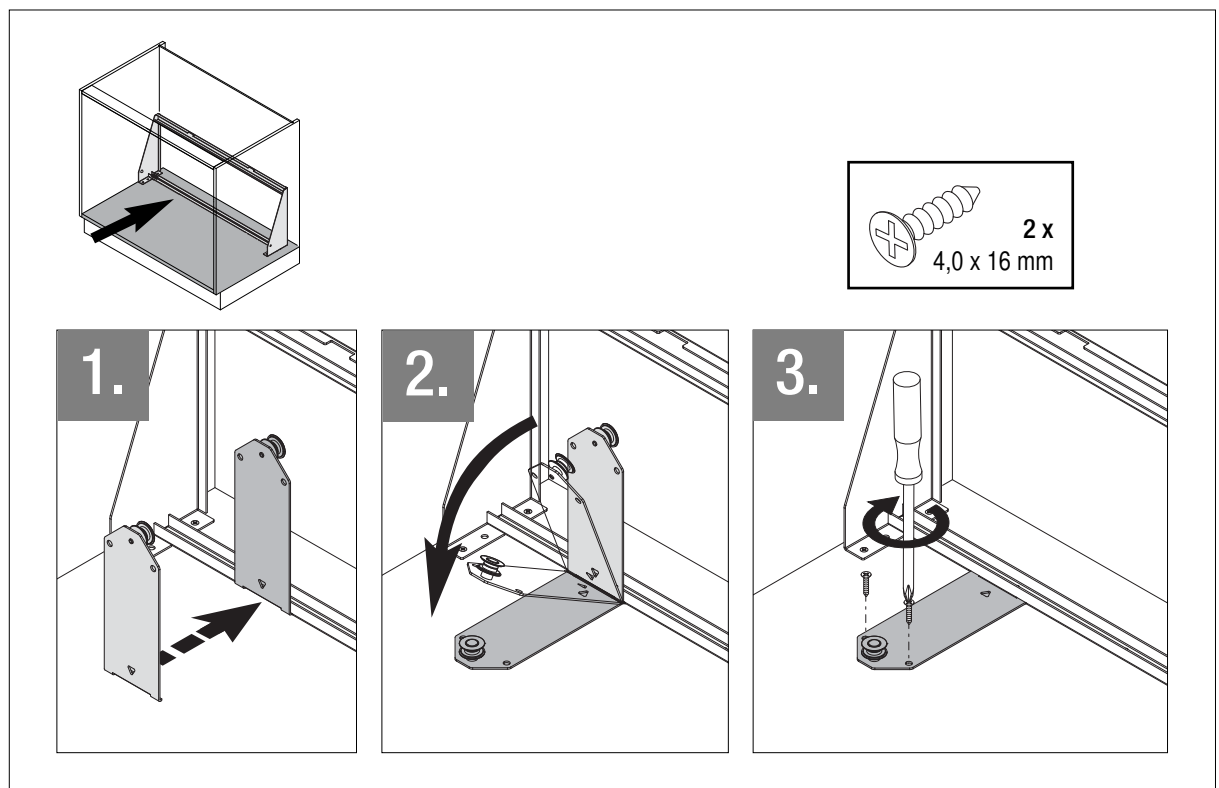
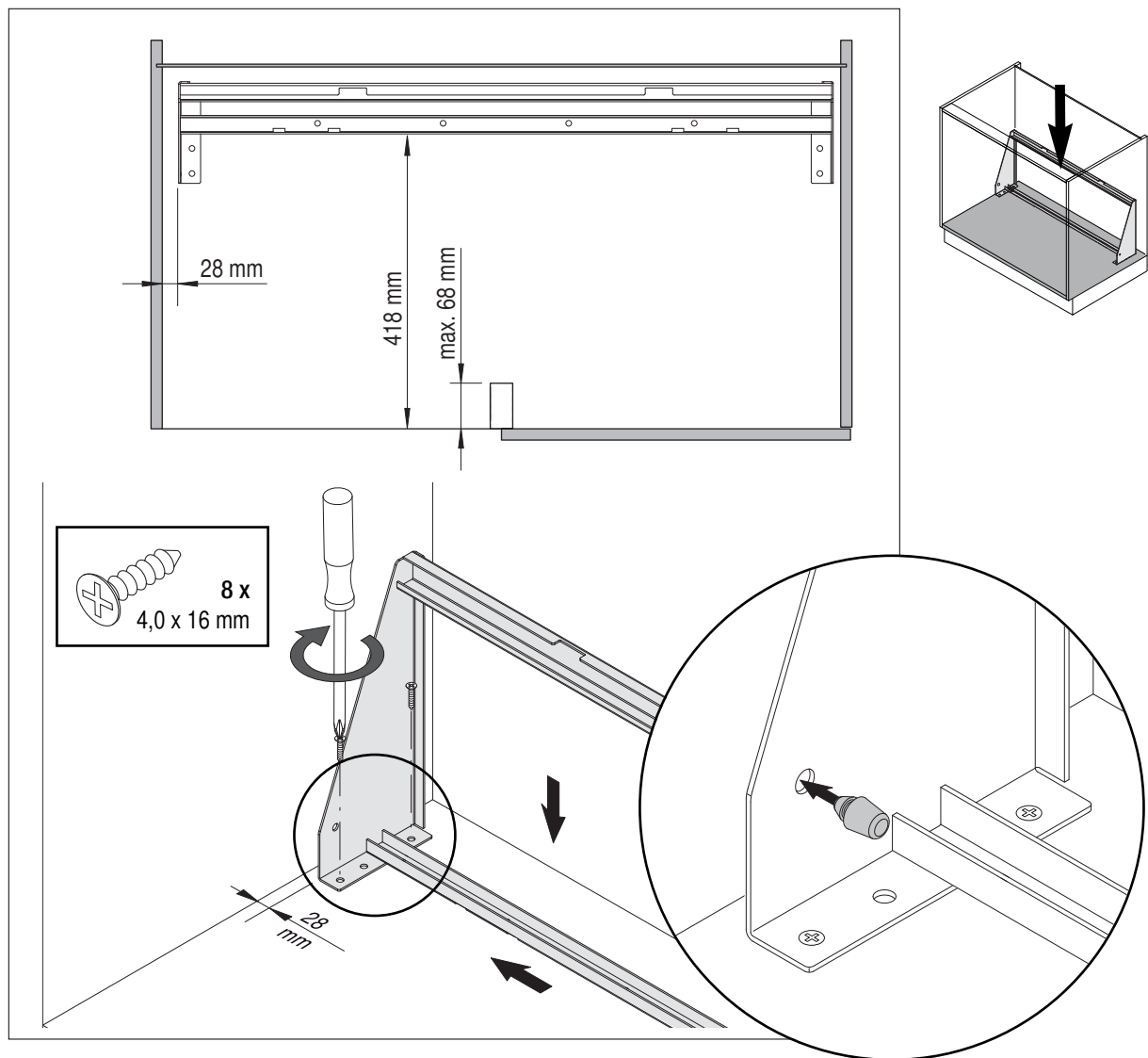
44007702_01



1



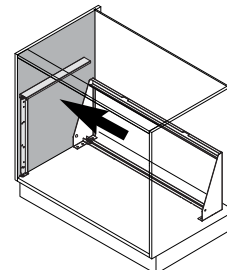
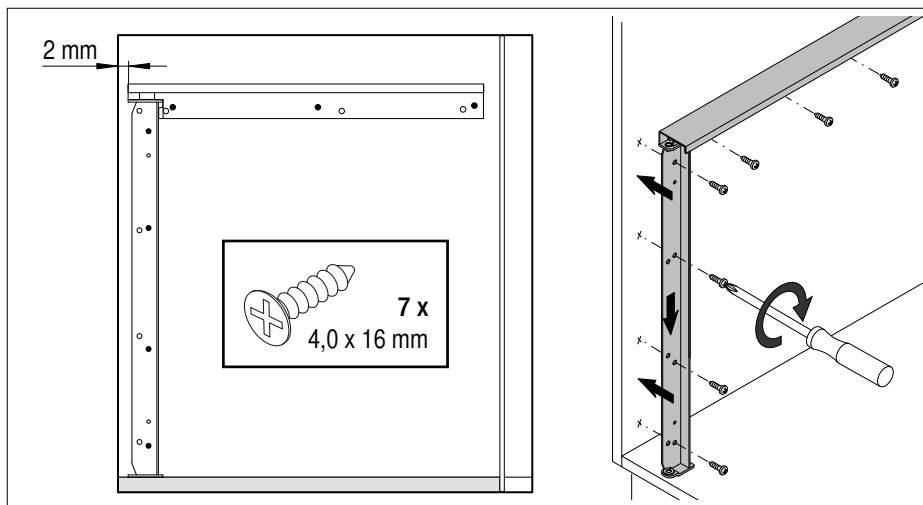
A



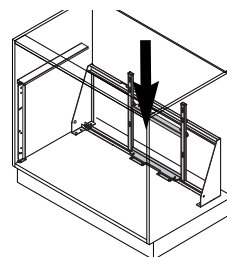
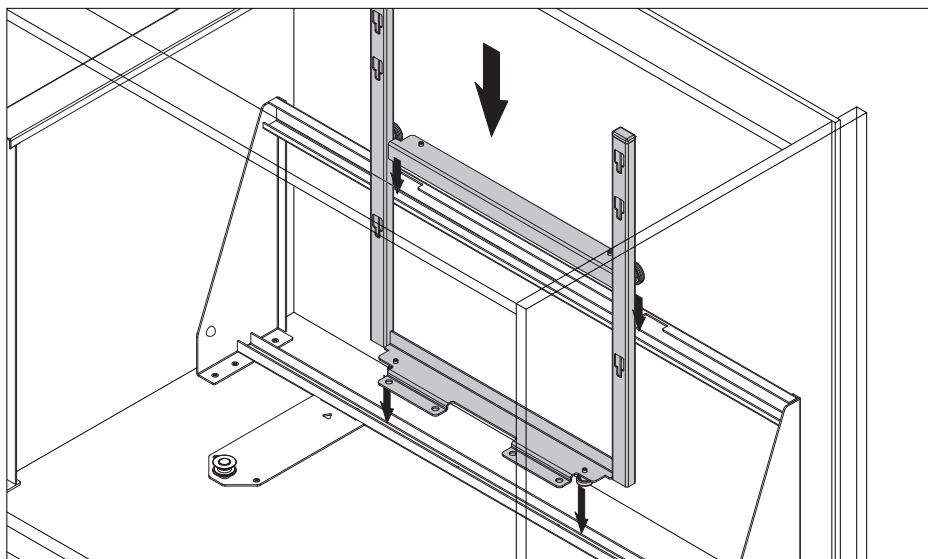
2



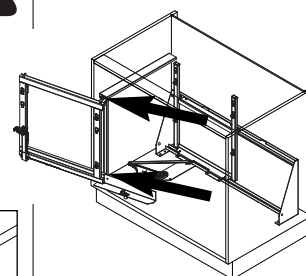
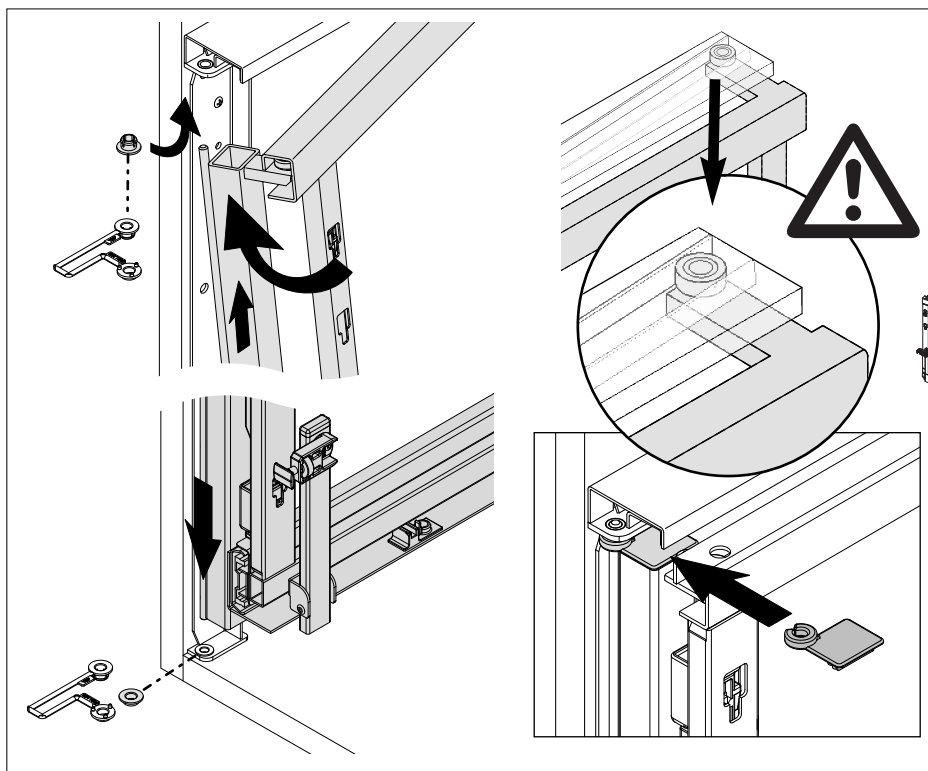
B



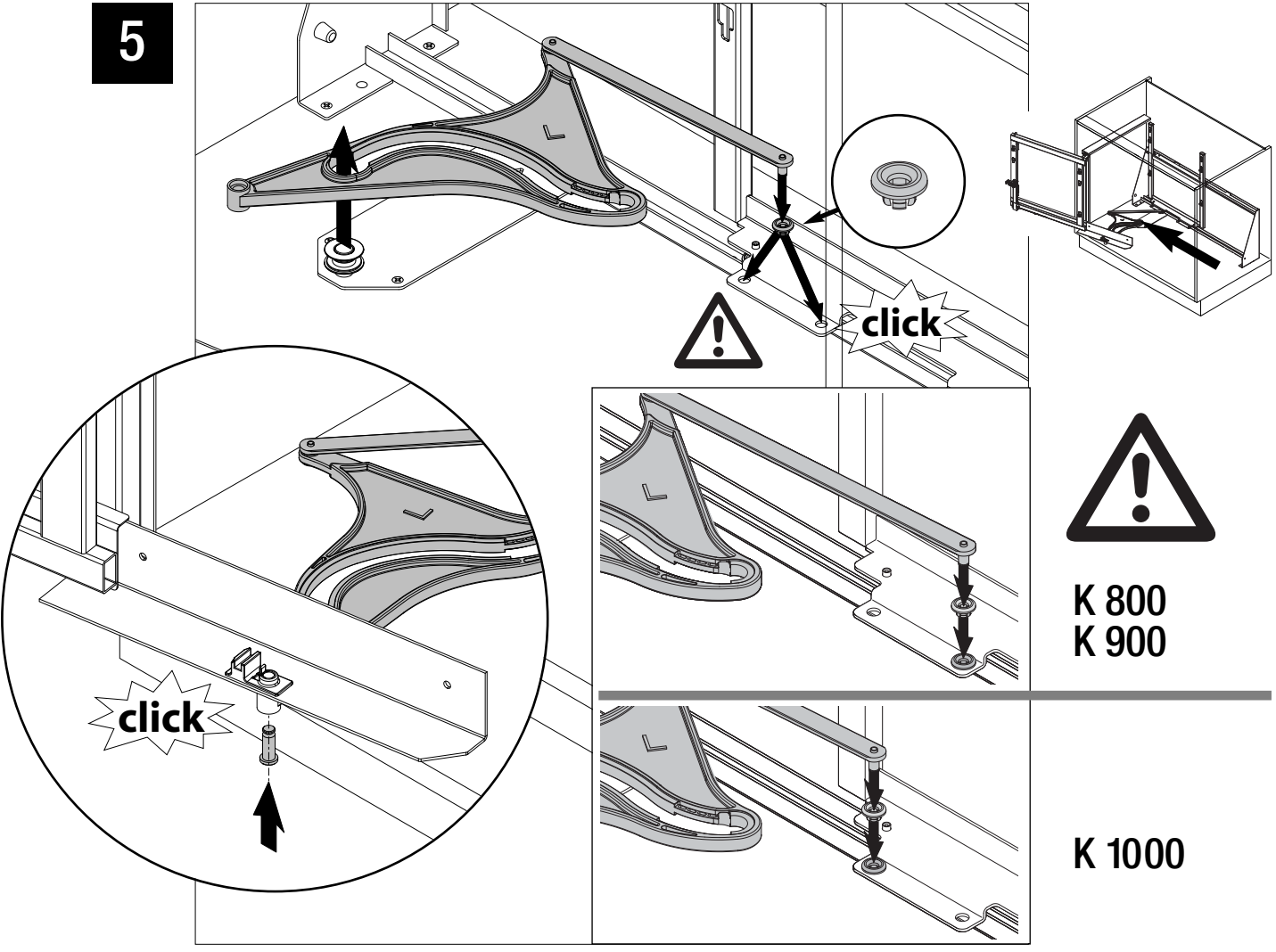
3



4



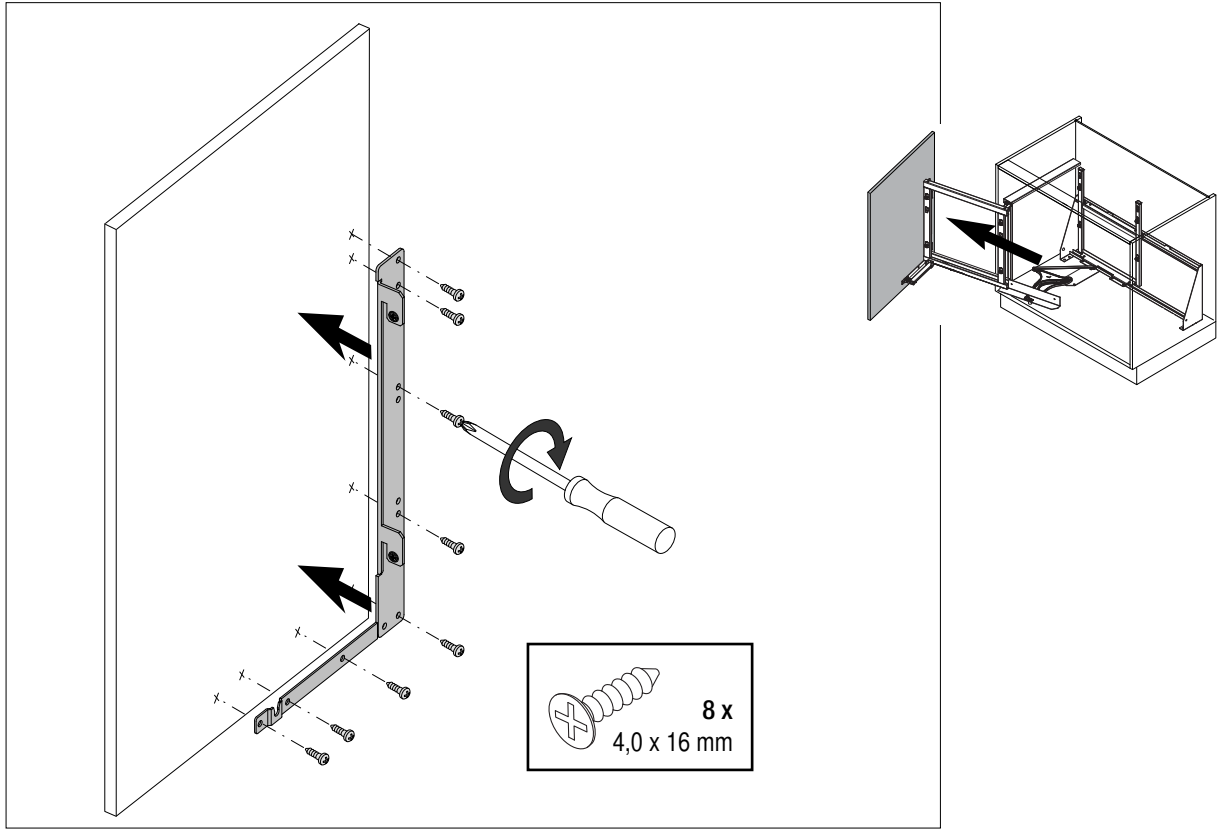
5



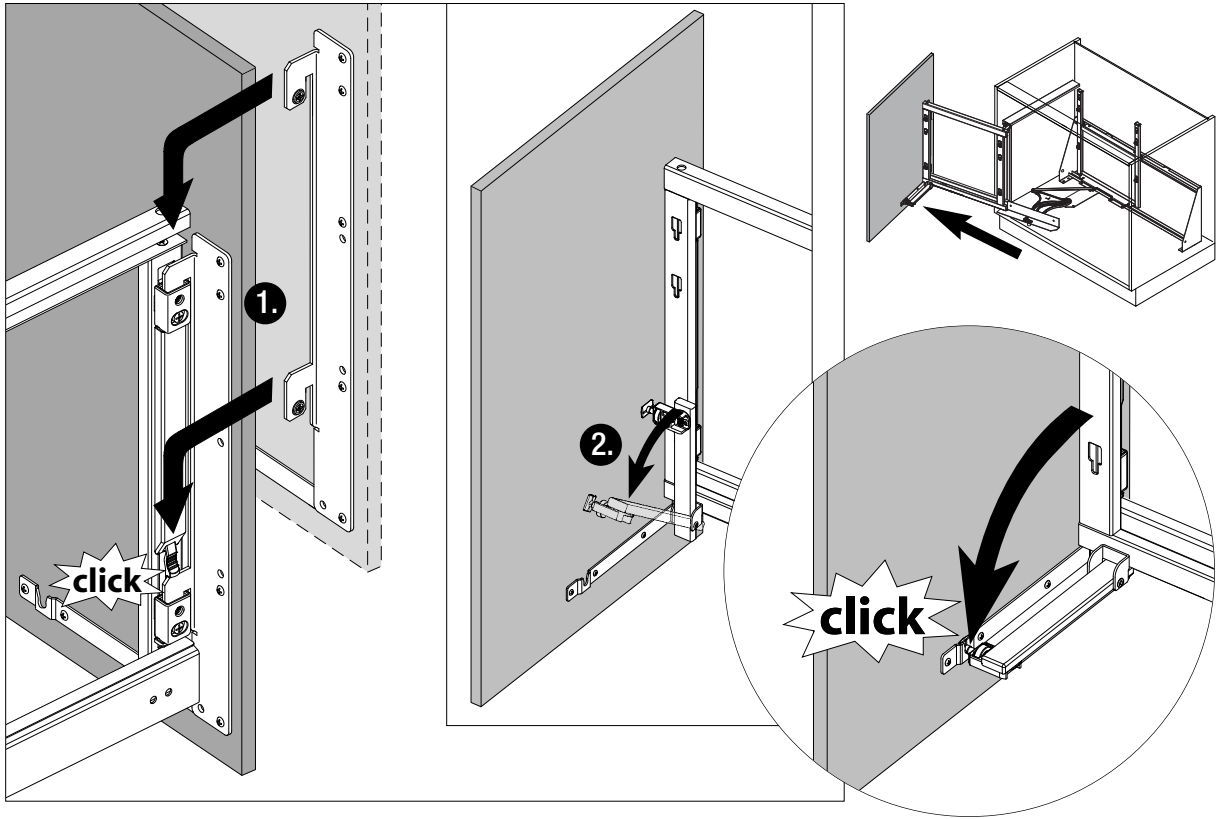
6



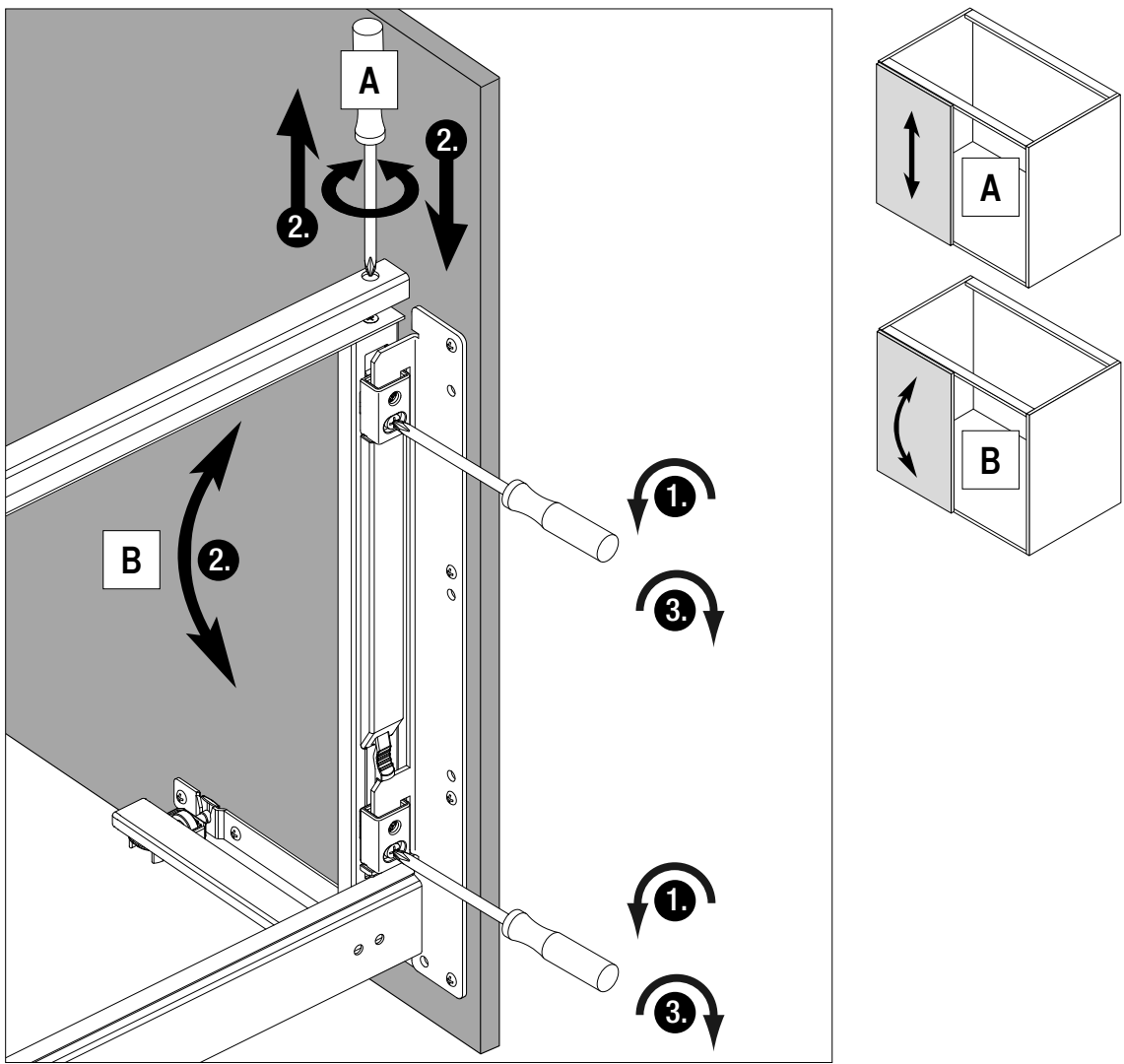
C



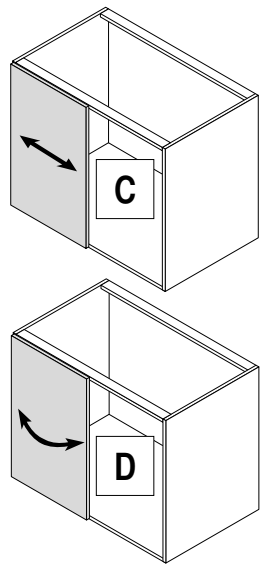
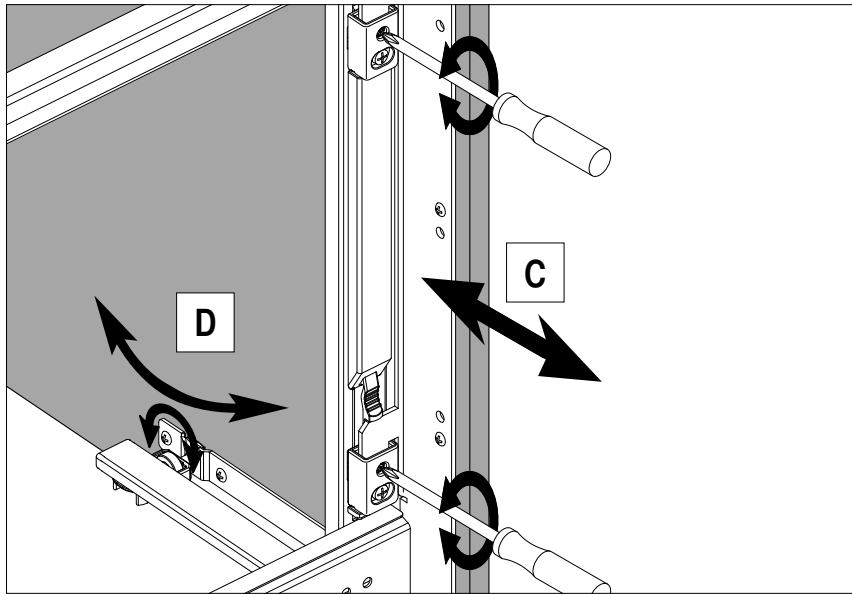
7



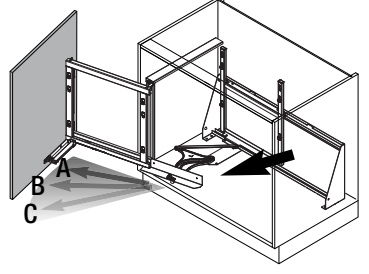
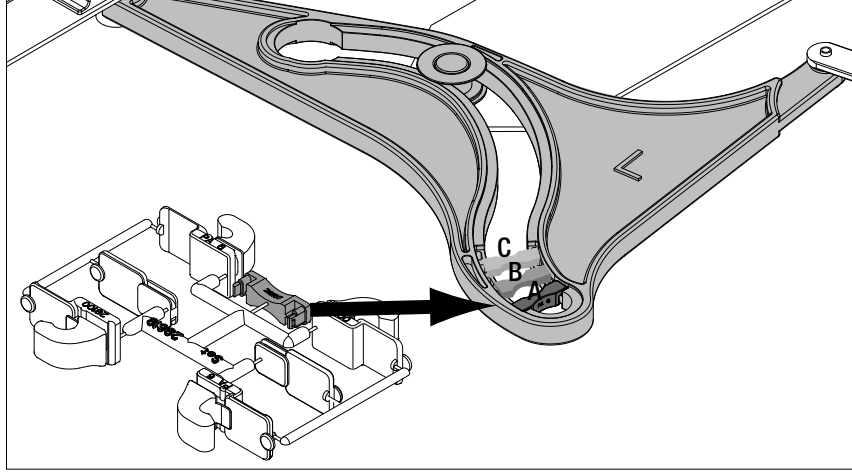
8



8



9



10

