

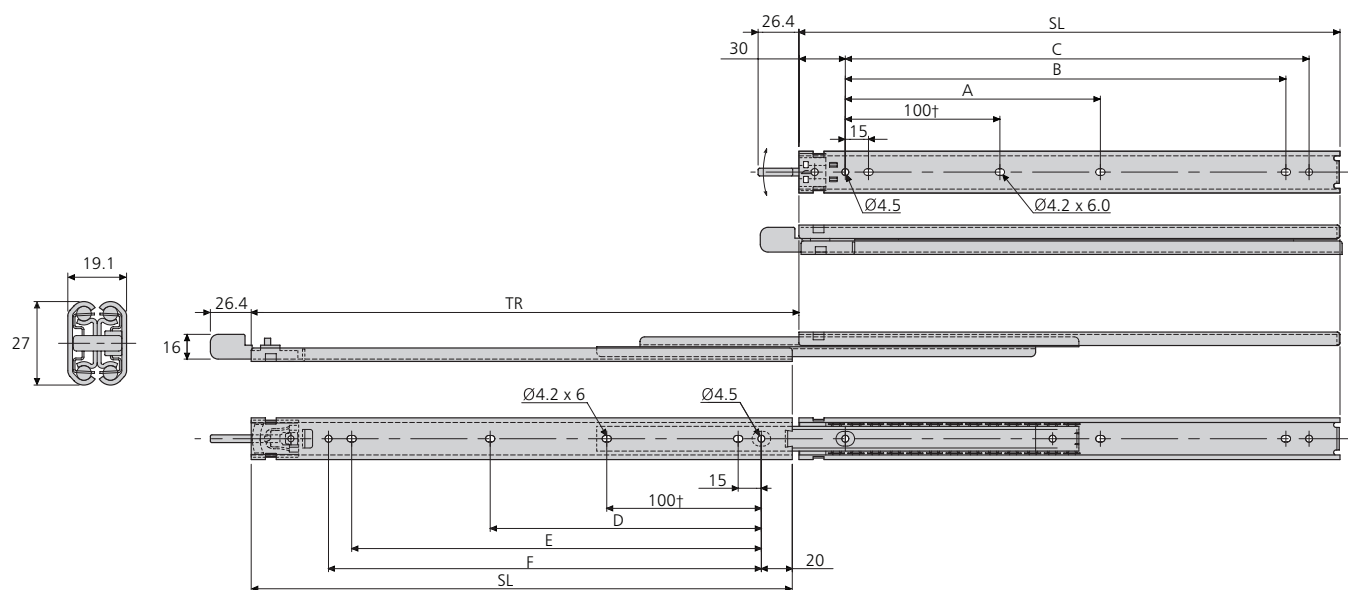
2731CL

- Load rating up to 30kg
- 100% extension
- 19.1mm slide thickness
- Low profile – 27mm high
- Lock-in
- Front lever lock release

80,000

- Capacidad de carga hasta 30kg
- 100% extensión
- Espesor de la guía de 19,1mm
- Perfil bajo: 27mm de altura
- Dispositivo de bloqueo en posición cerrada
- Liberación de bloqueo mediante palanca frontal

- Portata fino a 30kg
- Estrazione 100%
- Spessore guida 19,1mm
- Profilo basso: 27mm di altezza
- Blocco in posizione di chiusura
- Sblocco con levetta frontale



† Hole not available for DZ2731-0020
 † Agujero no disponible para la guía DZ2731-0020
 † Foro non disponibile per DZ2731-0020

2731CL	mm								kg	
	SL	TR±3	A	B	C	D	E	F	W	L
DZ2731-0020CL	200	207	-	135	150	-	115	130	0.561	23
DZ2731-0025CL	250	256	-	185	200	-	165	180	0.723	26
DZ2731-0030CL	300	305	-	235	250	-	215	230	0.885	30
DZ2731-0035CL	350	354	-	285	300	-	265	280	1.047	28
DZ2731-0040CL	400	404	-	335	350	-	315	330	1.209	26
DZ2731-0045CL	450	453	215	385	400	225	365	380	1.371	24
DZ2731-0050CL	500	502	240	435	450	250	415	430	1.533	22

**Notes:**

- *Fixing recommendation: M4 or M3*
- *Max. head height 2.5mm/Ø8.3mm*
- *Slide is unhande*
- *Load ratings quoted are the maximum for a pair of side mounted slides installed 450mm apart, unless otherwise stated. For more information go to page 179 of the catalogue.*
- *Please refer to 2D CAD drawing for dimensional tolerances*

Notas:

- *Recomendaciones de montaje: M4 o M3*
- *Altura máxima de la cabeza 2,5mm/Ø8,3mm*
- *La guía es igual para ambos lados*
- *Sin precisión adicional, la capacidad de carga máxima corresponde a un par de guías montada verticalmente y con una distancia entre ellas de 450mm. Para mas información, consulte la pagina 183 del catalogo*
- *Por favor, miren el dibujo 2D para las tolerancias dimensionales*

Hinweise:

- *Consigli per il fissaggio: vite M3 o M4*
- *Altezza max. testa della vite 2,5mm/Ø8,3mm*
- *Verso sinistro e destro intercambiabile*
- *Le portate dichiarate sono il massimo per una coppia di guide montate di lato a 450mm di larghezza a meno che diversamente dichiarato. Per maggiori informazioni andate alla pagina 187 del catalogo*
- *Per le tolleranze dimensionali si prega di fare riferimento ai disegni 2D CAD*