

- Suitable for use in temperatures up to 300°C
- Load rating up to 80kg
- 100% extension
- 19.1mm slide thickness
- High temperature food-grade grease
- High grade stainless steel

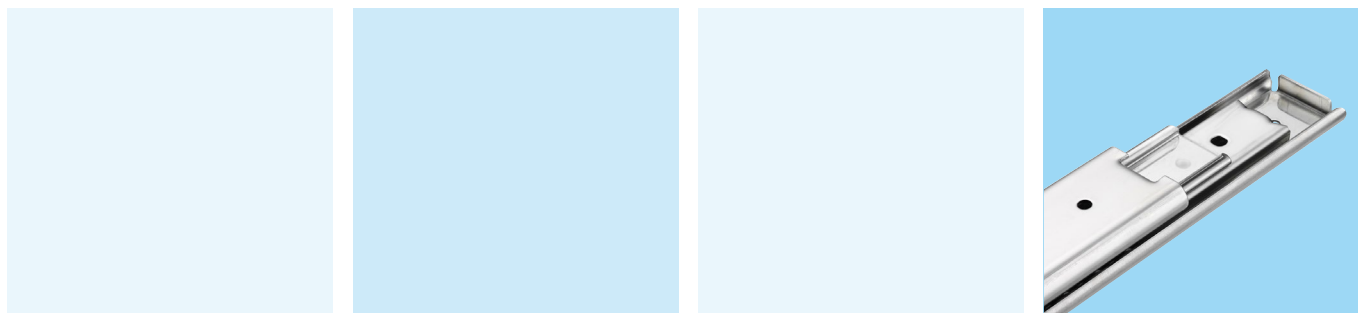
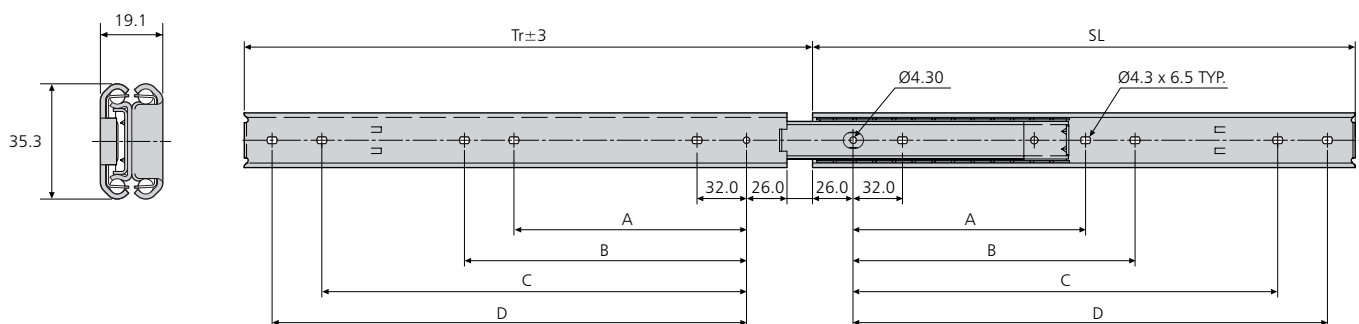


- Para temperaturas de hasta 300°C
- Capacidad de carga hasta 80kg
- 100% extensión
- Espesor de la guía de 19,1mm
- Lubricante de grado alimentario resistente a temperaturas altas
- Acero inoxidable de alta calidad

- Adatto per utilizzi fino a 300 gradi C
- Portata fino a 80kg
- Estrazione 100%
- Spessore guida 19,1mm
- Grasso per alta temperatura food-safe
- Acciaio inossidabile di alta qualità



Stainless steel  
Acero inoxidable  
Acciaio inossidabile



DS3031	mm						kg	
	SL	TR	A	B	C	D	W	L
DS3031-0030	300	317.4	-	-	224.0	256.0	1.53	65
DS3031-0035	350	366.6	-	-	256.0	288.0	1.72	70
DS3031-0040	400	415.8	-	192.0	320.0	352.0	1.91	75
DS3031-0045	450	465.0	-	224.0	352.0	384.0	2.10	80
DS3031-0050	500	514.2	256.0	288.0	416.0	448.0	2.29	75
DS3031-0055	550	563.4	288.0	320.0	480.0	512.0	2.48	70
DS3031-0060	600	612.6	320.0	352.0	512.0	544.0	2.67	65
DS3031-0065	650	661.8	320.0	352.0	576.0	608.0	2.86	60
DS3031-0070	700	711.0	352.0	384.0	608.0	640.0	3.05	55

## Notes:

- Fixing recommendation: M4 screw
- Max. head. ht. 2.5mm/Ø9.6mm
- Load ratings quoted are the maximum for a pair of side mounted slides installed 450mm apart, unless otherwise stated. For more information go to page 179 of the catalogue
- Please refer to 2D CAD drawings for dimensional tolerances

## Notas:

- Recomendaciones de montaje: tornillo M4
- Altura máxima de la cabeza 2,5mm/Ø9,6mm
- Sin precisión adicional, la capacidad de carga máxima corresponde a un par de guías montada verticalmente y con una distancia entre ellas de 450mm. Para más información, consulte la página 183 del catálogo
- Por favor, miren el dibujo 2D para las tolerancias dimensionales

## Note:

- Consigli per il fissaggio: vite M4
- Altezza max. testa della vite 2,5mm/Ø9,6mm
- Le portate dichiarate sono il massimo per una coppia di guide montate di lato a 450mm di larghezza a meno che diversamente dichiarato. Per maggiori informazioni andate alla pagina 187 del catalogo
- Per le tolleranze dimensionali si prega di fare riferimento ai disegni 2D CAD