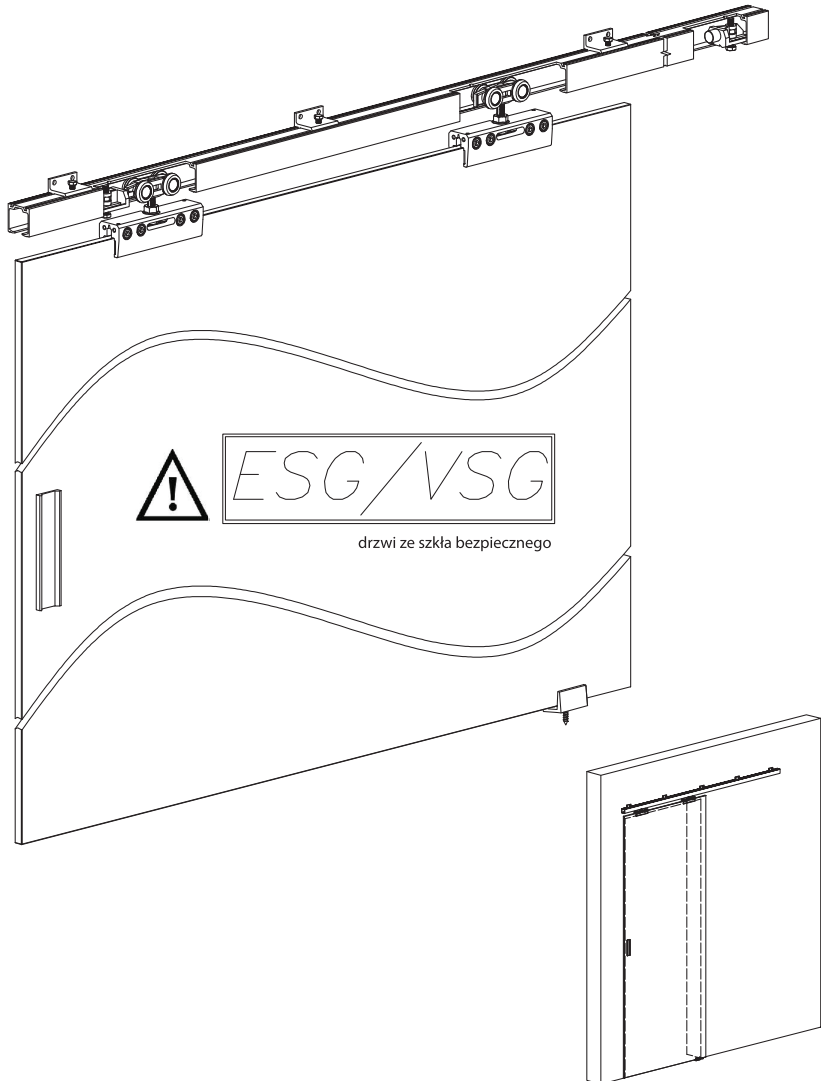
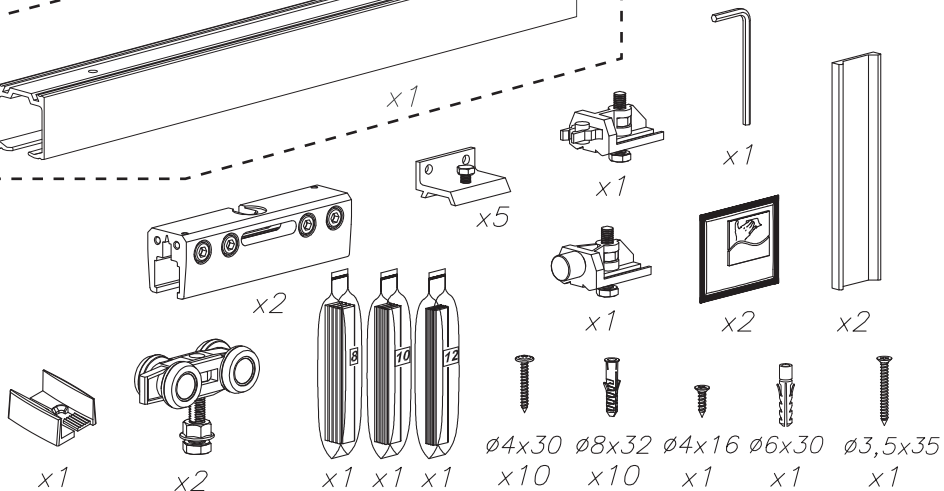
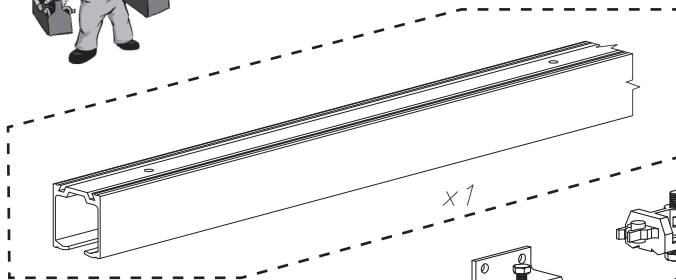
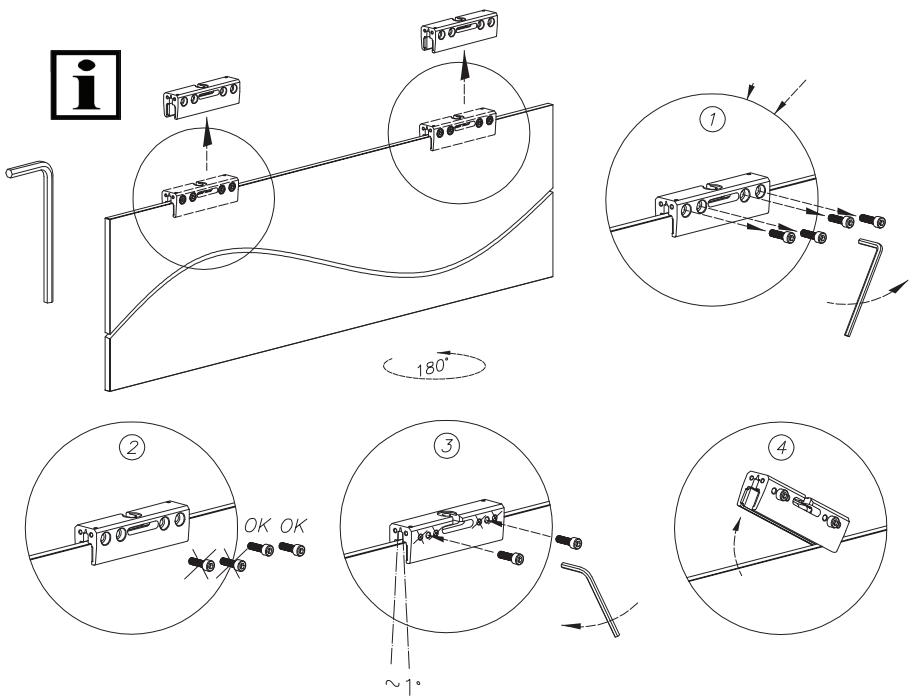
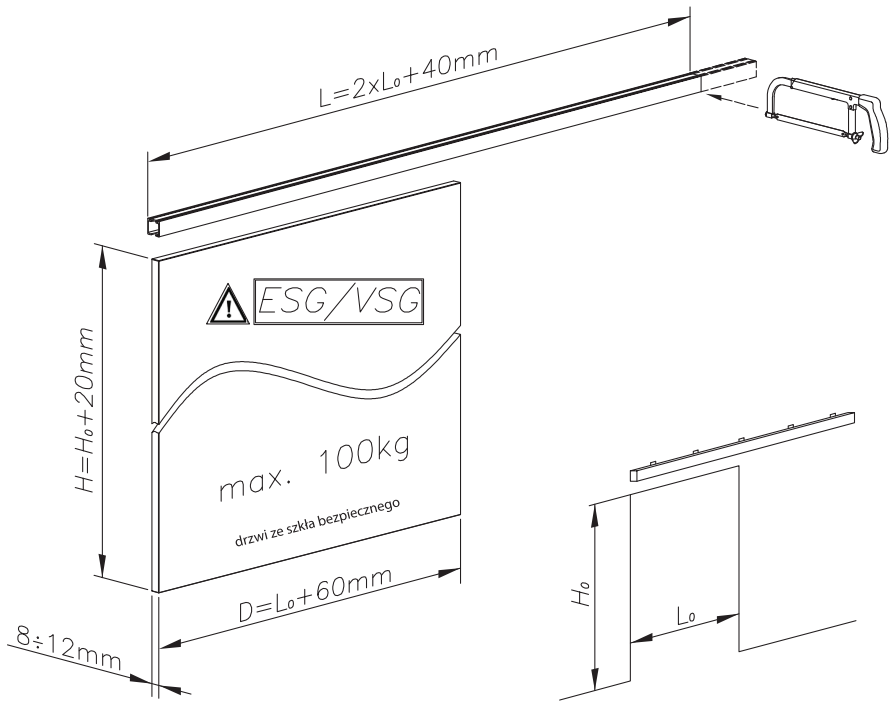


Herkules *Glas*

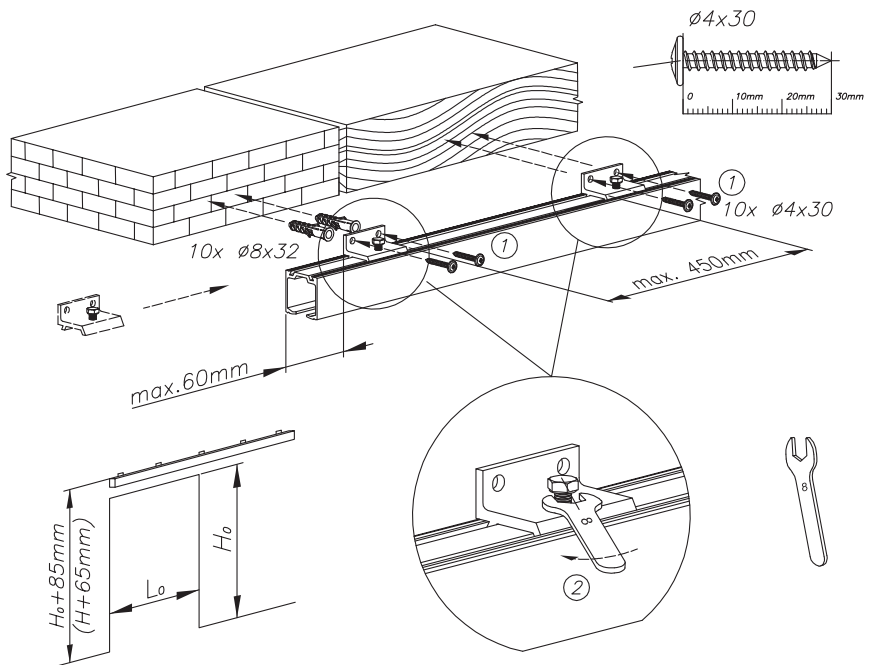




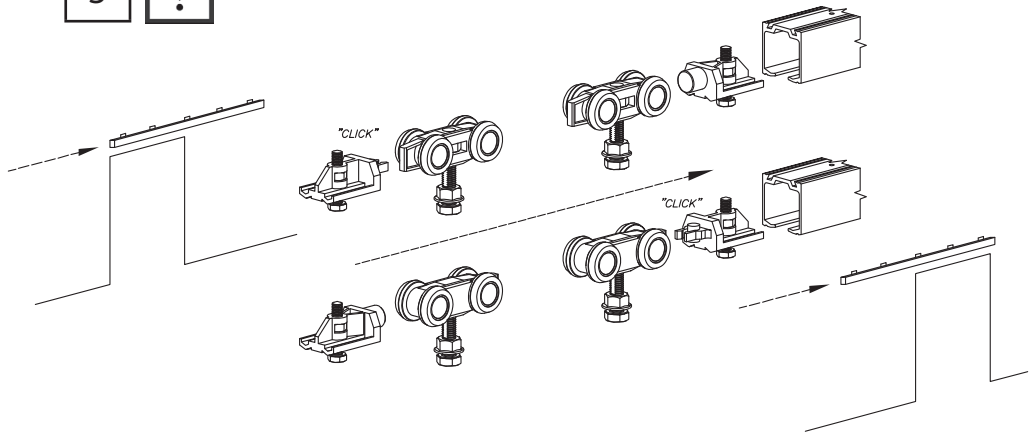
1



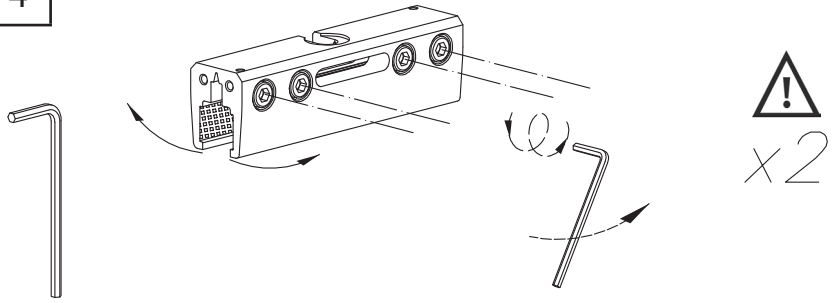
2



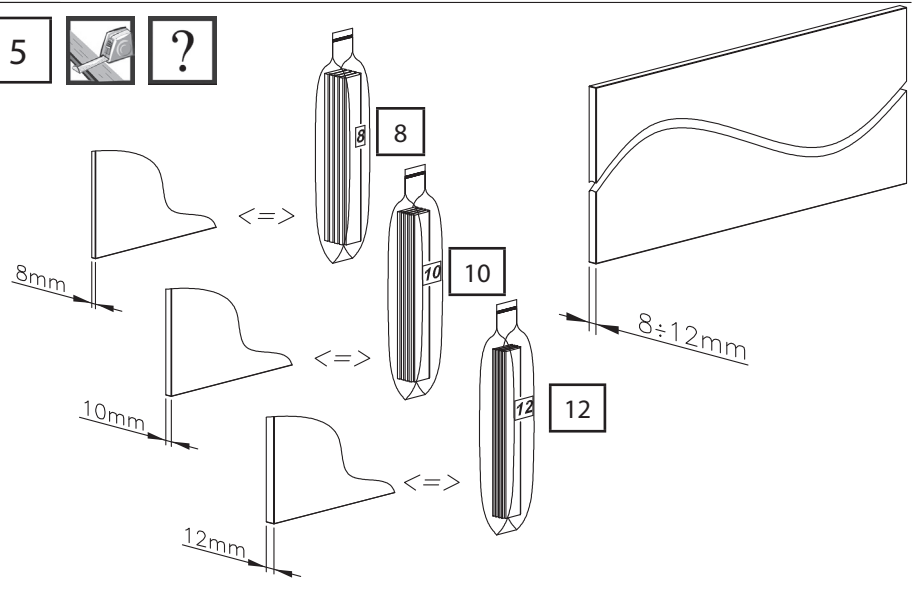
3 ?



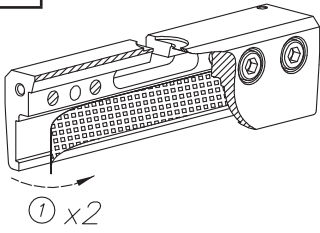
4



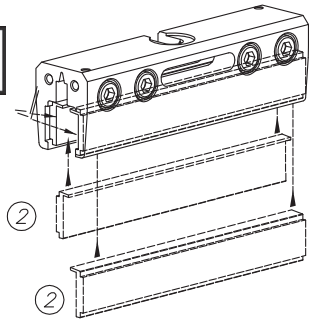
5 ?



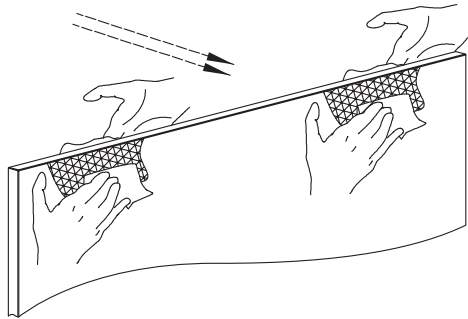
6



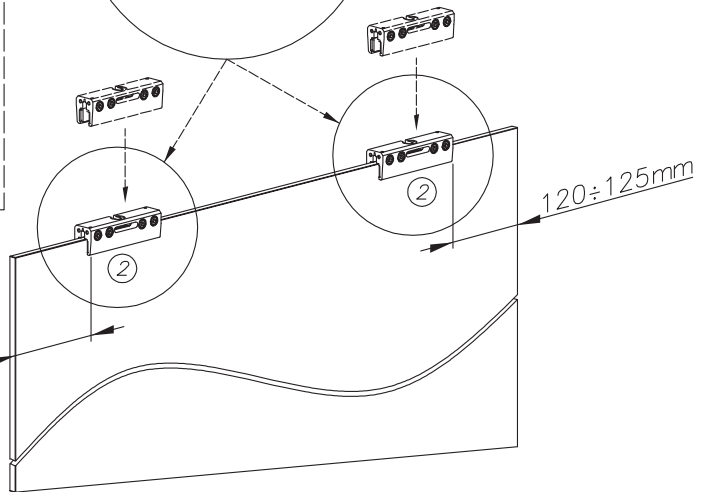
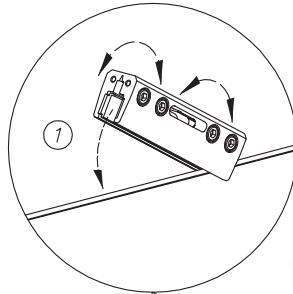
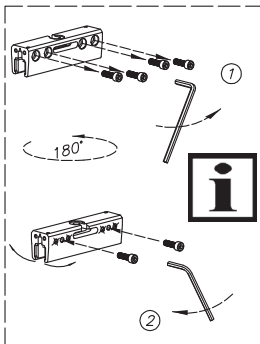
! x2



7



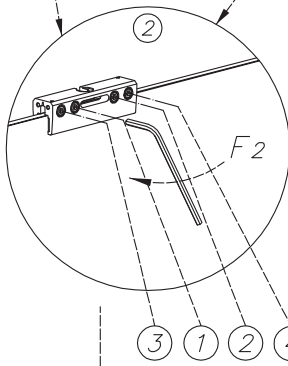
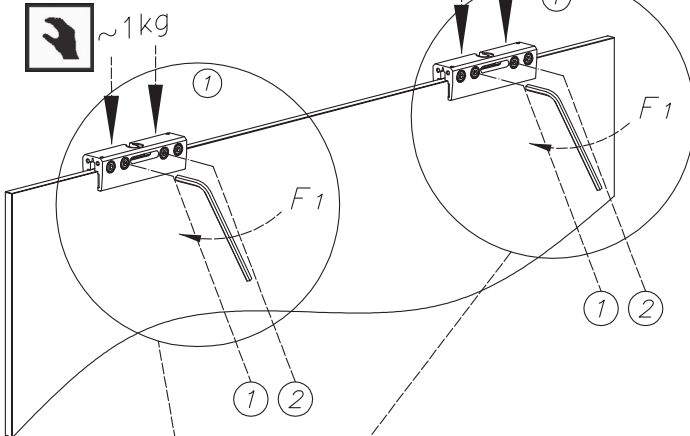
8



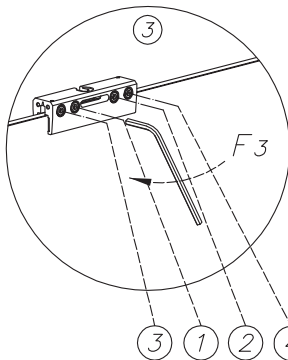
9



~1kg



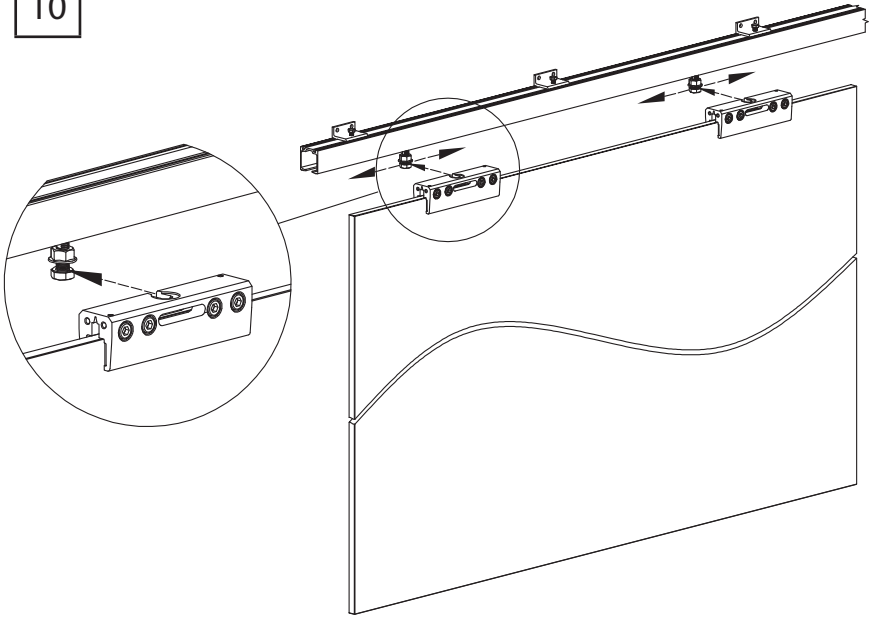
$F_2 > F_1$



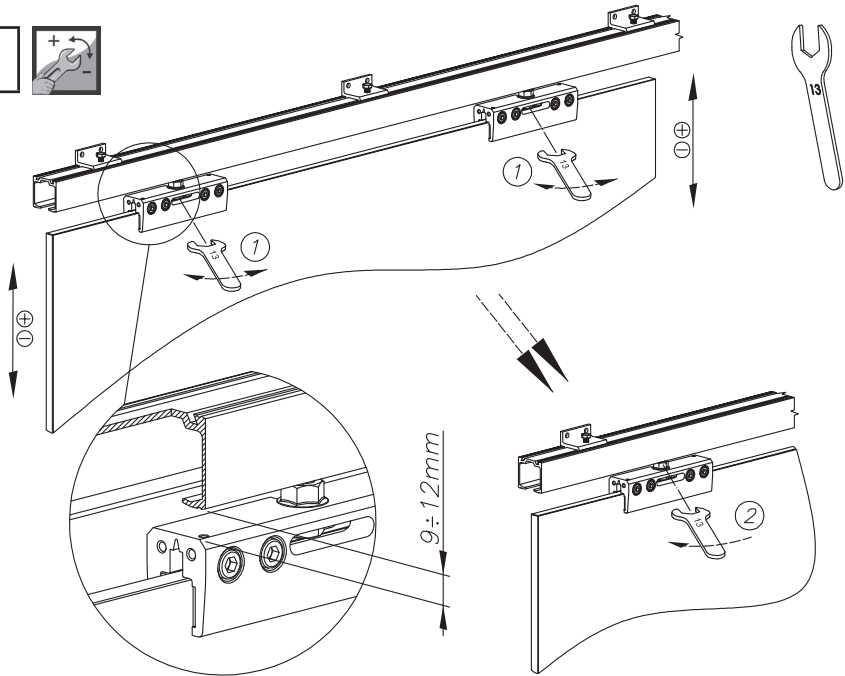
$F_3 = 26Nm$



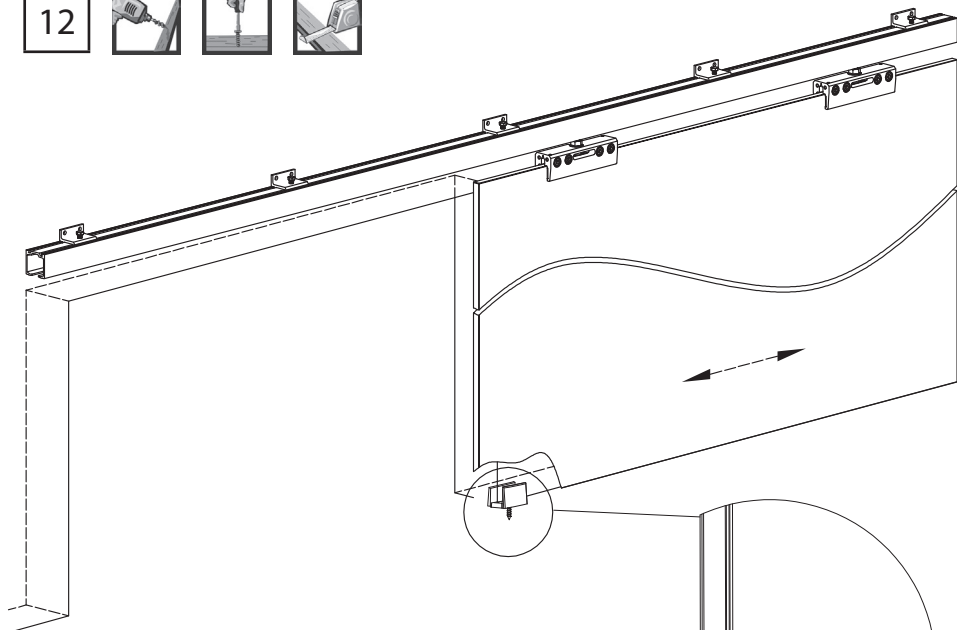
10



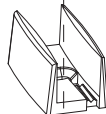
11



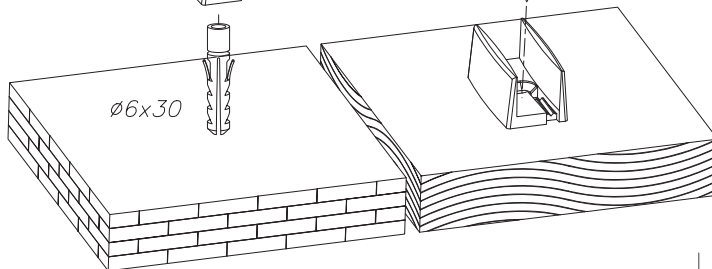
12



$\varnothing 3,5 \times 35$



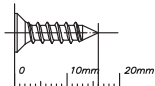
$\varnothing 4 \times 16$



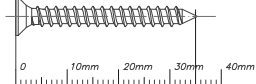
$\varnothing 6 \times 30$

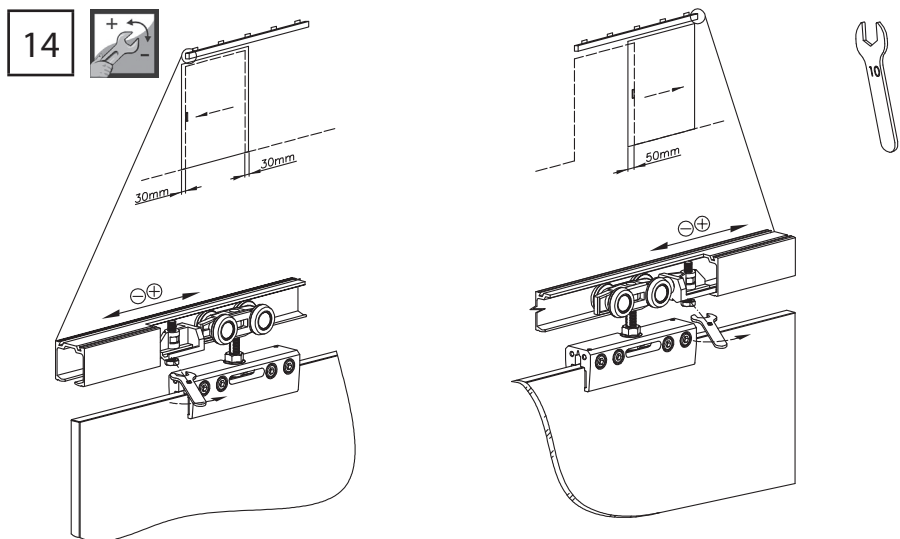
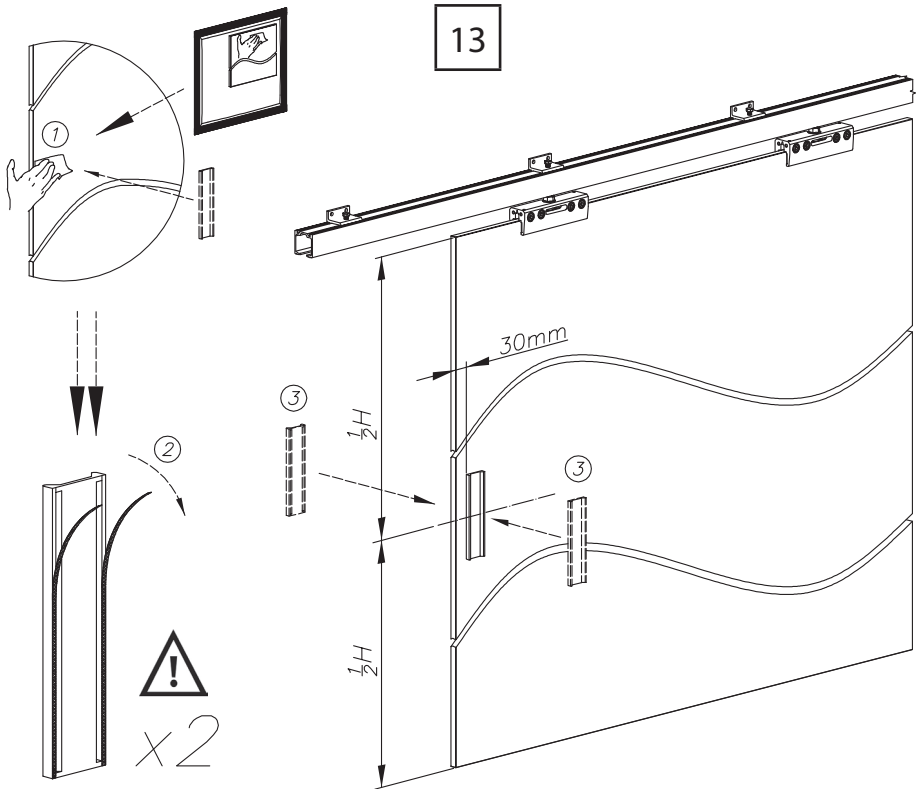


$\varnothing 4 \times 16$

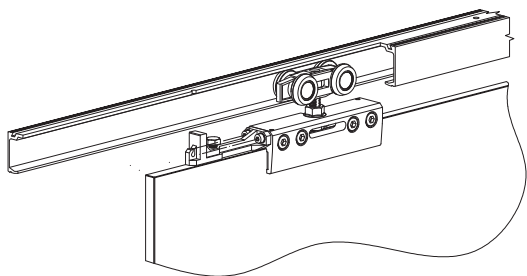
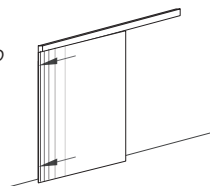
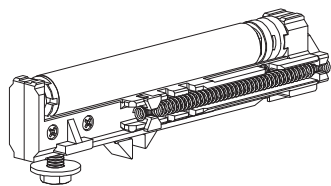


$\varnothing 3,5 \times 35$





1 options SILENT-STOP



2 options

