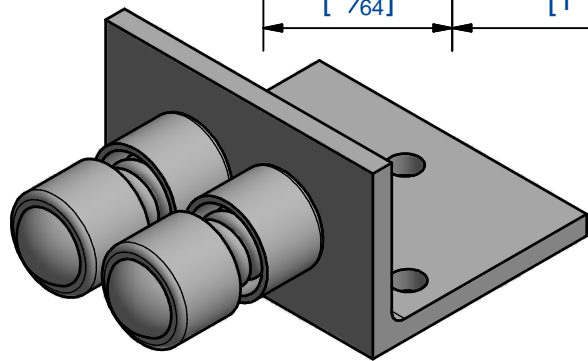


Butée double renforcée
Twin stopper reinforced



MANTION
FERRURES DE PORTES COULISSANTES
MANUTENTION PAR MONORAIL
7,rue Gay Lussac
25000 BESANCON

Référence
Item Nr: **2095**

Rail associé
Combined track: