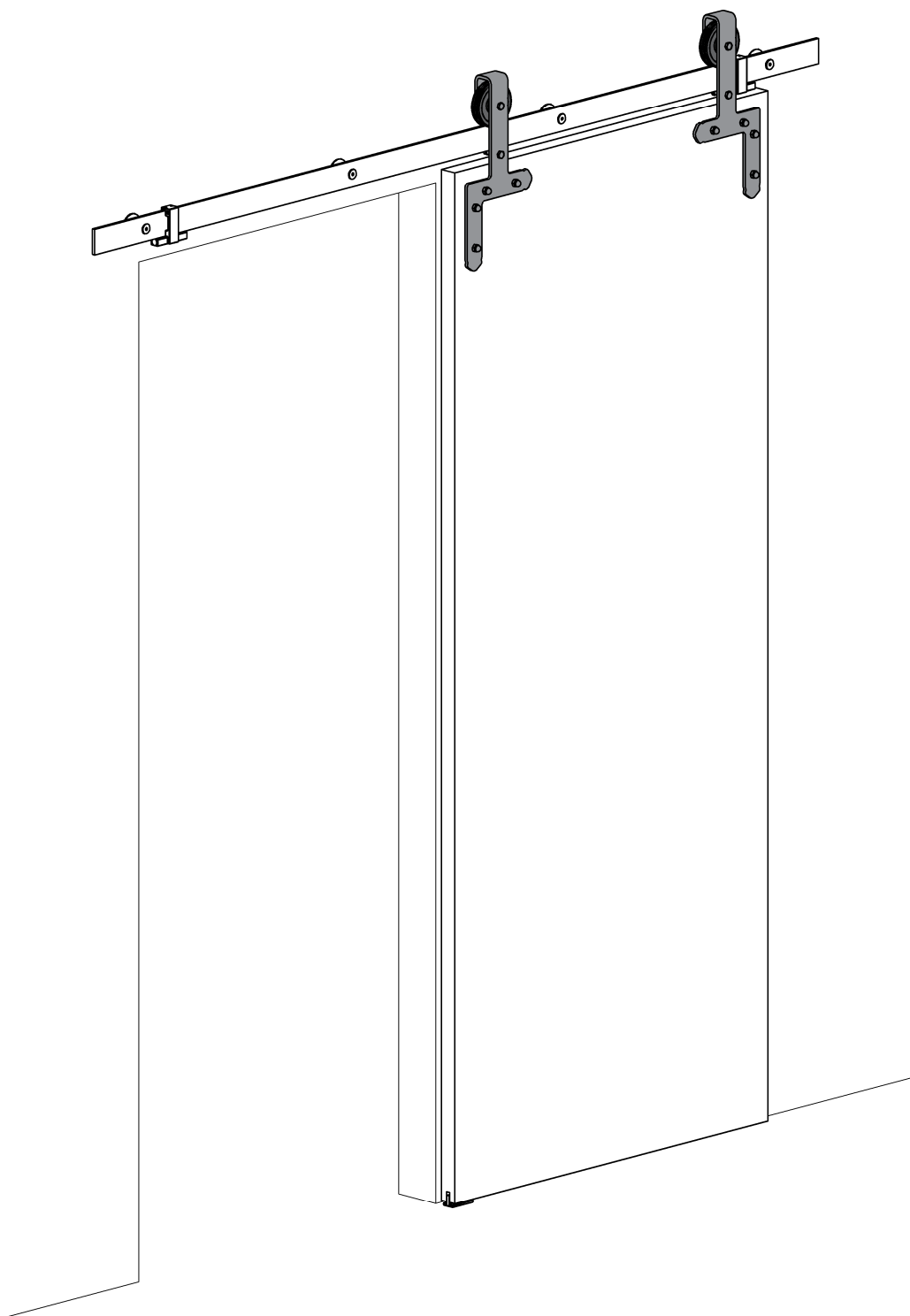
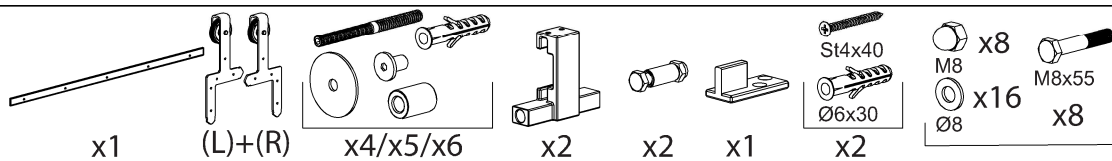


# Idun | ROC DESIGN

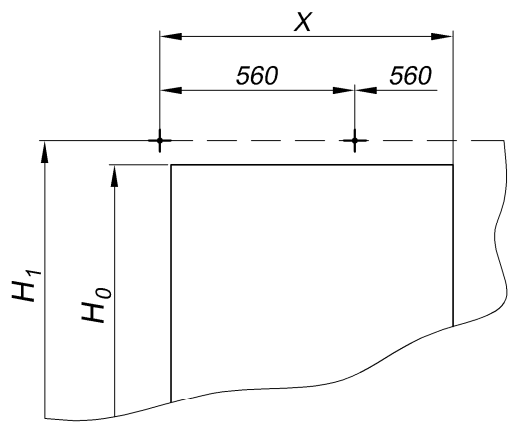
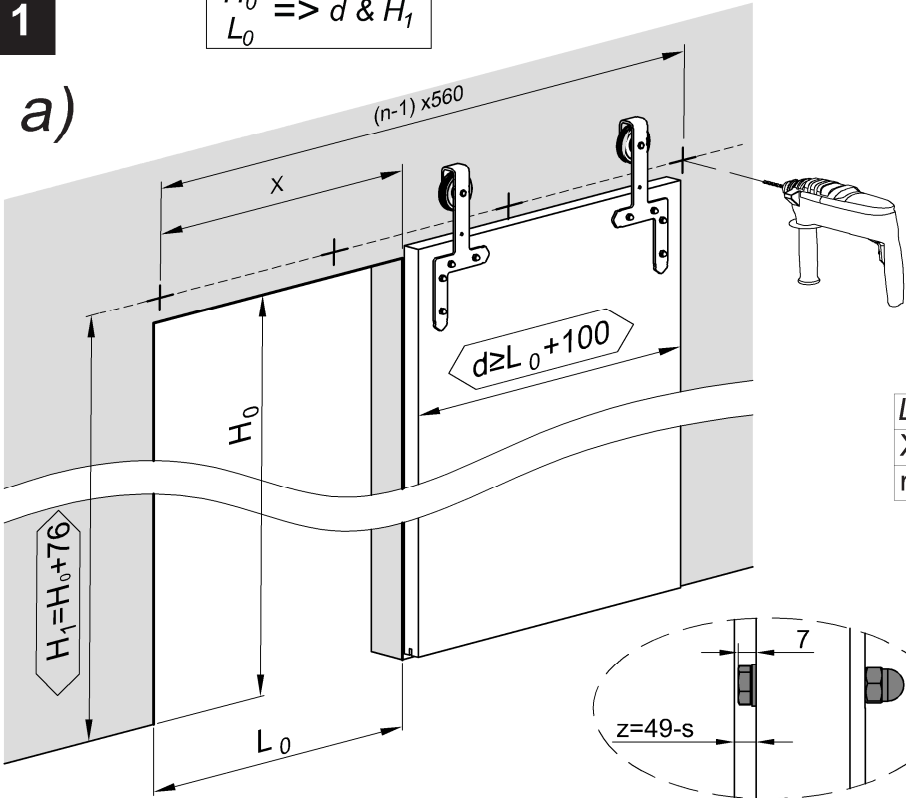
219-250, 219-251, 219-252, 219-253, 219-254  
219-324, 219-334, 291-344, 291-354, 219-364



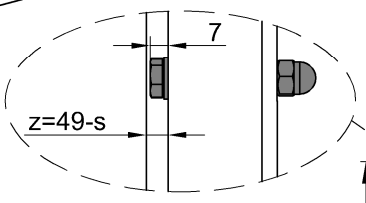
1

$H_0 \Rightarrow d \& H_1$   
 $L_0$

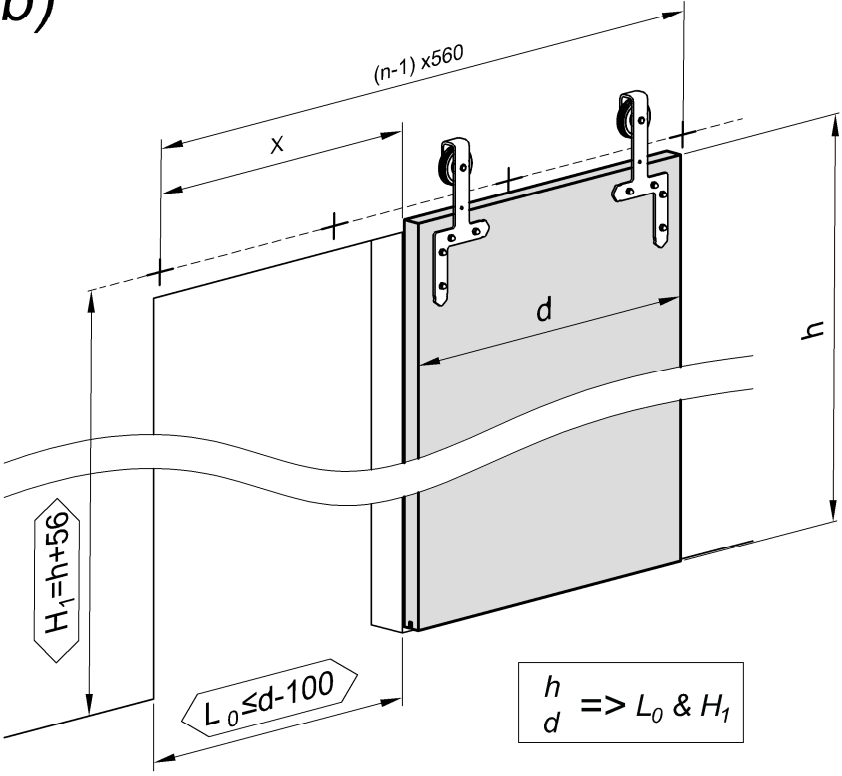
a)



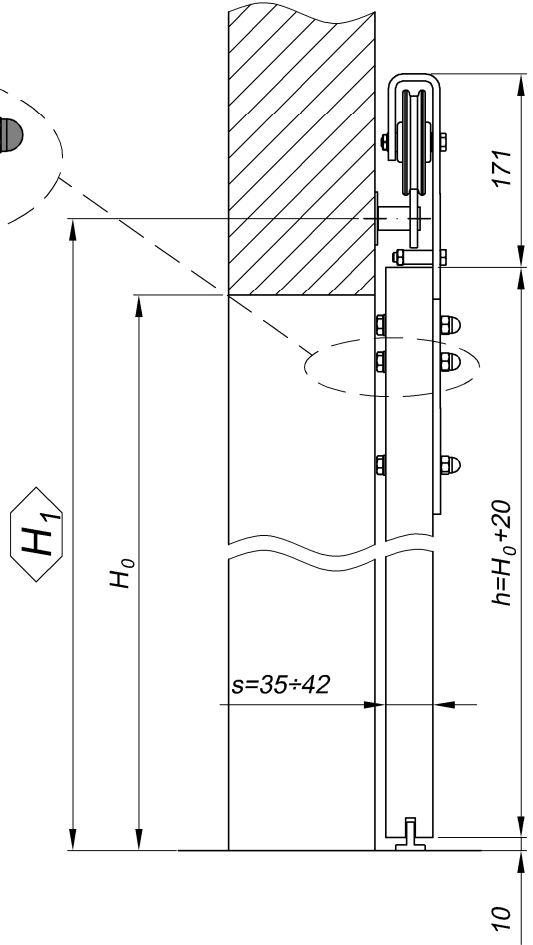
$L_{Track}$ [mm]	1950	2400	3000
X [mm]	840	1120	1400
n [szt]	4	5	6



b)



$h \Rightarrow L_0 \& H_1$   
 $d$

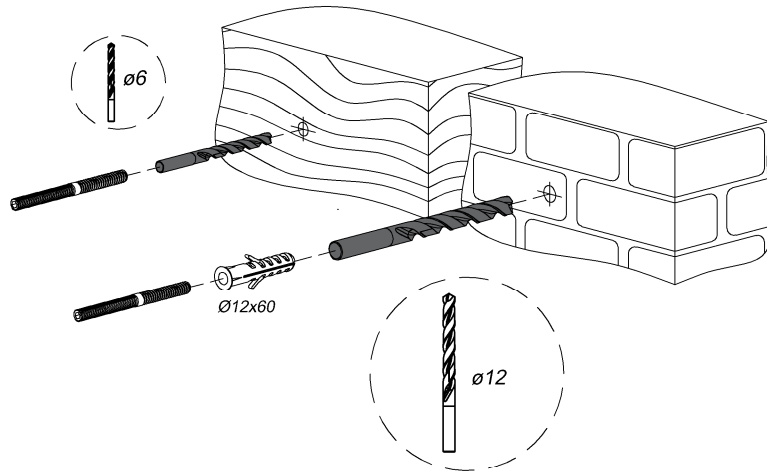
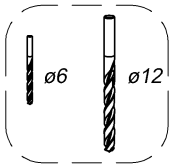


216-110  
216-111

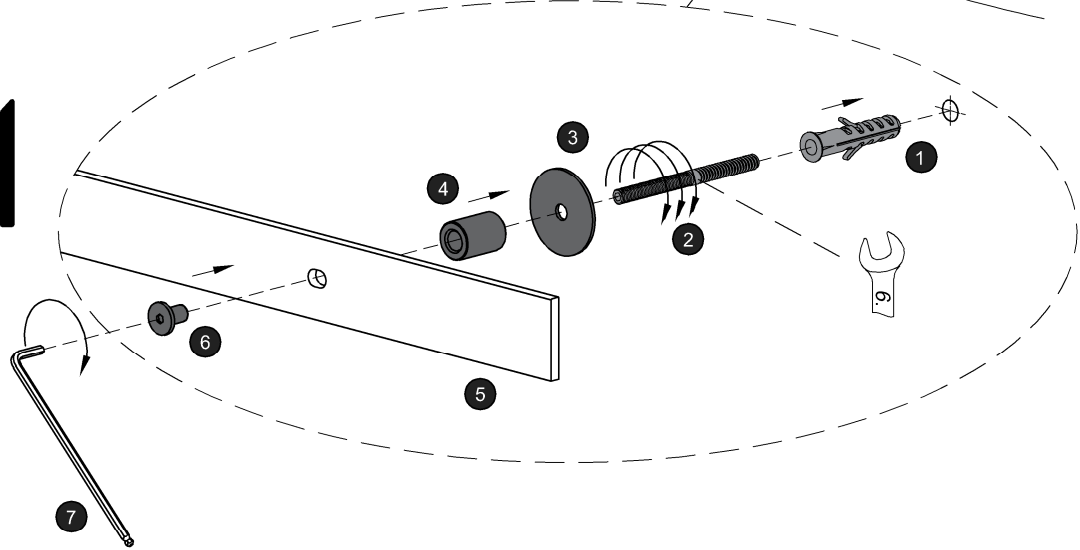
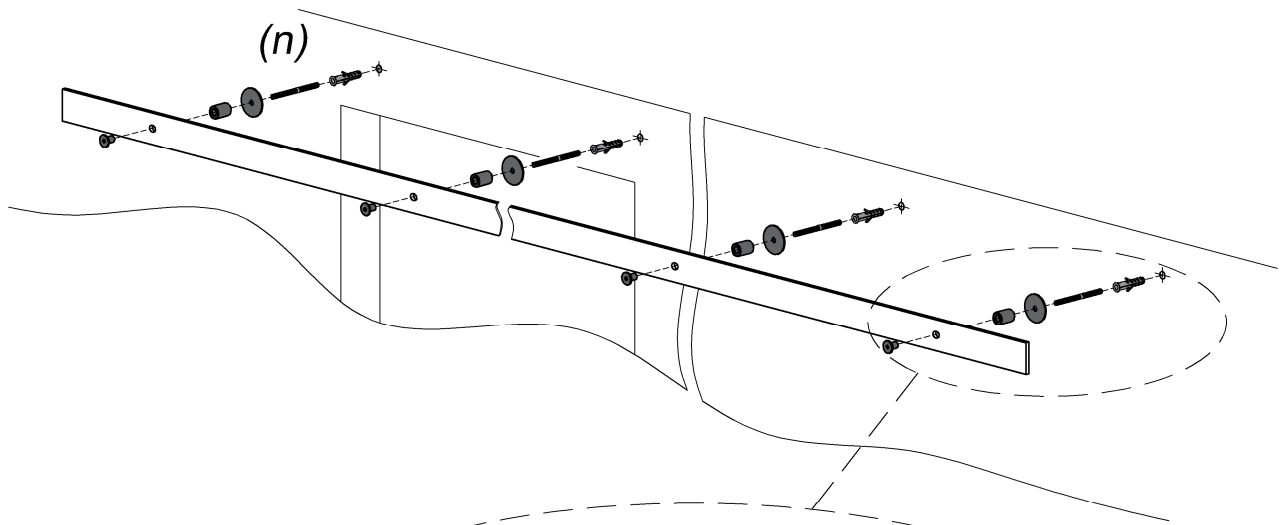
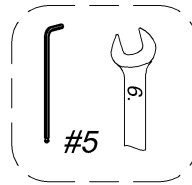
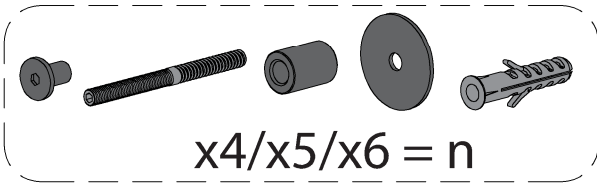
$H_1 = H_0 + 81$   
 $H_1 = h + 61$



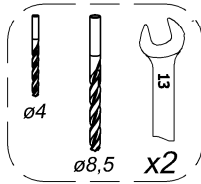
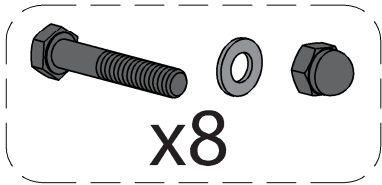
2



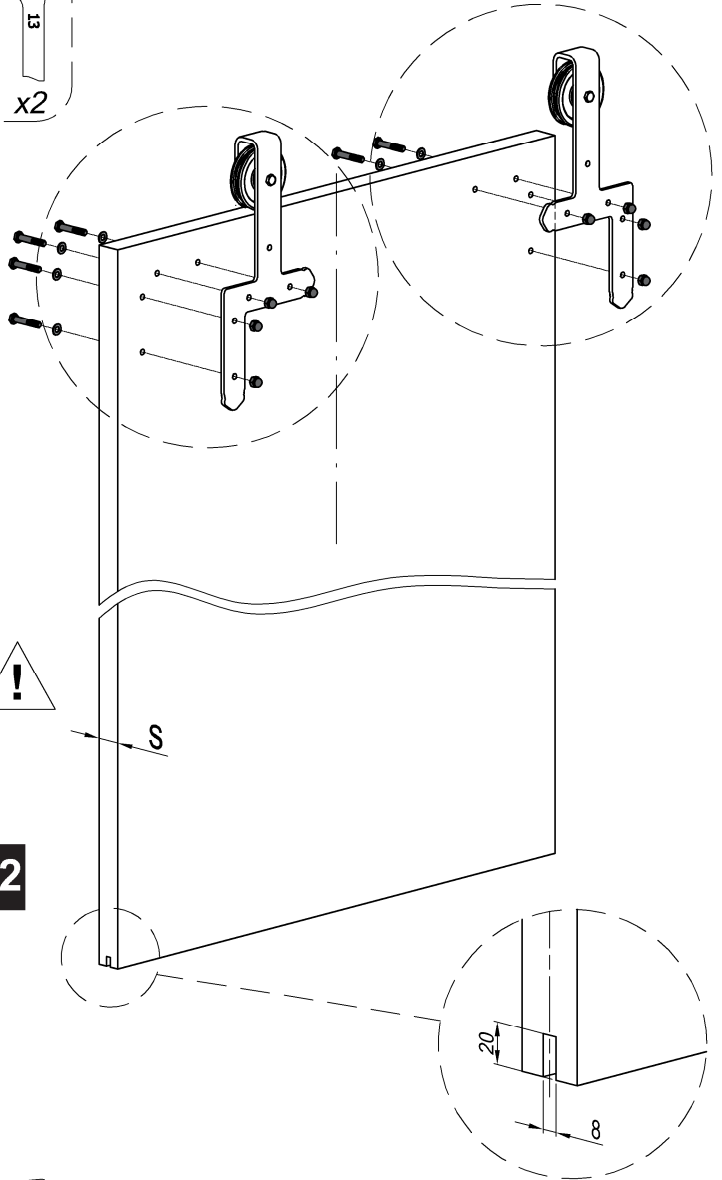
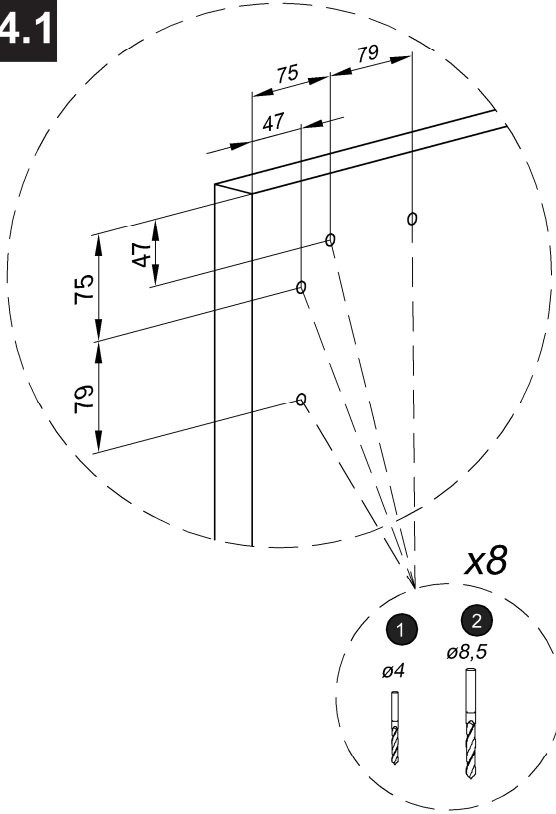
3



4



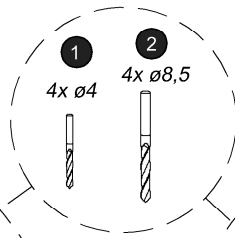
4.1



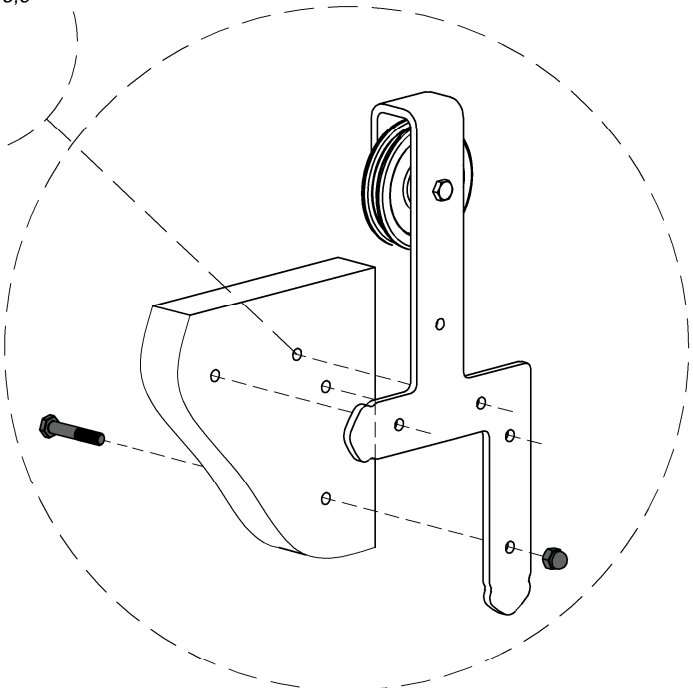
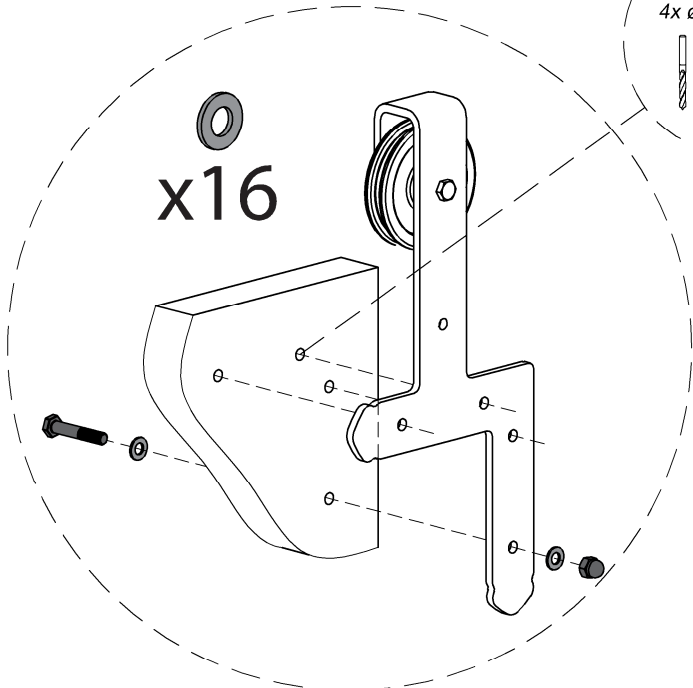
4.2

4.3

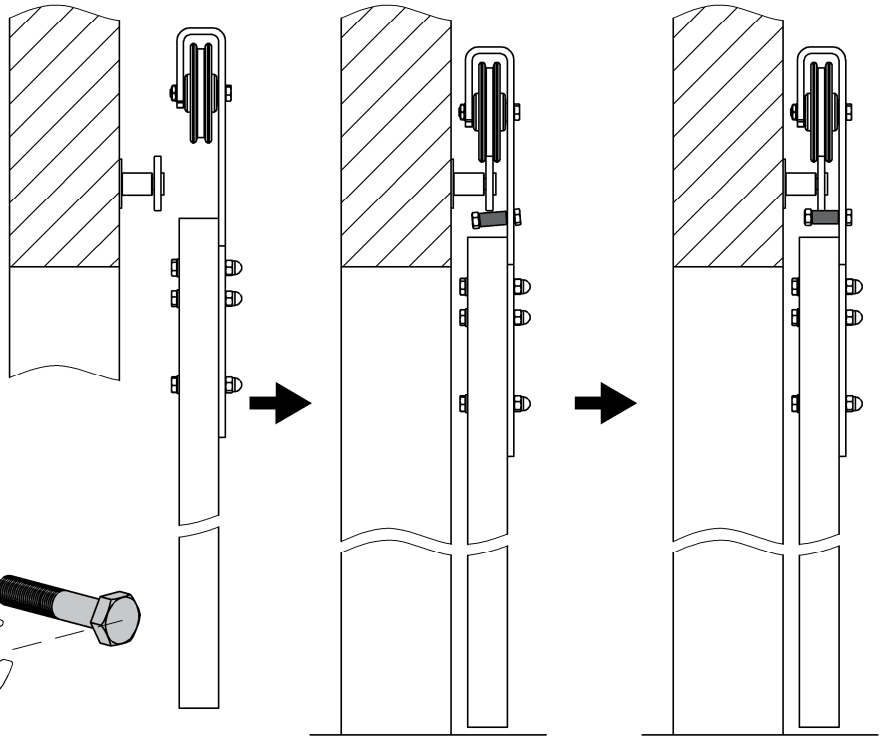
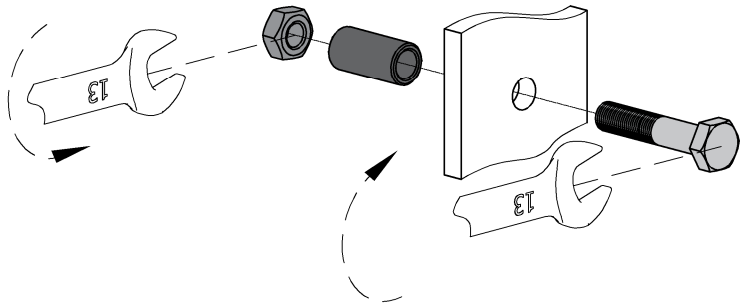
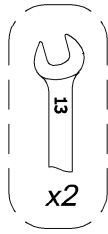
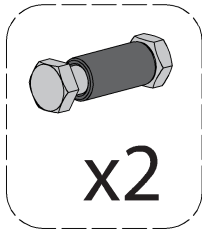
!  $35 < s < 38$



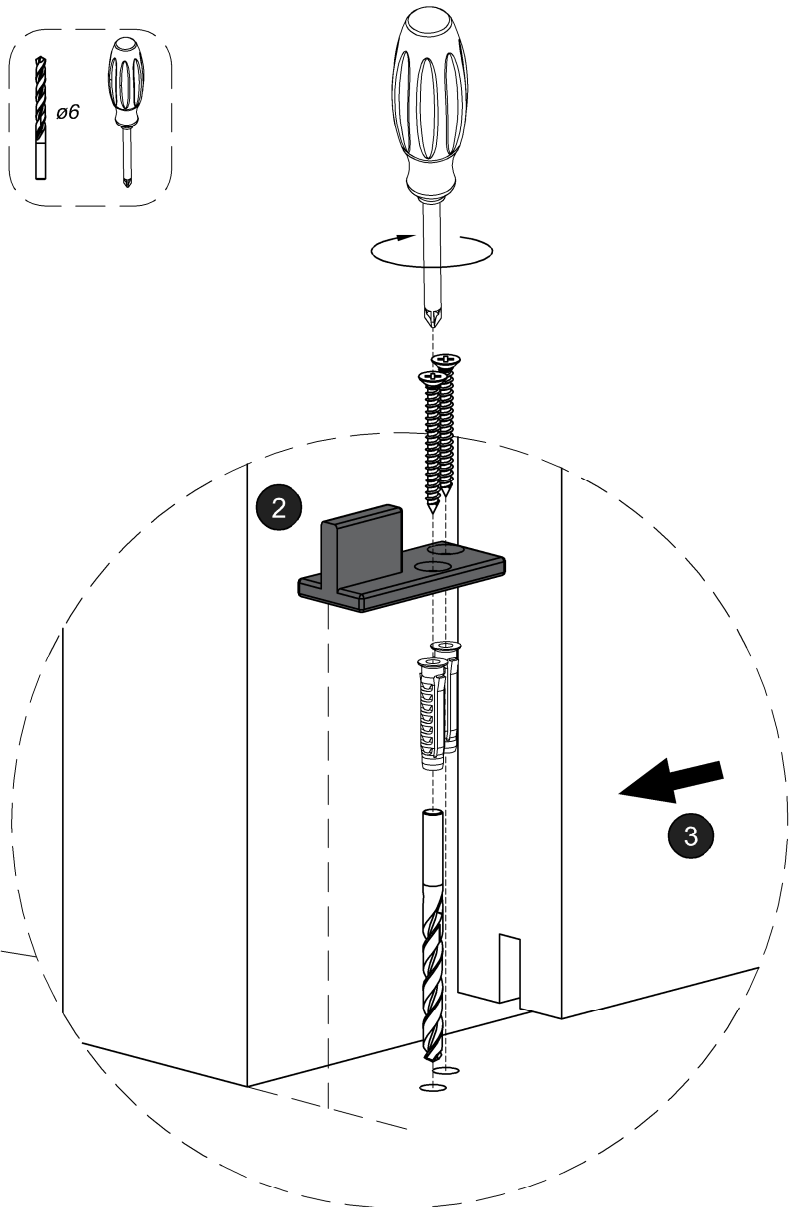
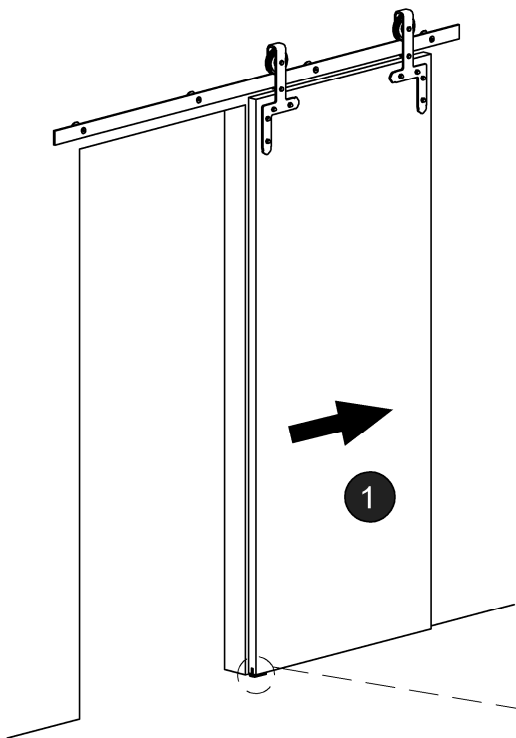
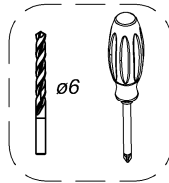
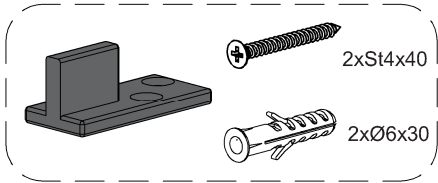
$38 \leq s < 42$



5

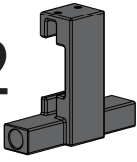


6

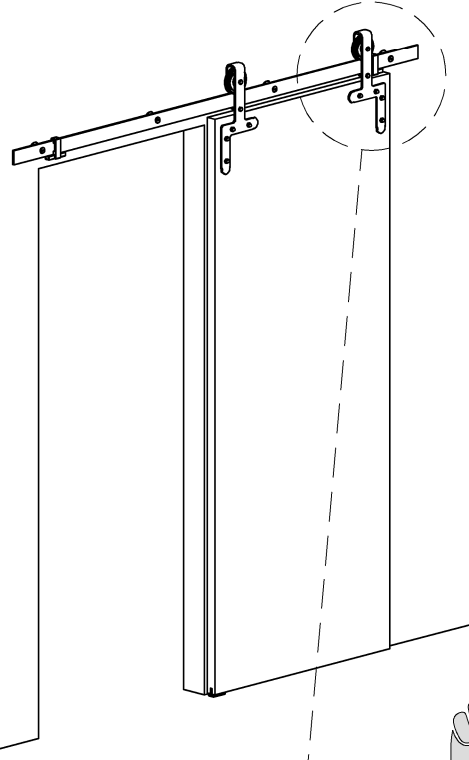
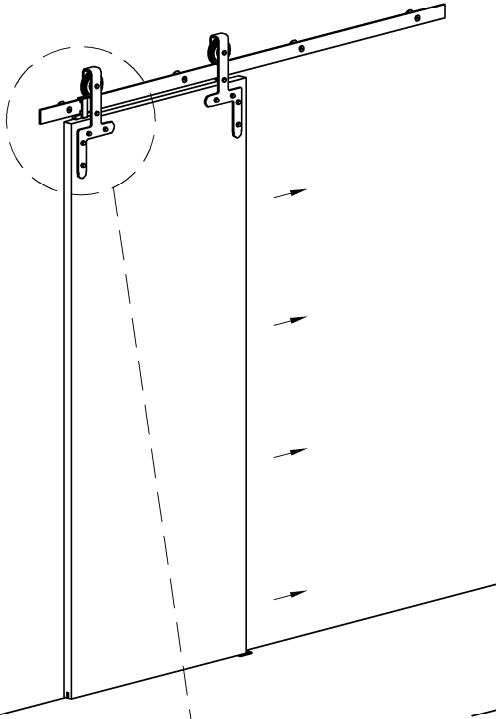
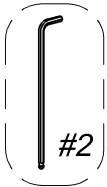


7

x2



#2



7a

7b

