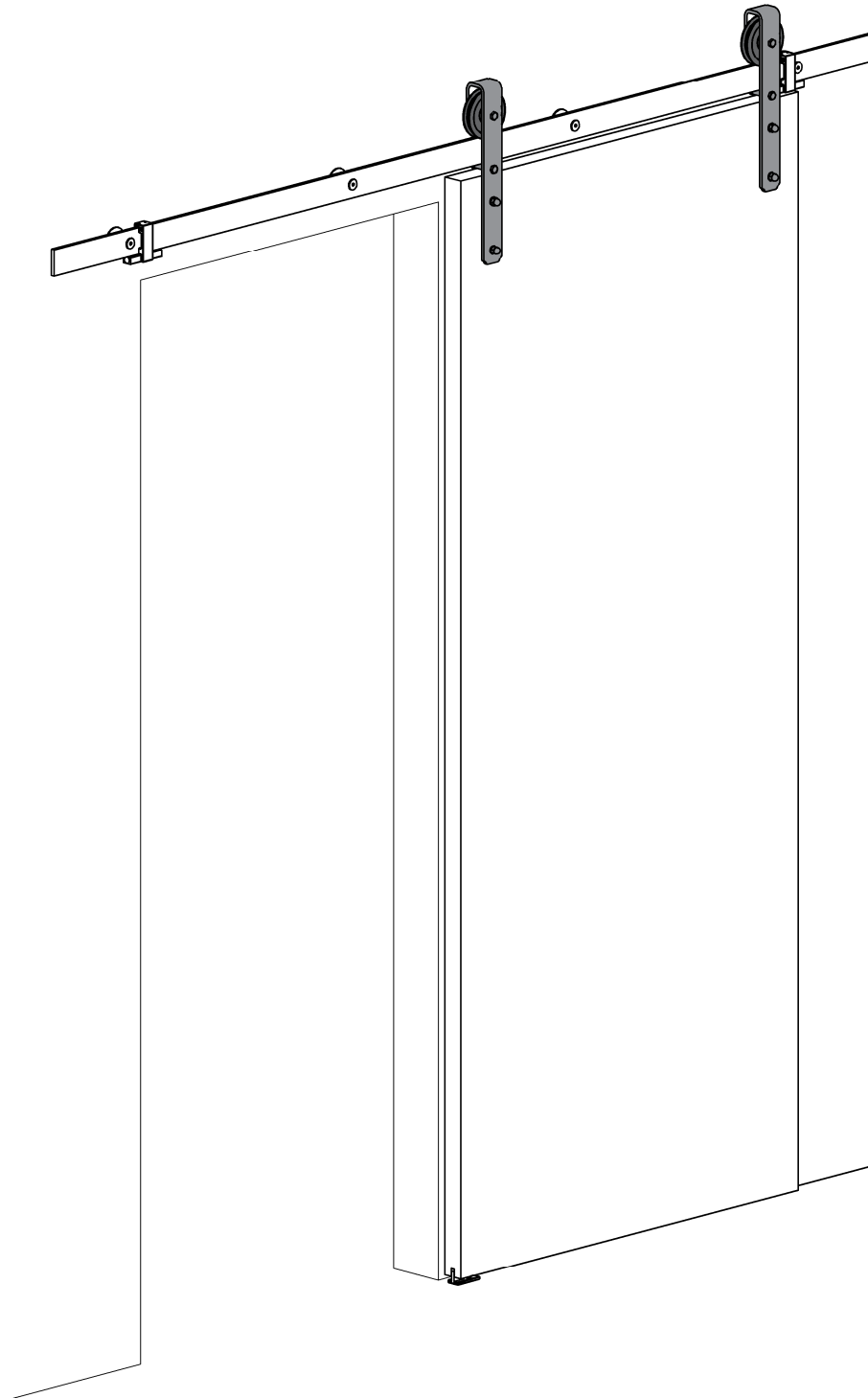
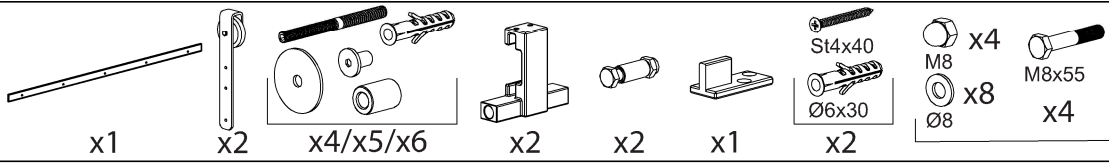


# Thor | ROC DESIGN

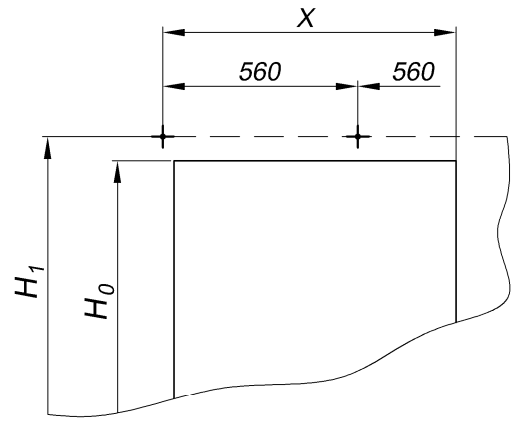
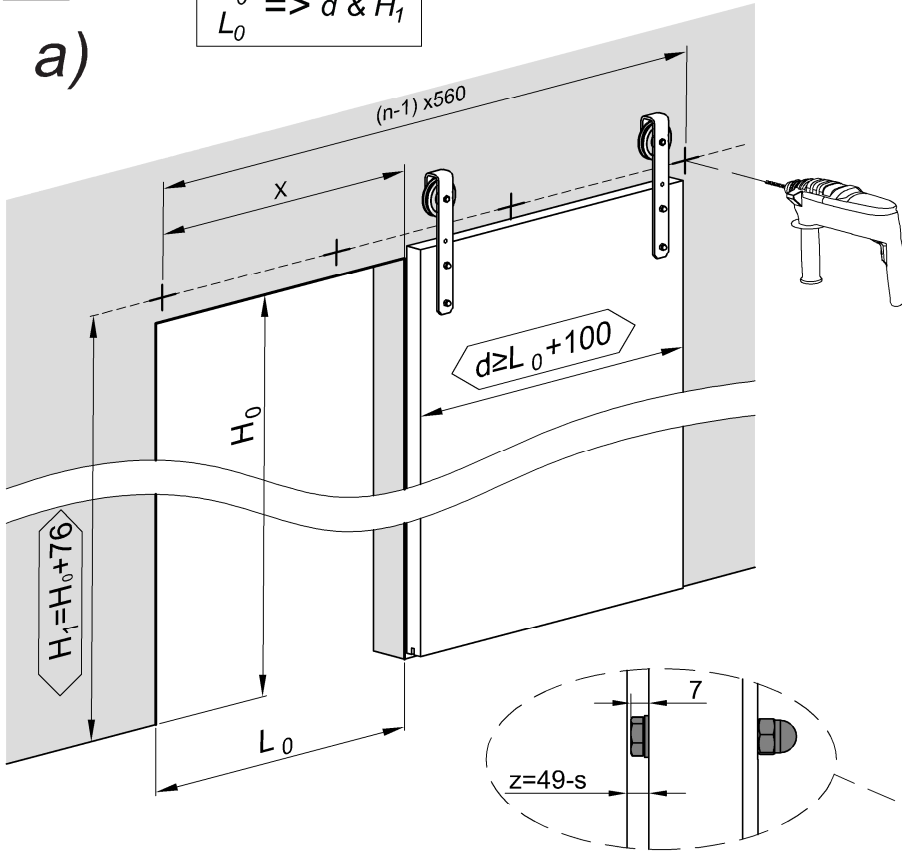
219-320, 219-330, 219-340, 219-350, 219-360  
219-230, 219-231, 291-232, 291-233, 219-234



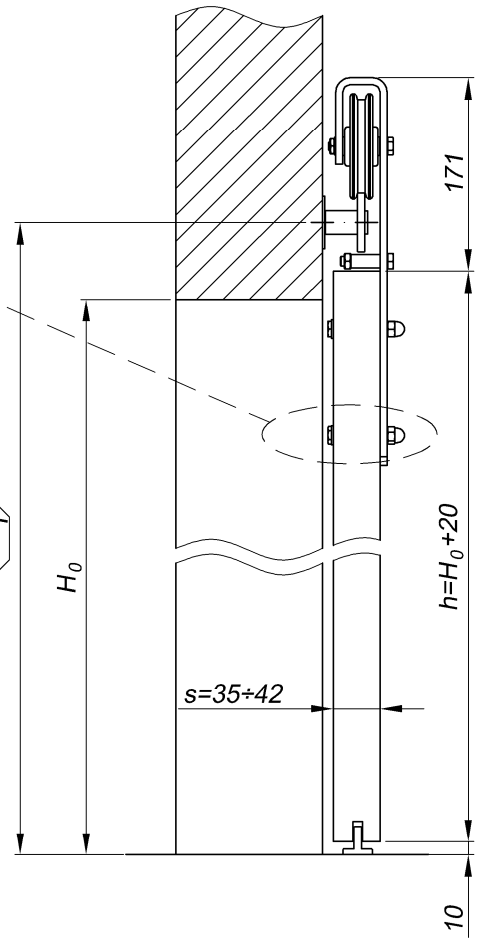
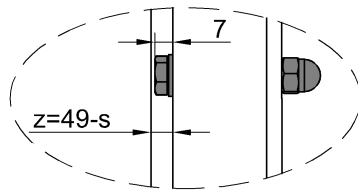
1

$$\begin{matrix} H_0 \\ L_0 \end{matrix} \Rightarrow d \ \& \ H_1$$

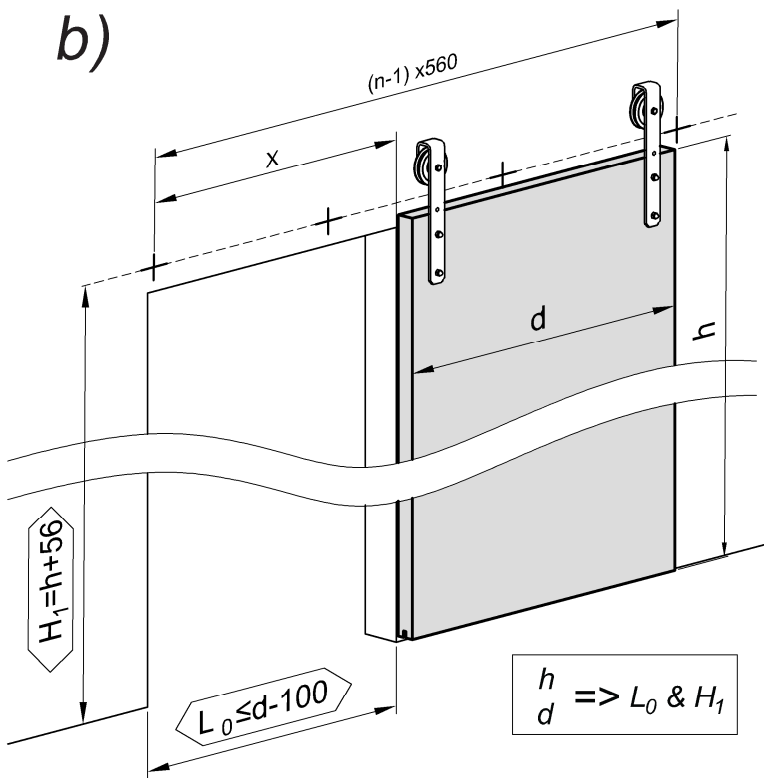
a)



$L_{Track}$ [mm]	1950	2400	3000
X [mm]	840	1120	1400
n [szt]	4	5	6





b)



$H_1$

216-110  
216-111

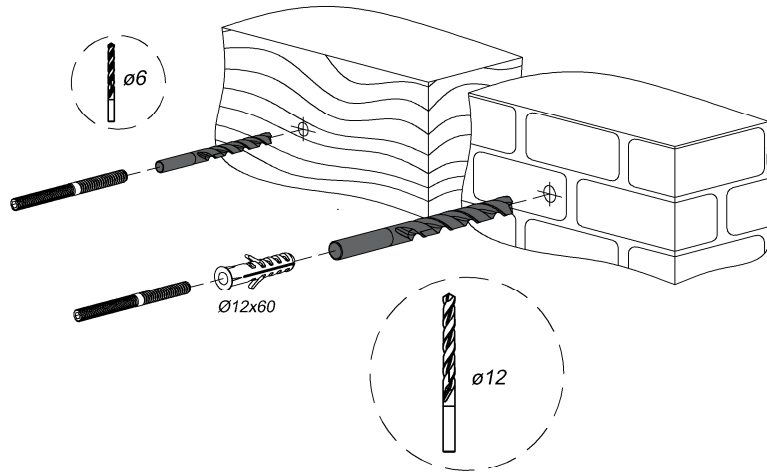
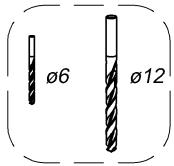




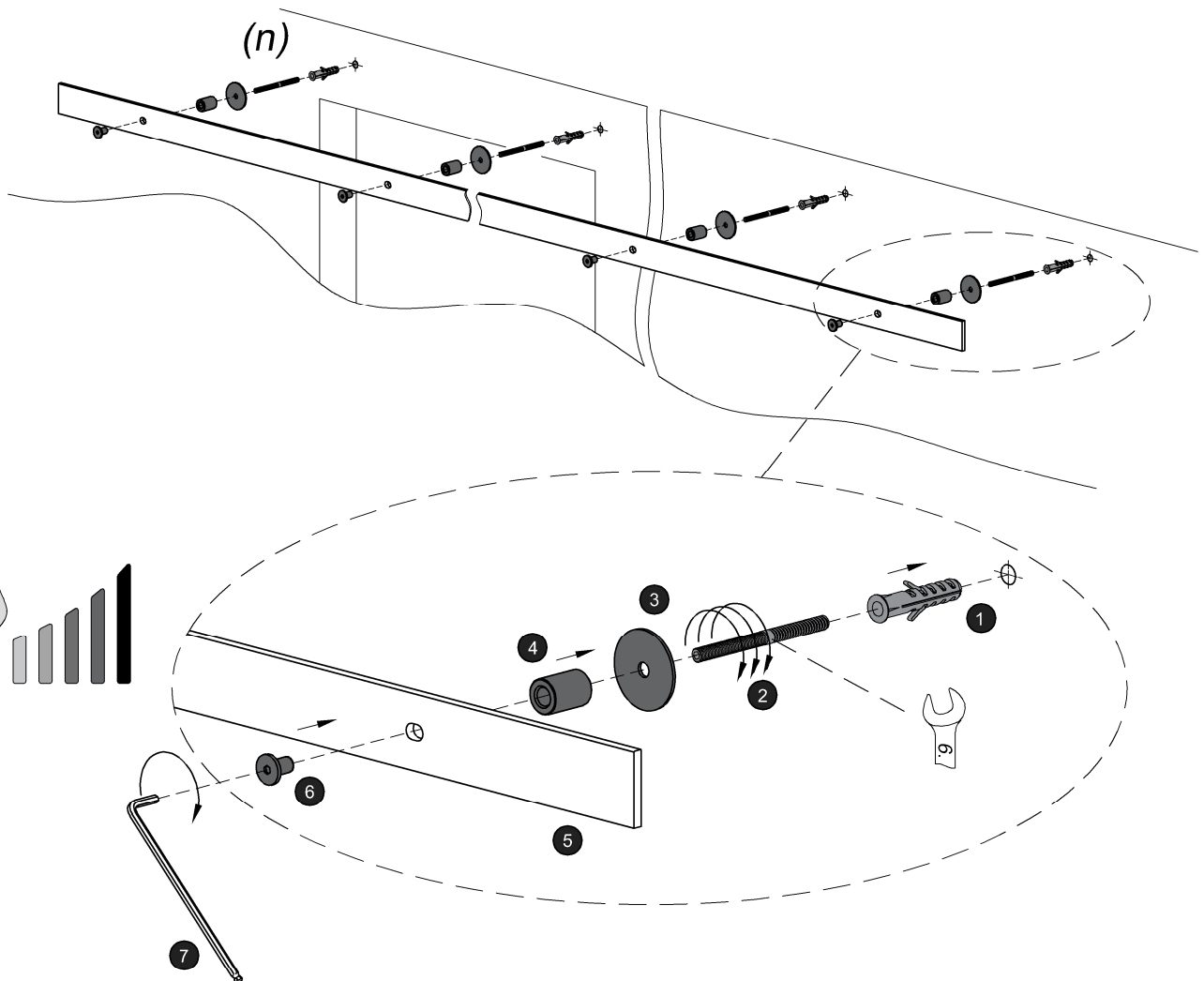
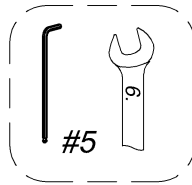
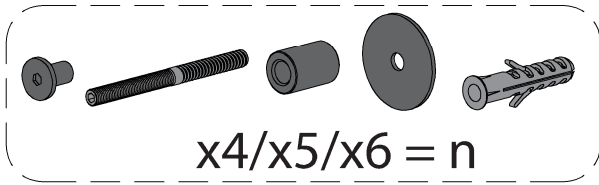
$H_1 = H_0 + 81$   
 $H_1 = h + 61$



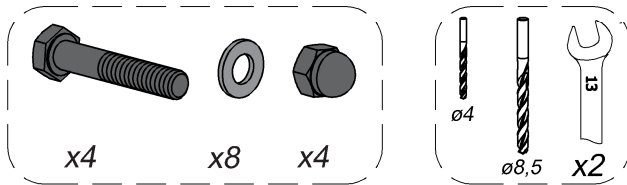
2



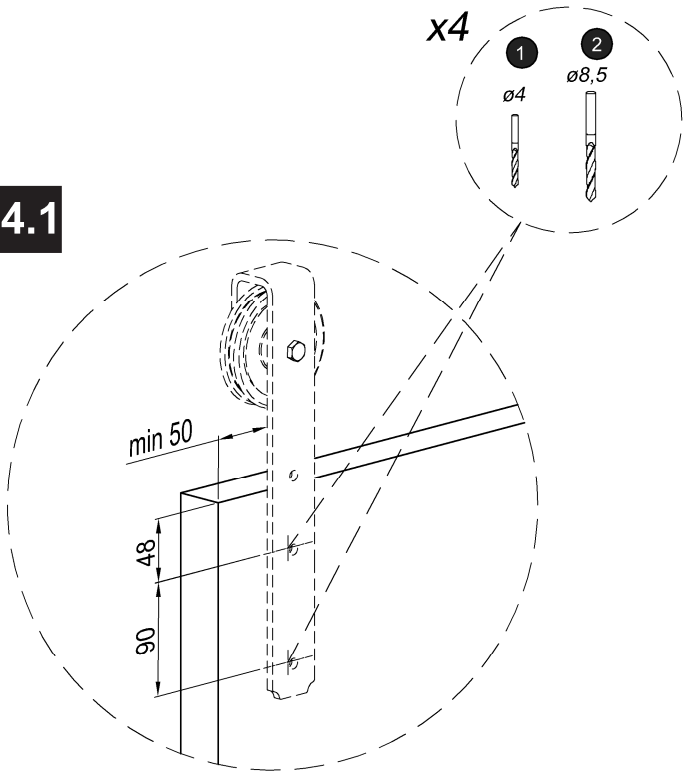
3



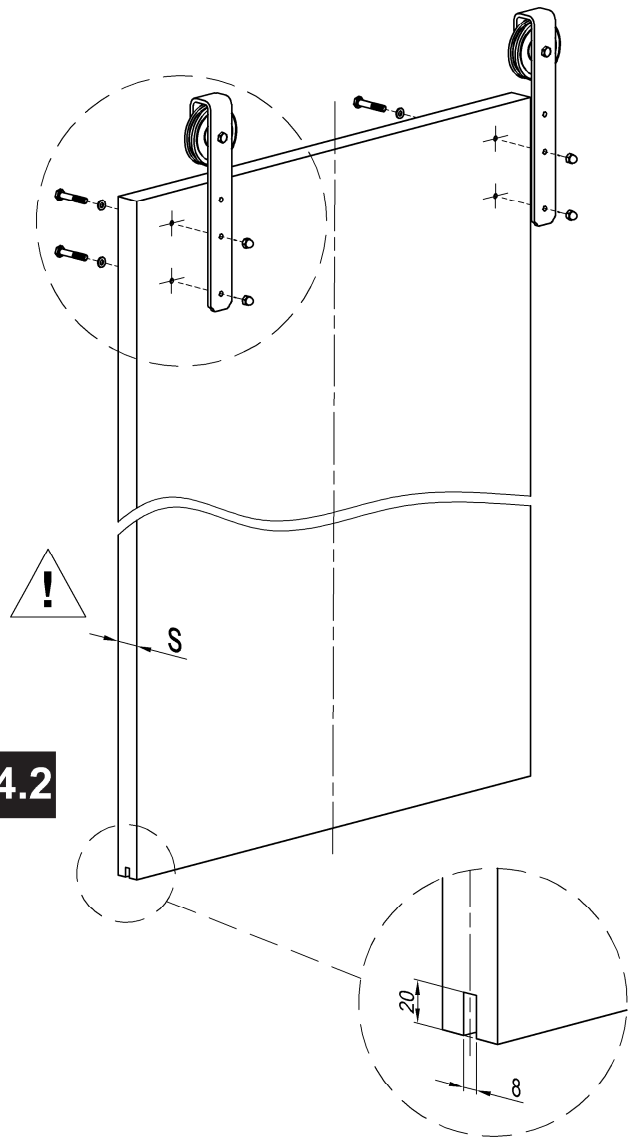
4



4.1



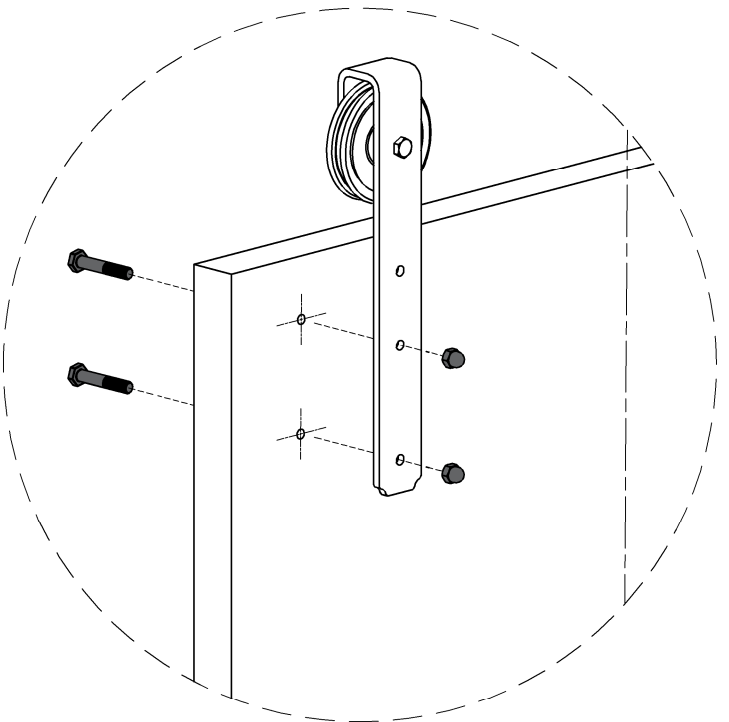
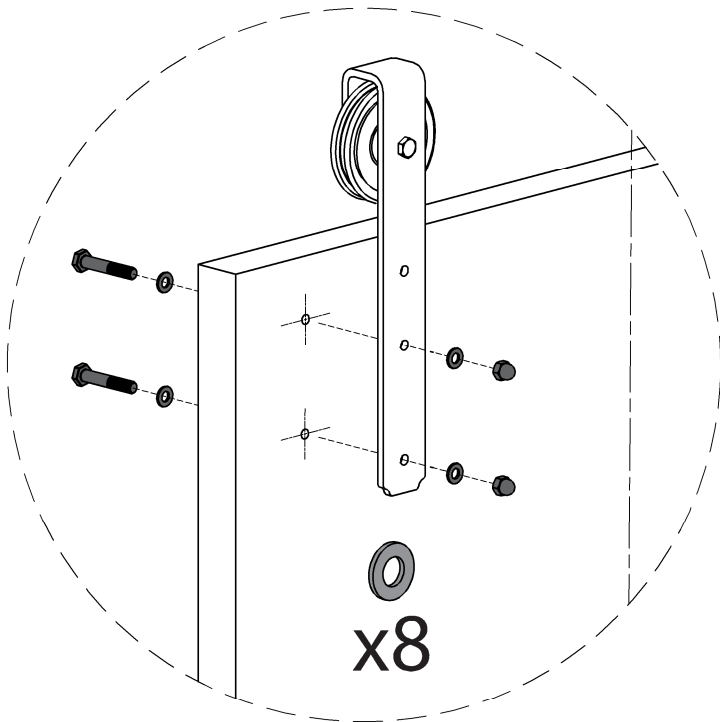
4.2



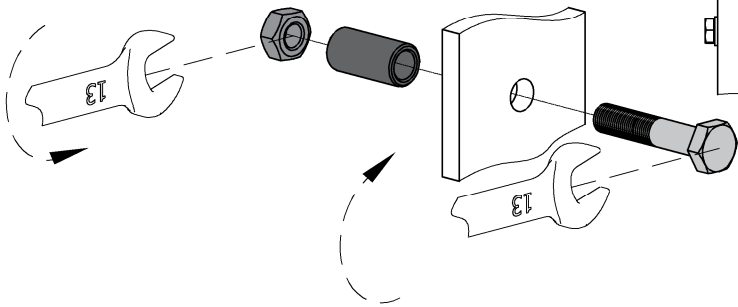
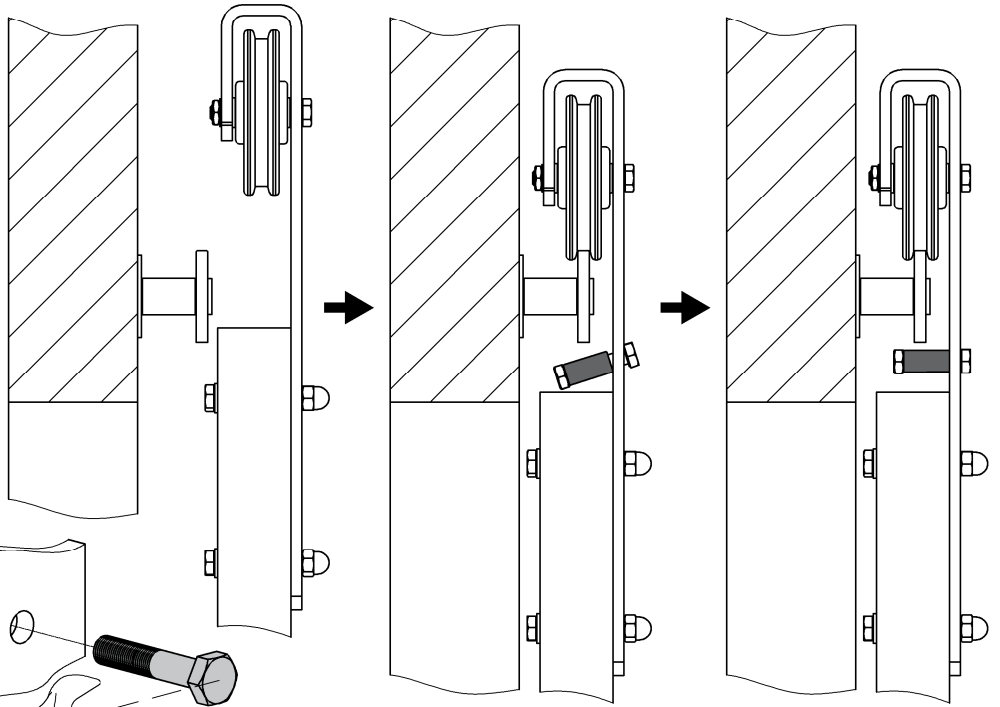
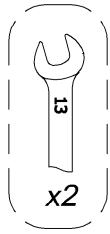
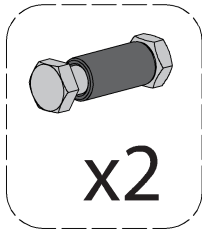
4.3

!  $35 < s < 38$

$38 \leq s < 42$



5



6

