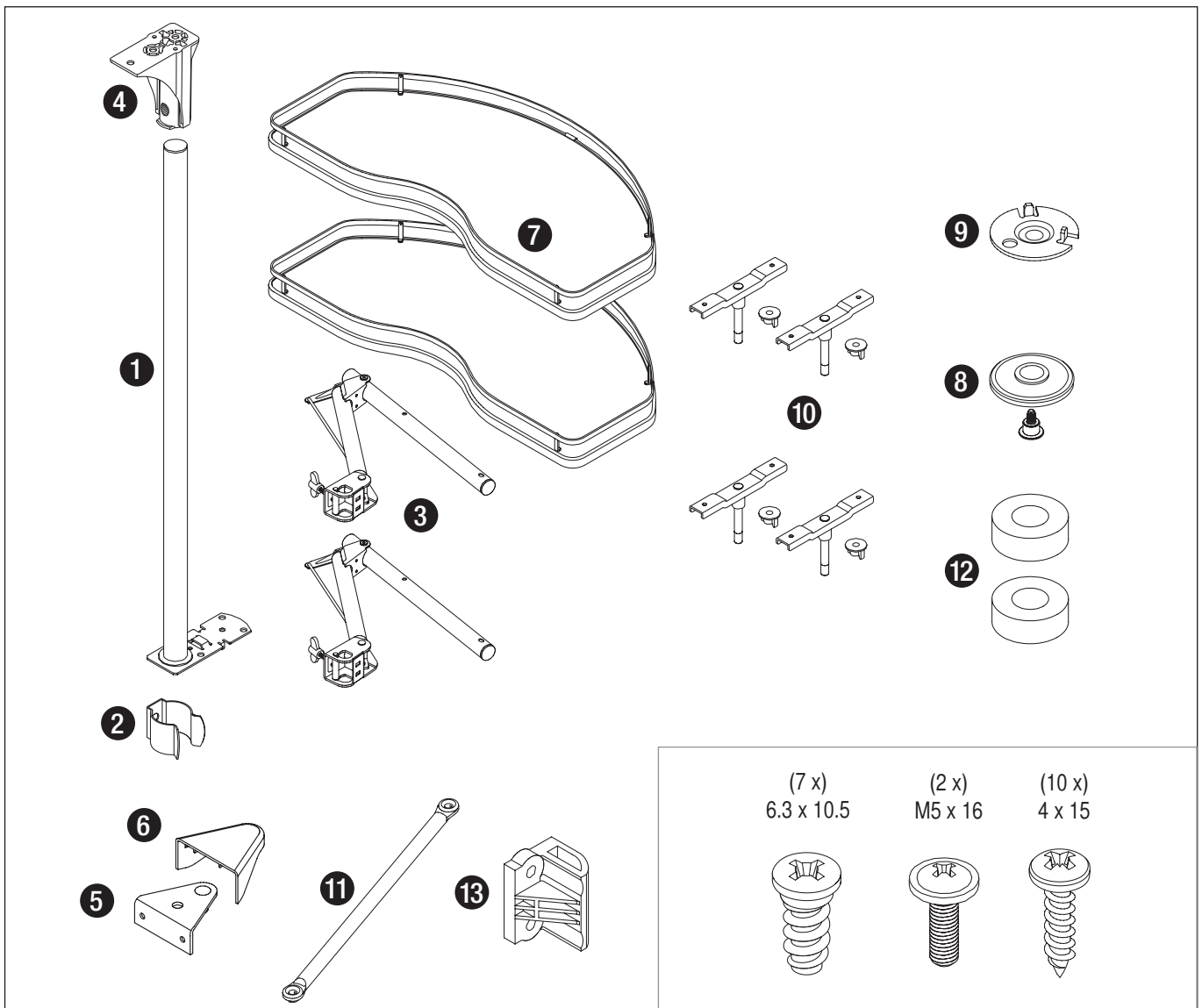
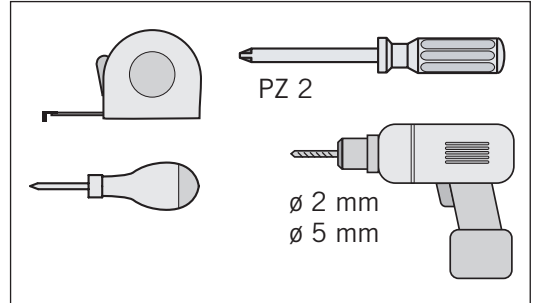
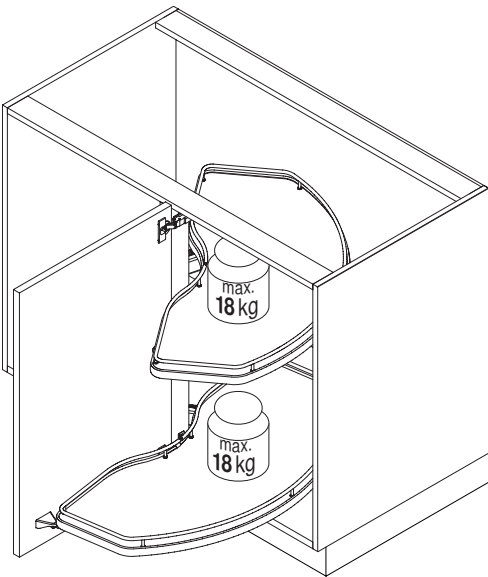
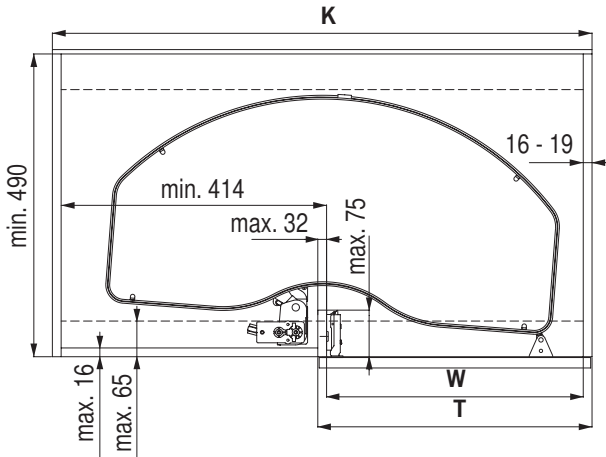
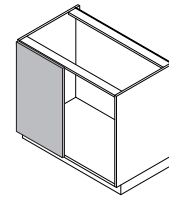
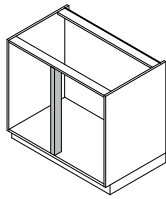
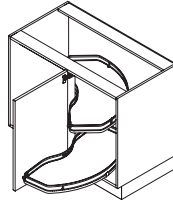


09 / 2018

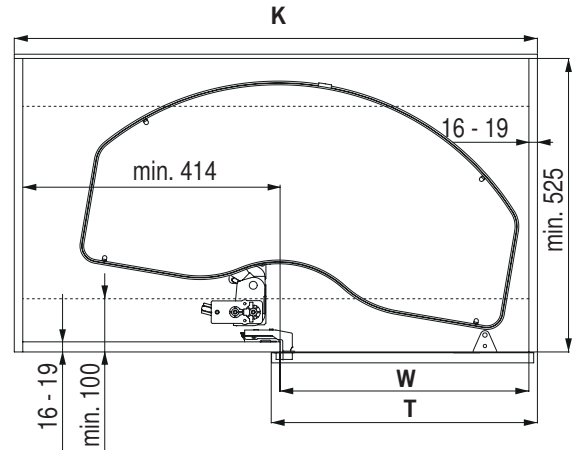


# CORNERSTONE L

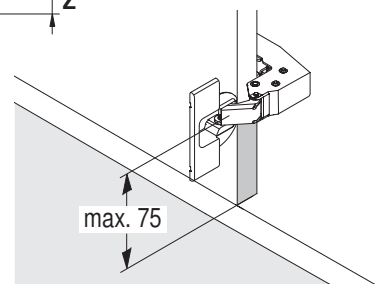
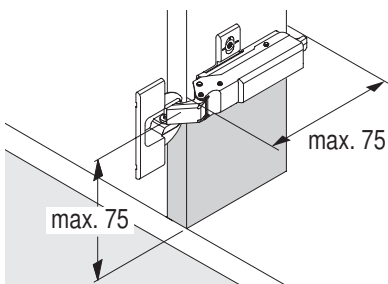
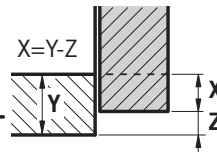
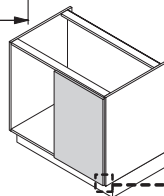
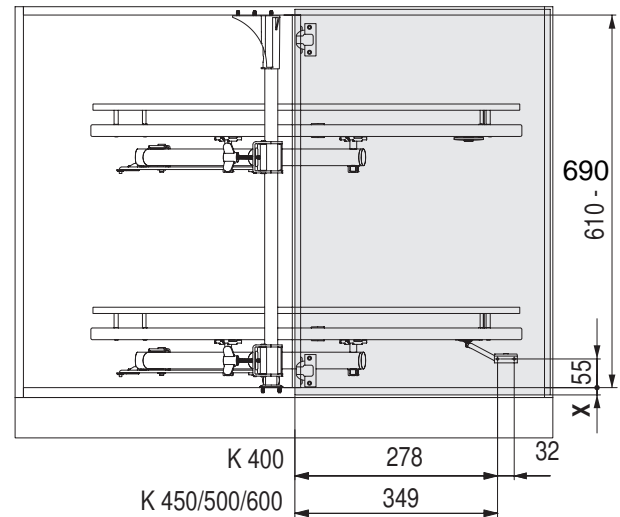
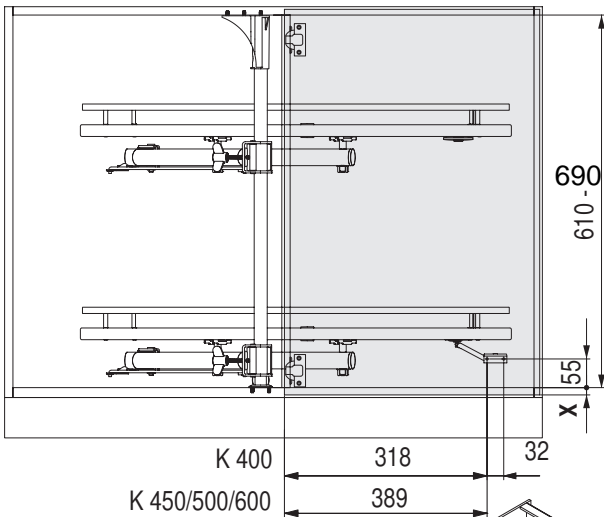


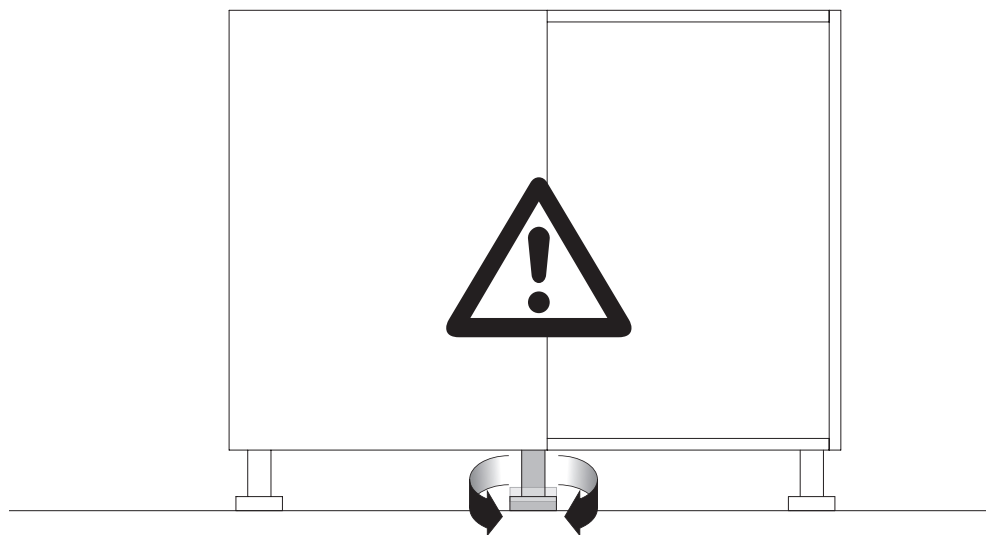
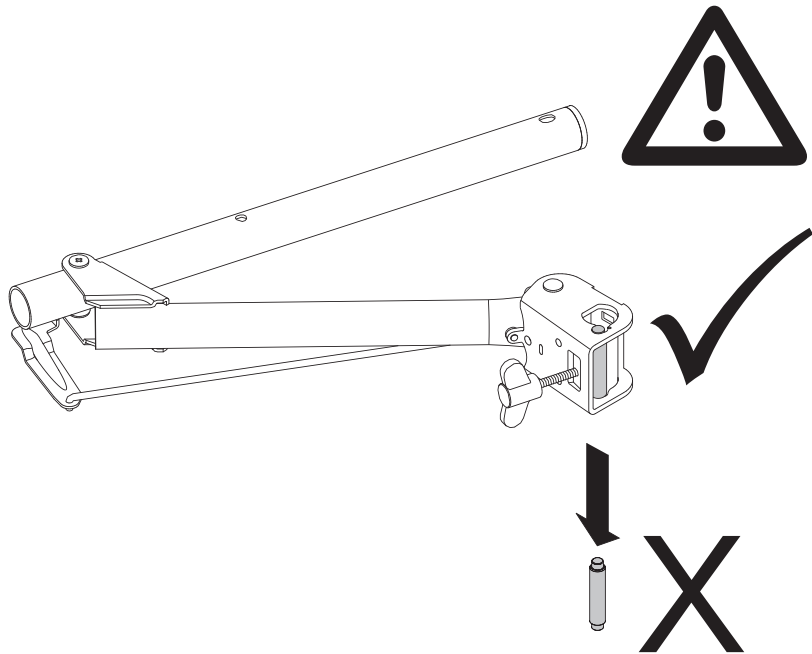
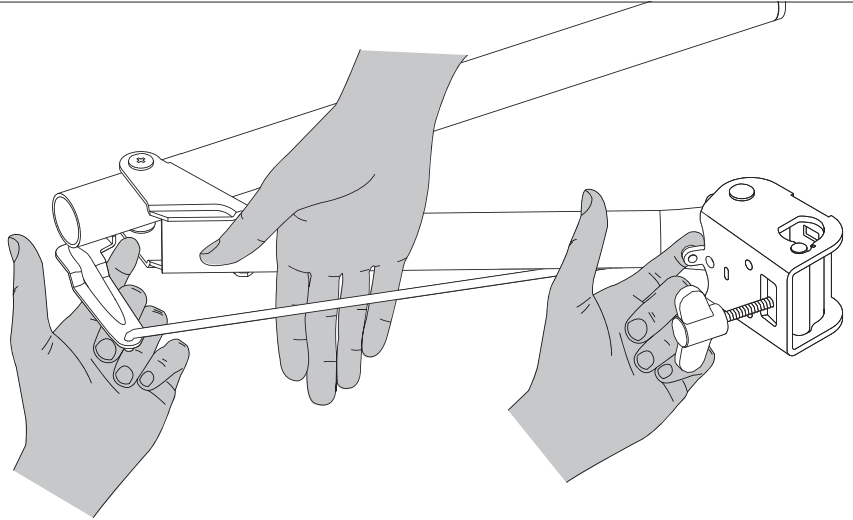
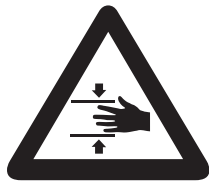


K	T	W
min. 720	400	362 - 368
min. 870	450	412 - 418
min. 920	500	462 - 468
min. 1020	600	562 - 568

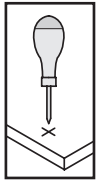


K	T	W
min. 730	400	362 - 374
min. 880	450	412 - 424
min. 930	500	462 - 474
min. 1030	600	562 - 574

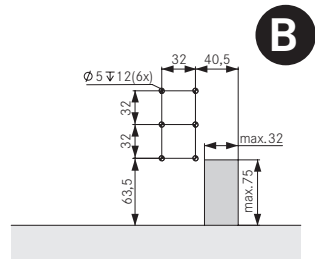
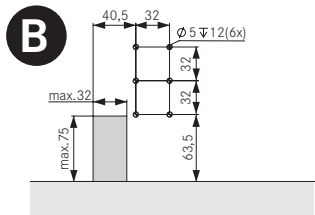
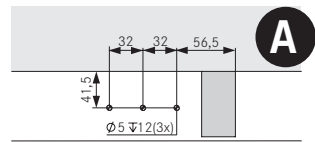
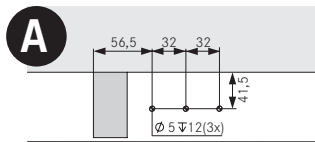
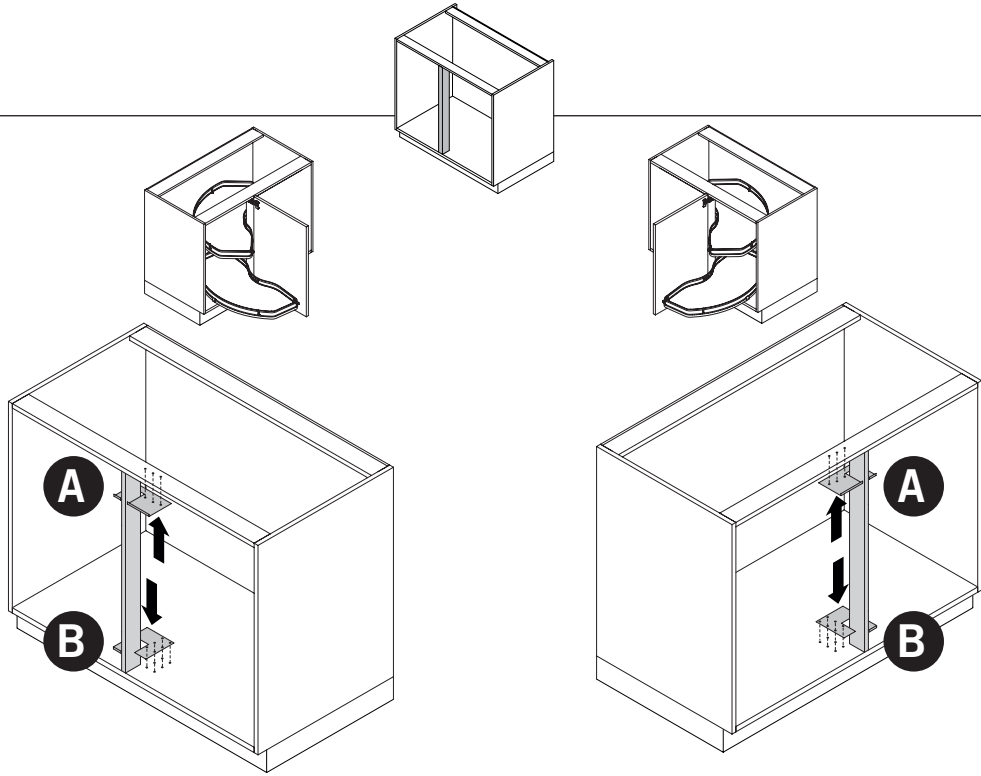




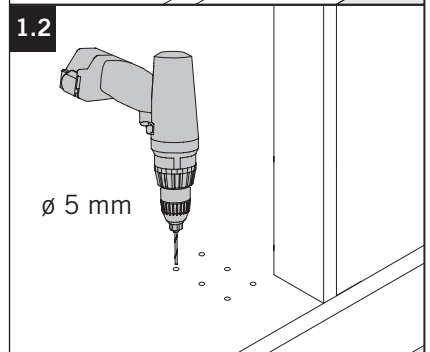
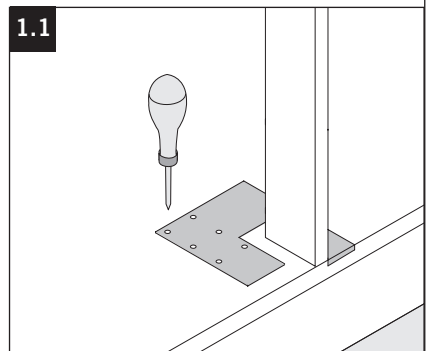
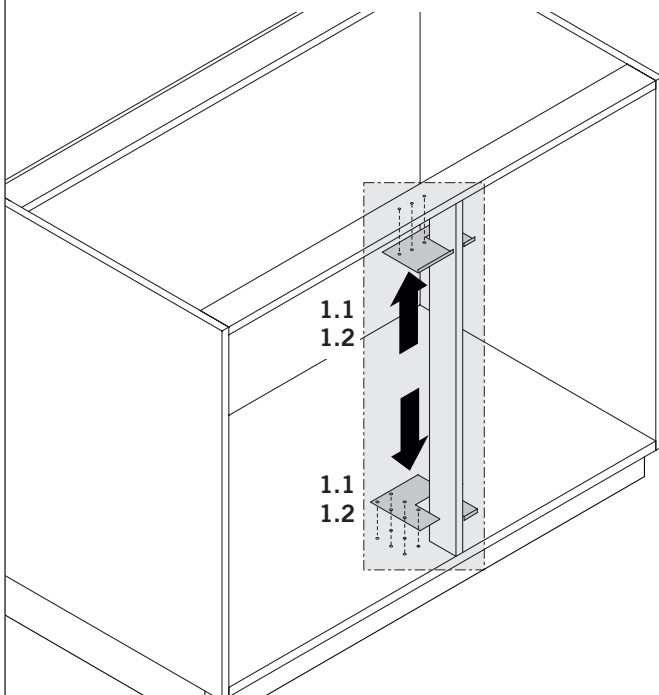
**1**



ø 5 mm

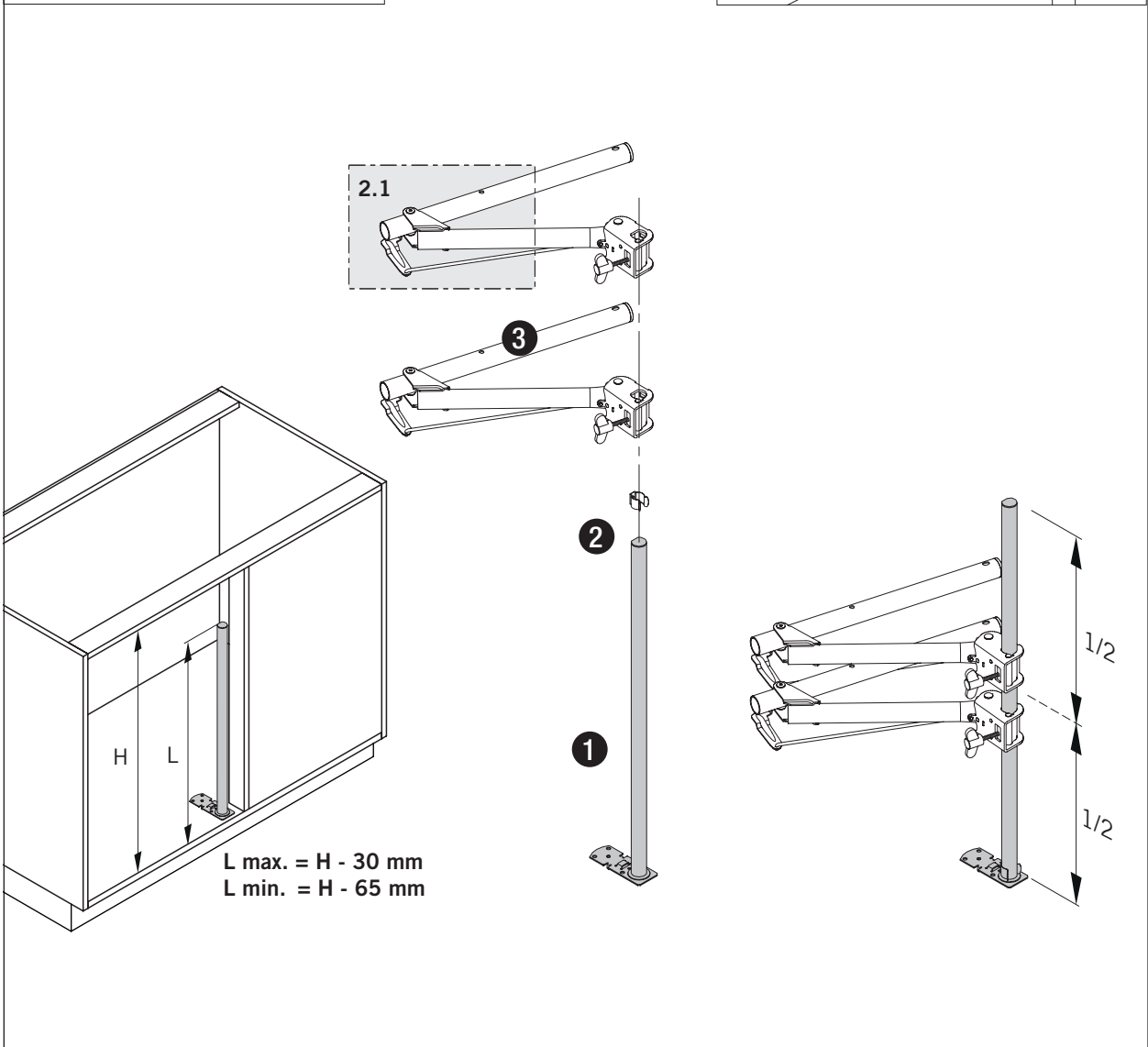
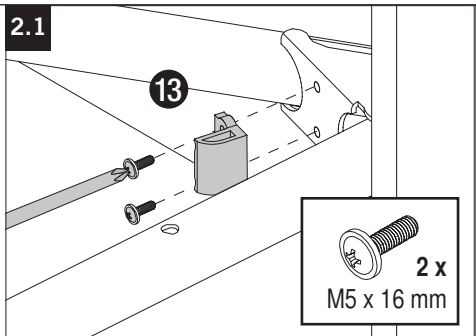
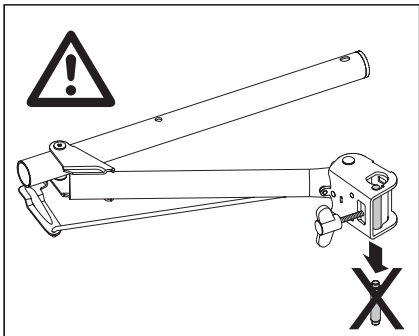
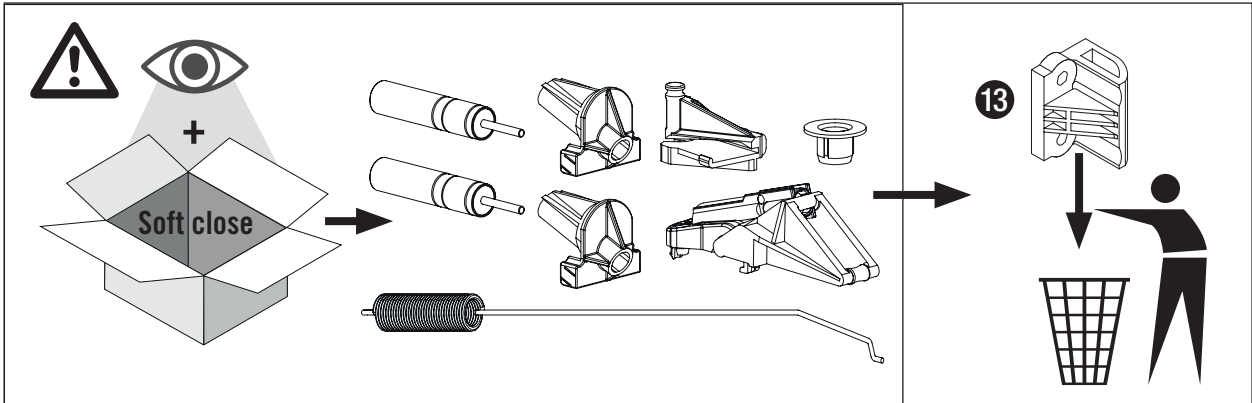


T1  
T2

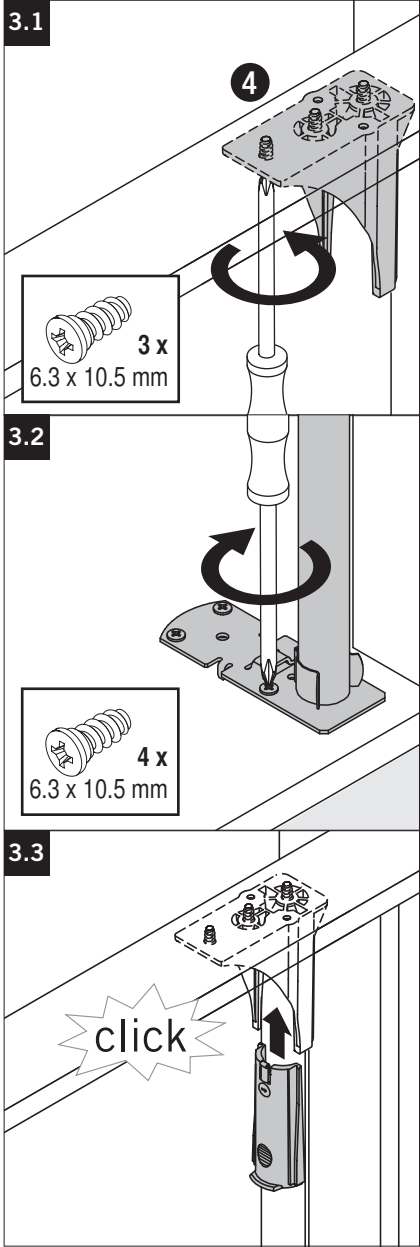
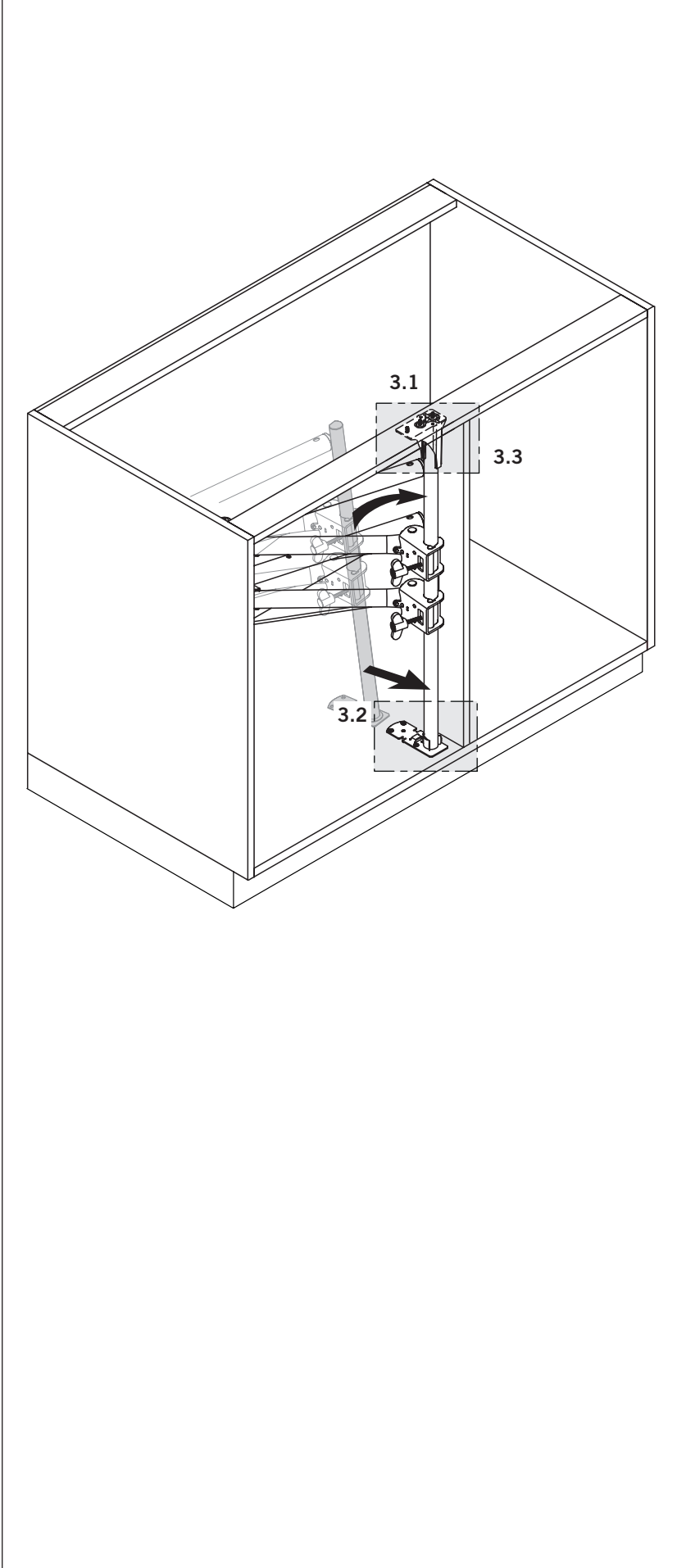




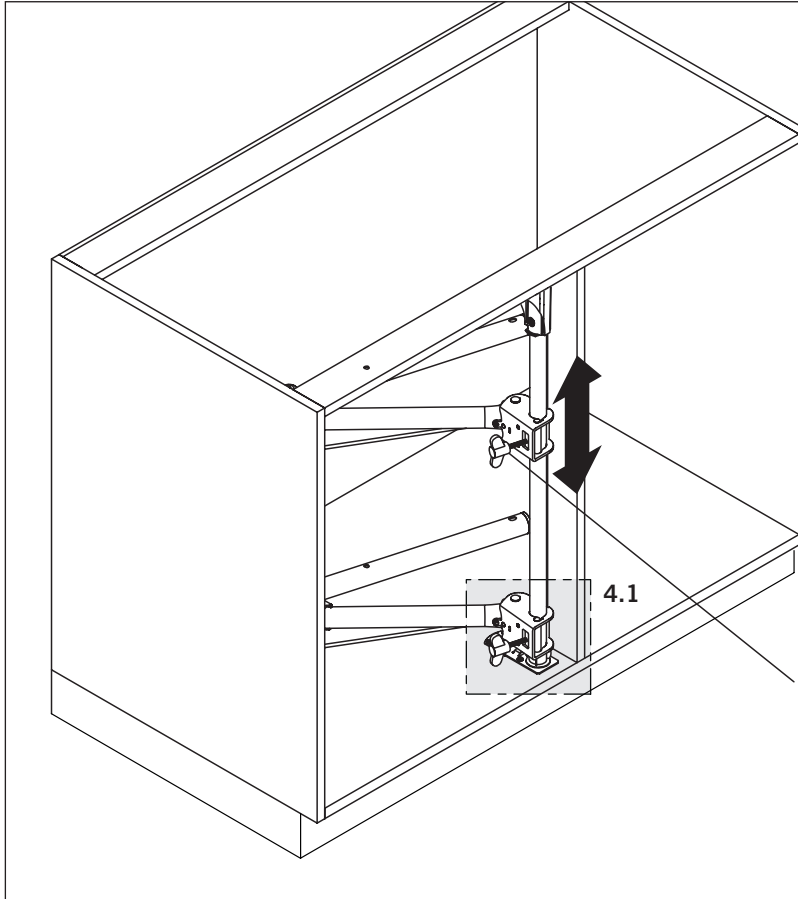
2



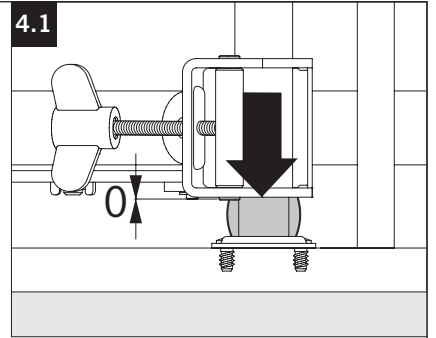
**3**



4

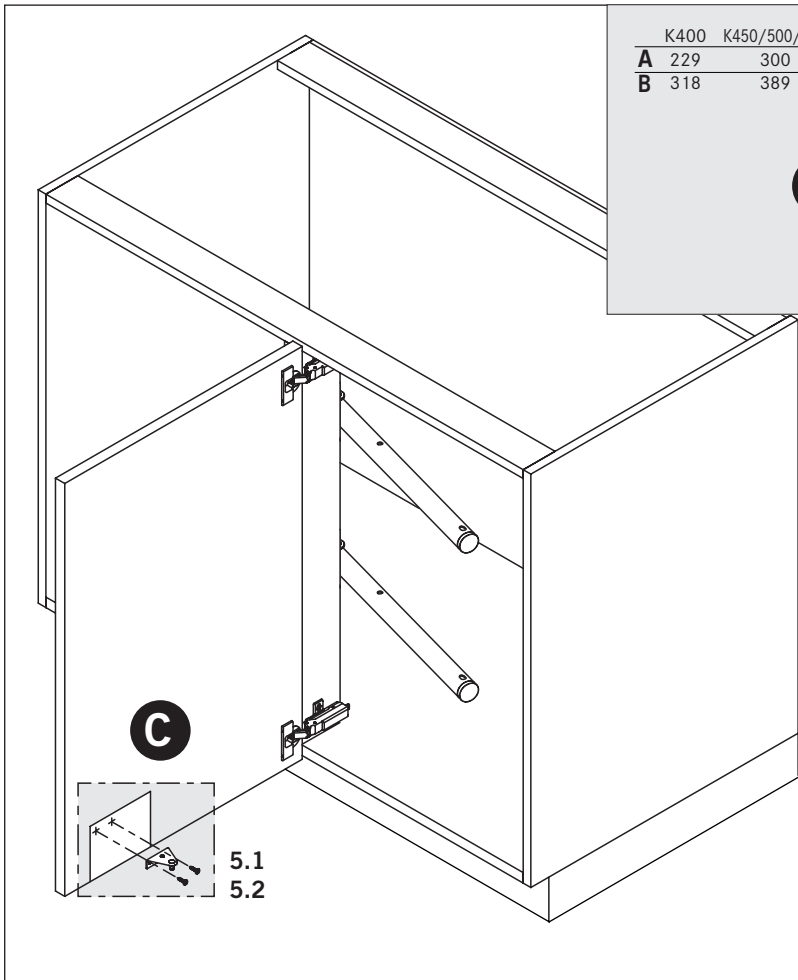


4.1

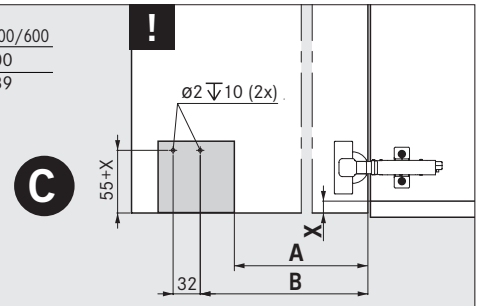


mind. 4 Nm

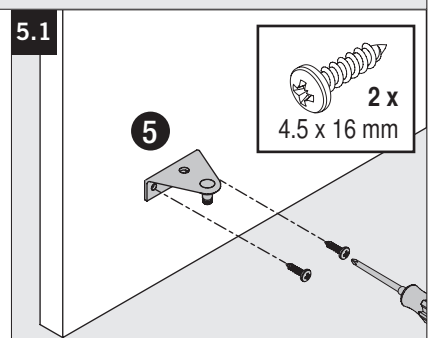
5



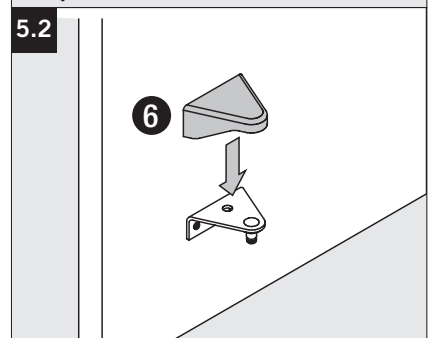
	K400	K450/500/600
A	229	300
B	318	389



5.1



5.2

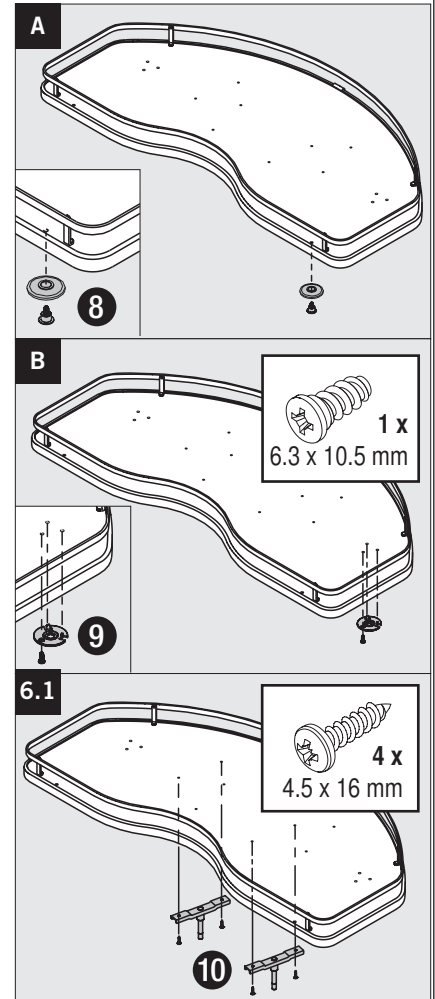
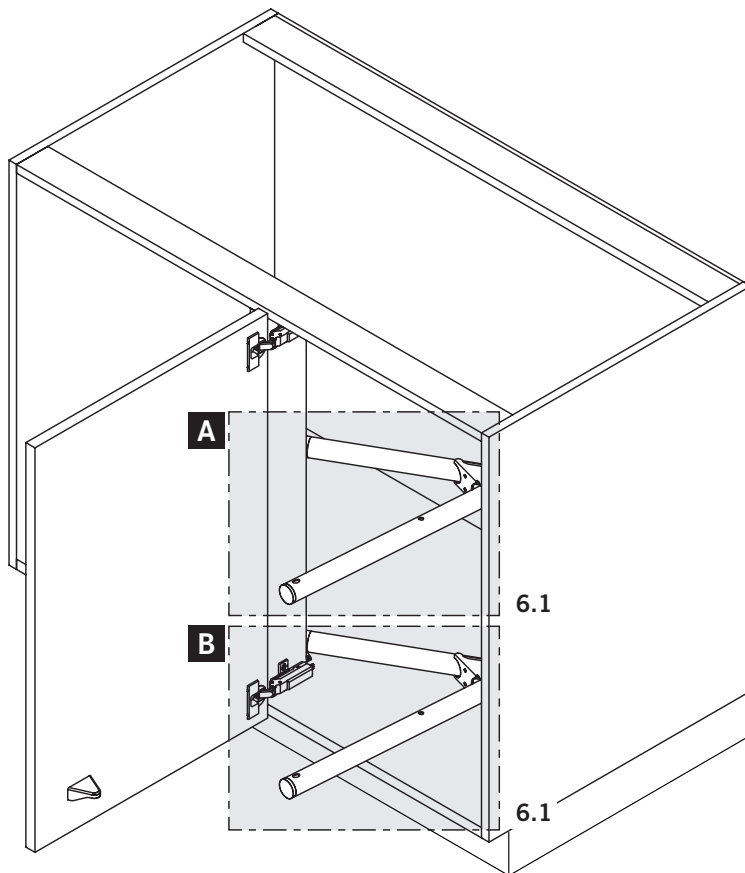
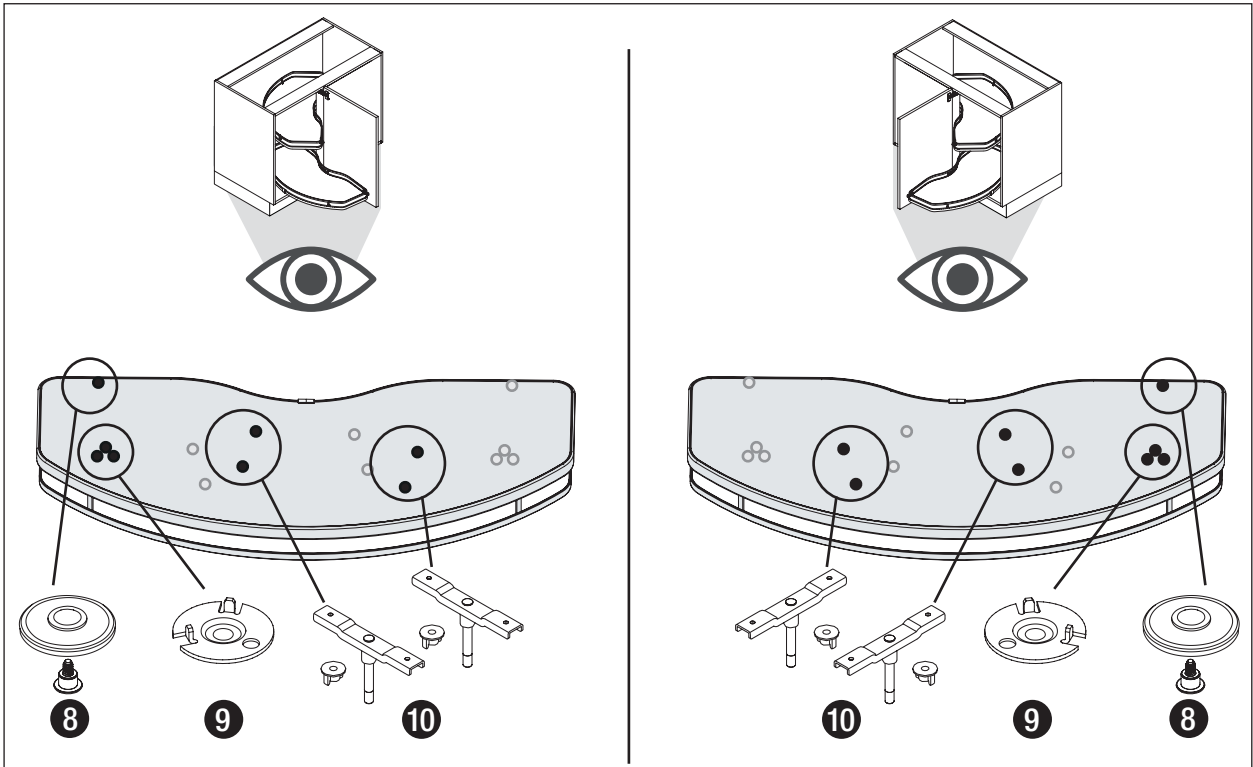


T3

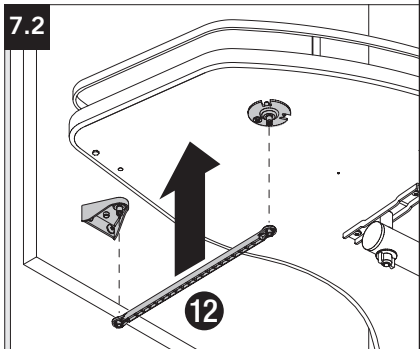
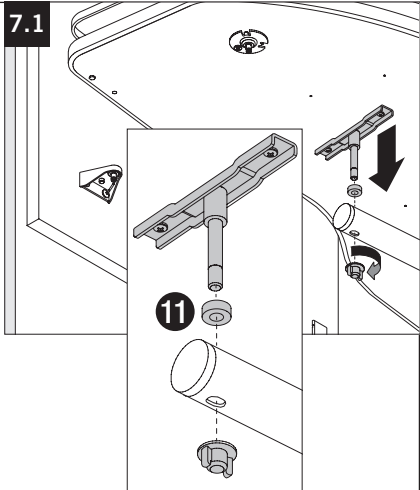
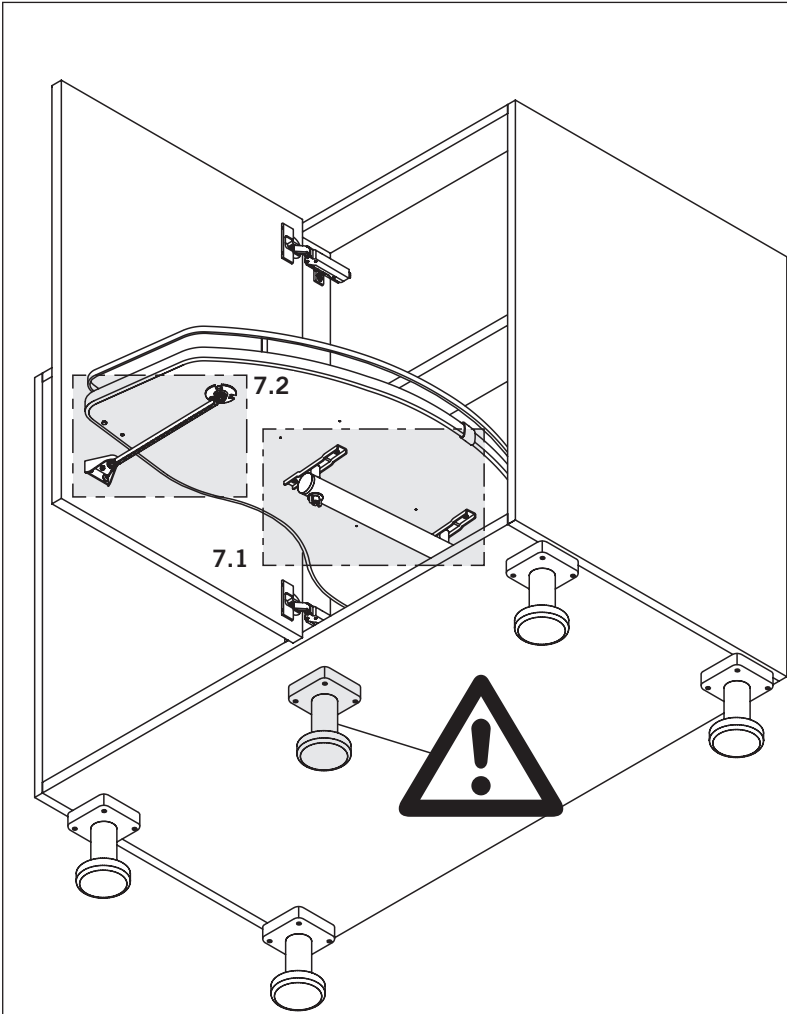
C

5.1  
5.2

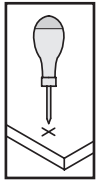
6



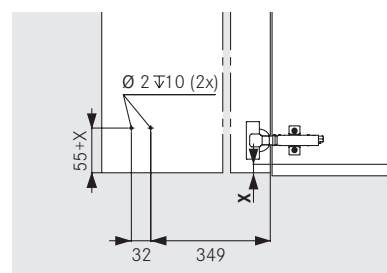
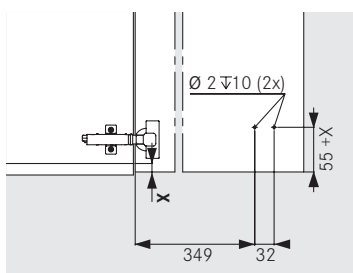
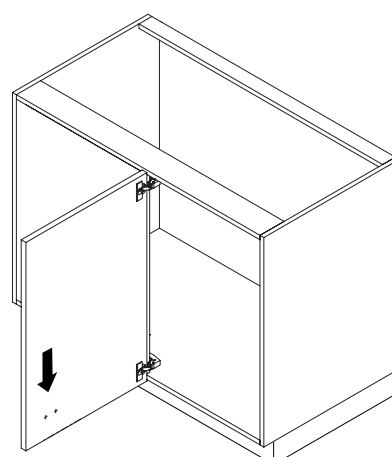
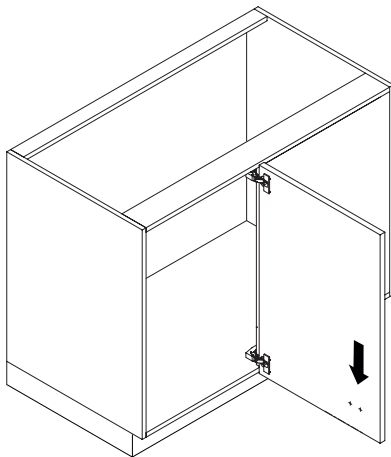
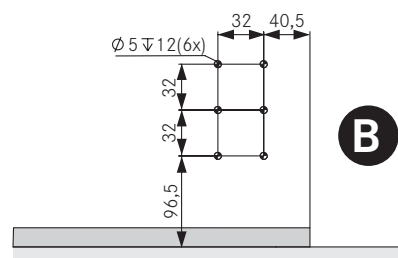
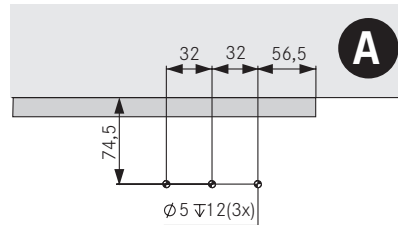
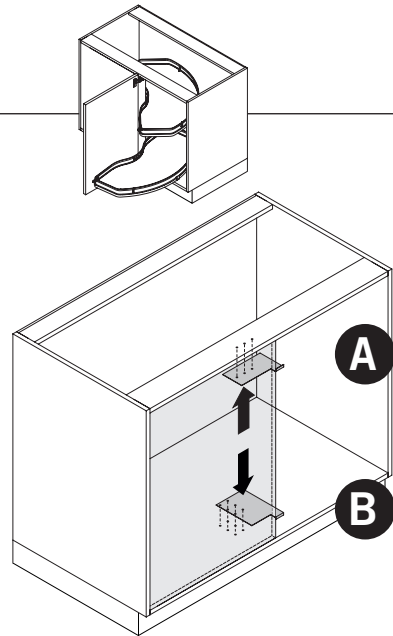
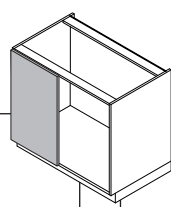
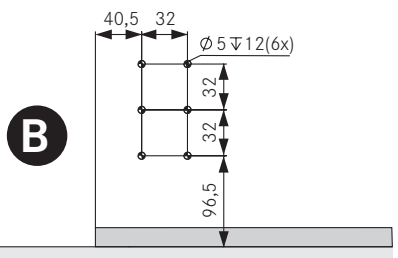
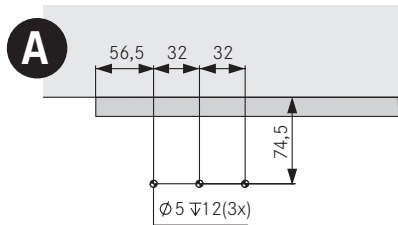
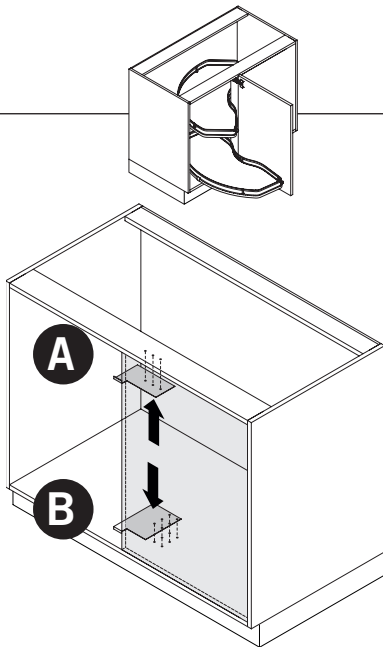
# 7



**1**



Ø 5 mm



**2**

**7**



T4  
T5  
T6

