

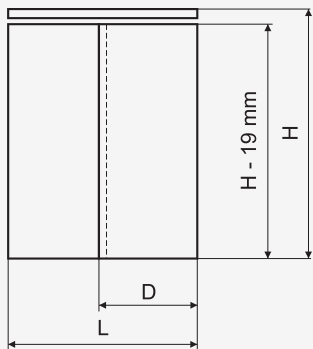


APIS

Instrukcja montażu
Installation instruction
Инструкция монтажа

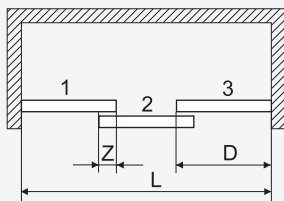


tel. 22 818 77 22

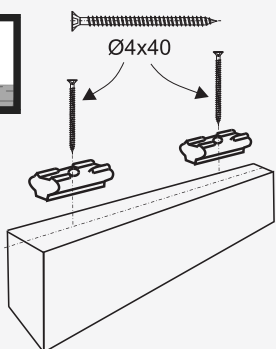
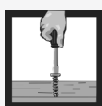


$$D = \frac{L + (n-1) \cdot z}{n}$$

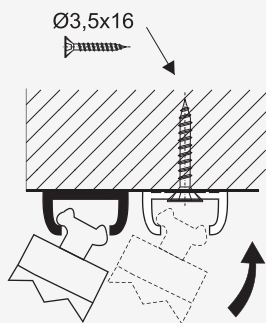
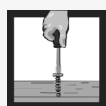
$$n = 2, 3, 4, \dots$$



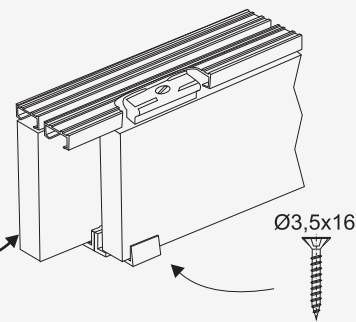
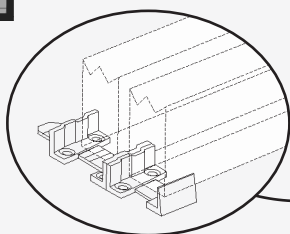
1



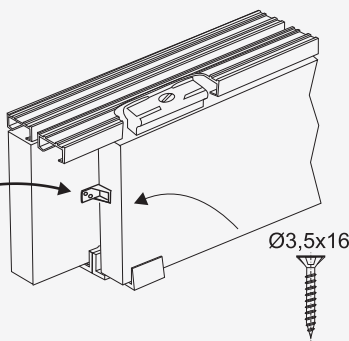
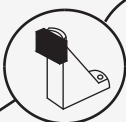
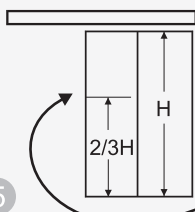
2



3



4



5

Ø4x40

Ø3,5x16



1:1