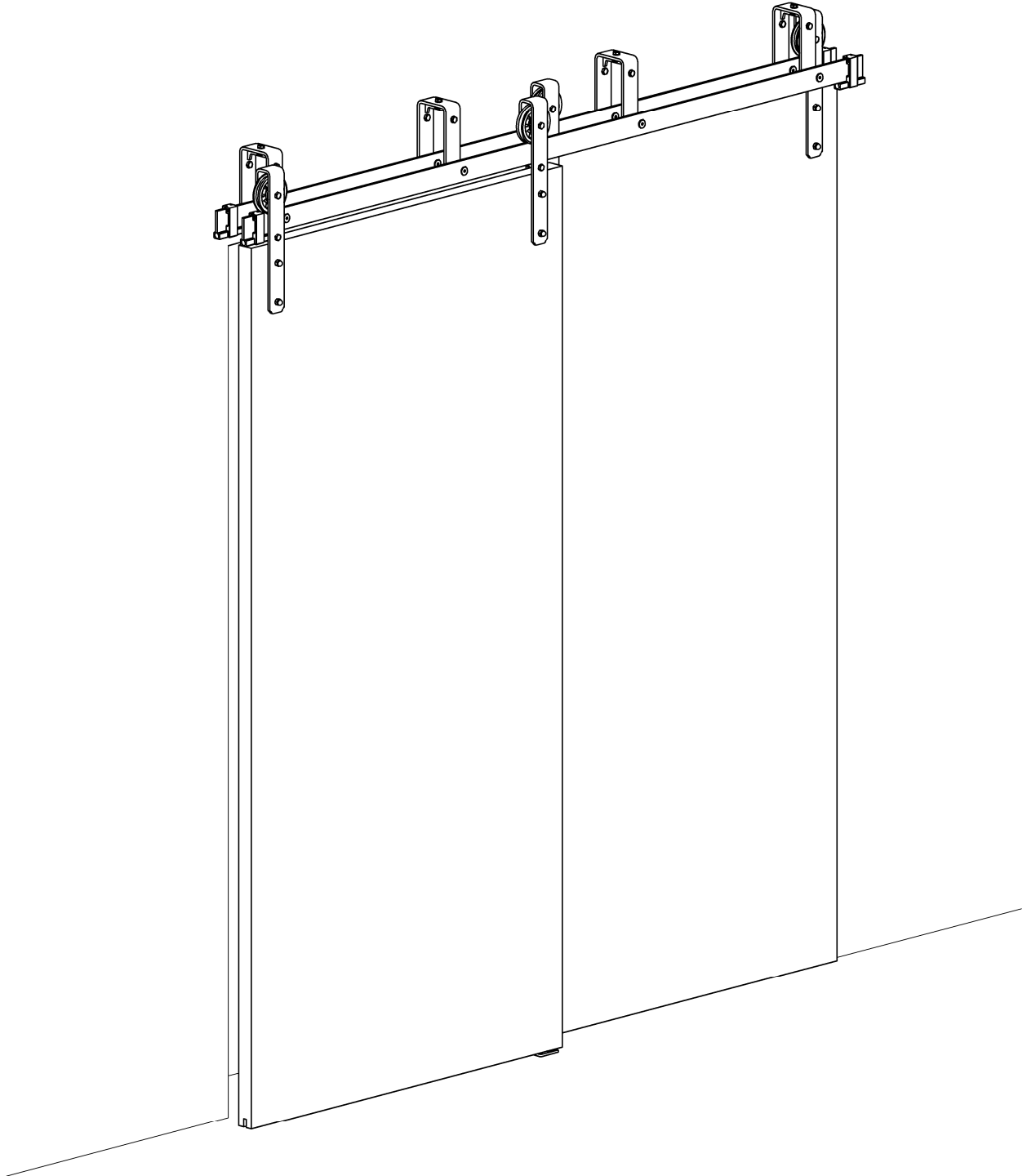
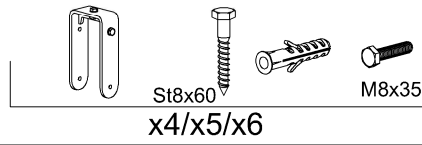




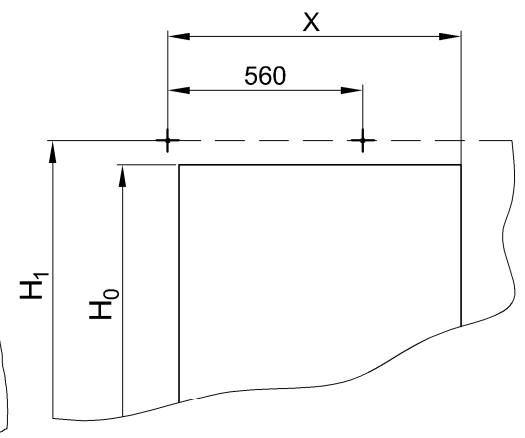
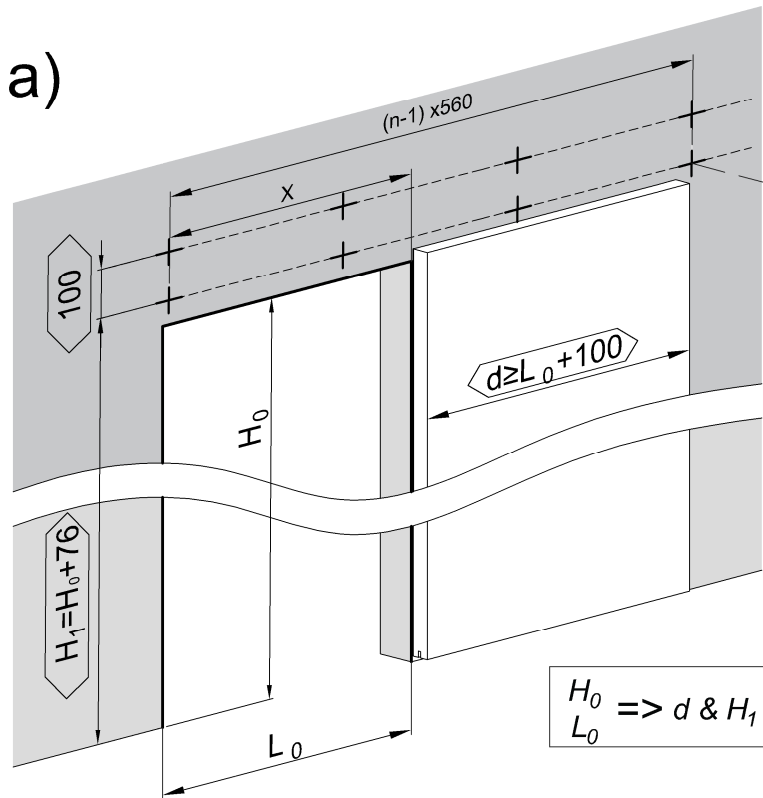
MANTION POLSKA
WWW.MANTION.PL

Uchwyt równoległy | ROC DESIGN

219-185

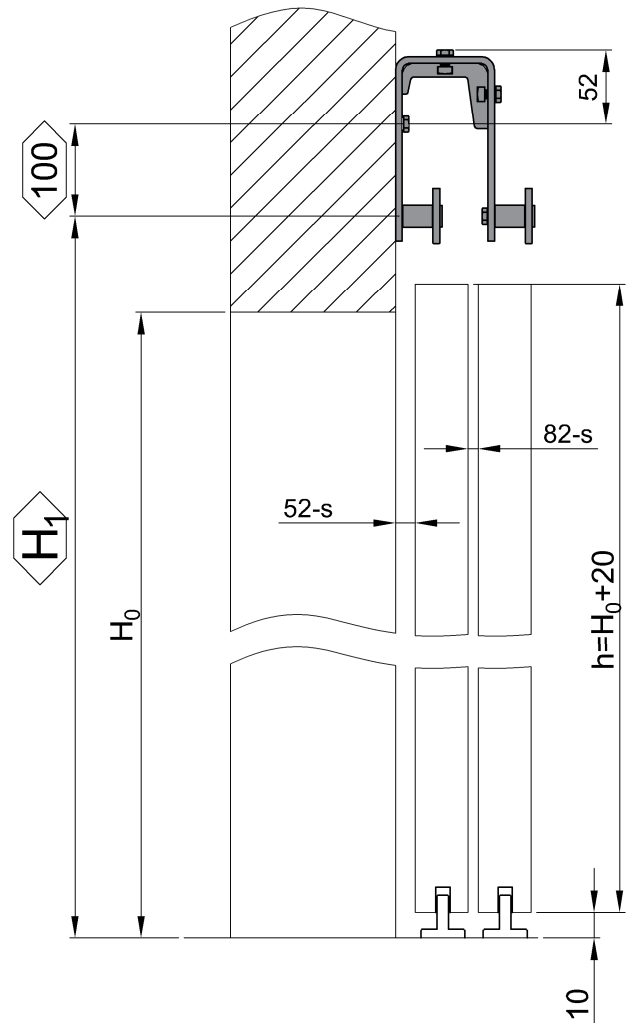
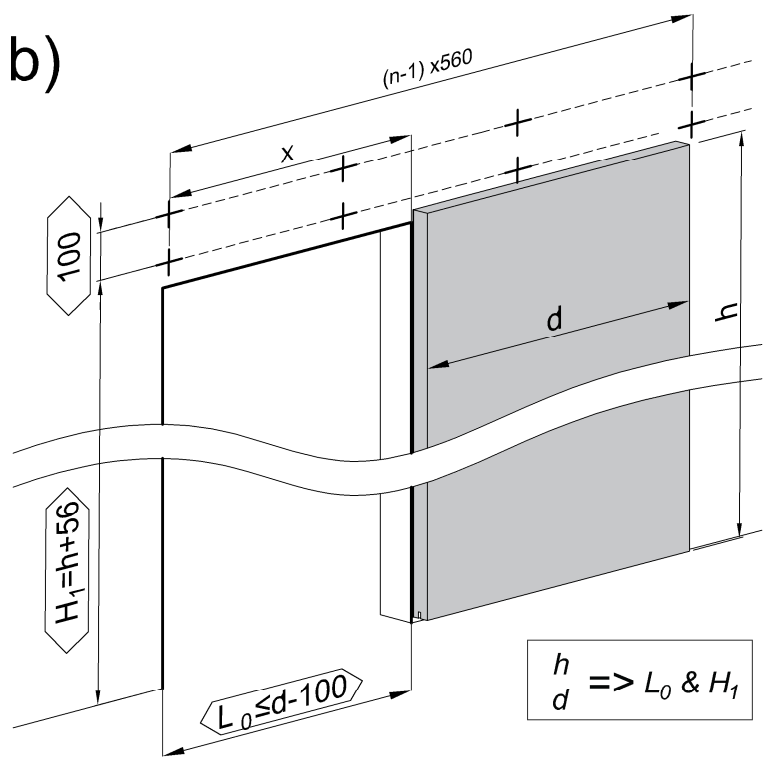


1



L_{Track} [mm]	1950	2400	3000
X [mm]	840	1120	1400
n	4	5	6

$H_0 \Rightarrow d \ \& \ H_1$
 L_0



h
 $d \Rightarrow L_0 \ \& \ H_1$

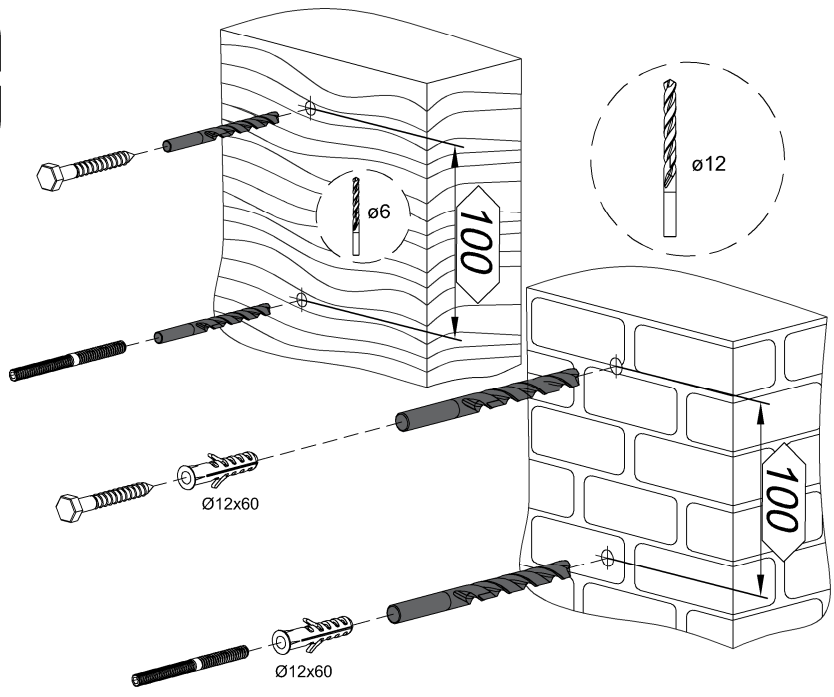
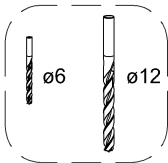
216-110
 216-111

!

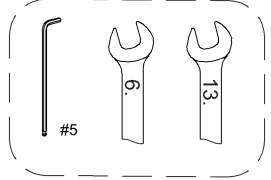
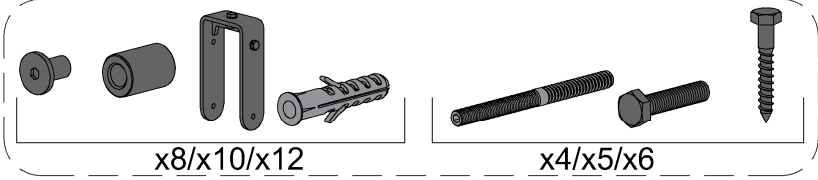
$H_1 = H_0 + 81$
 $H_1 = h + 61$



2



3



3.1

