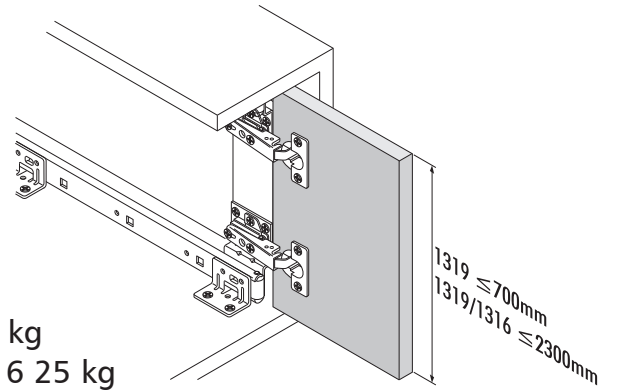


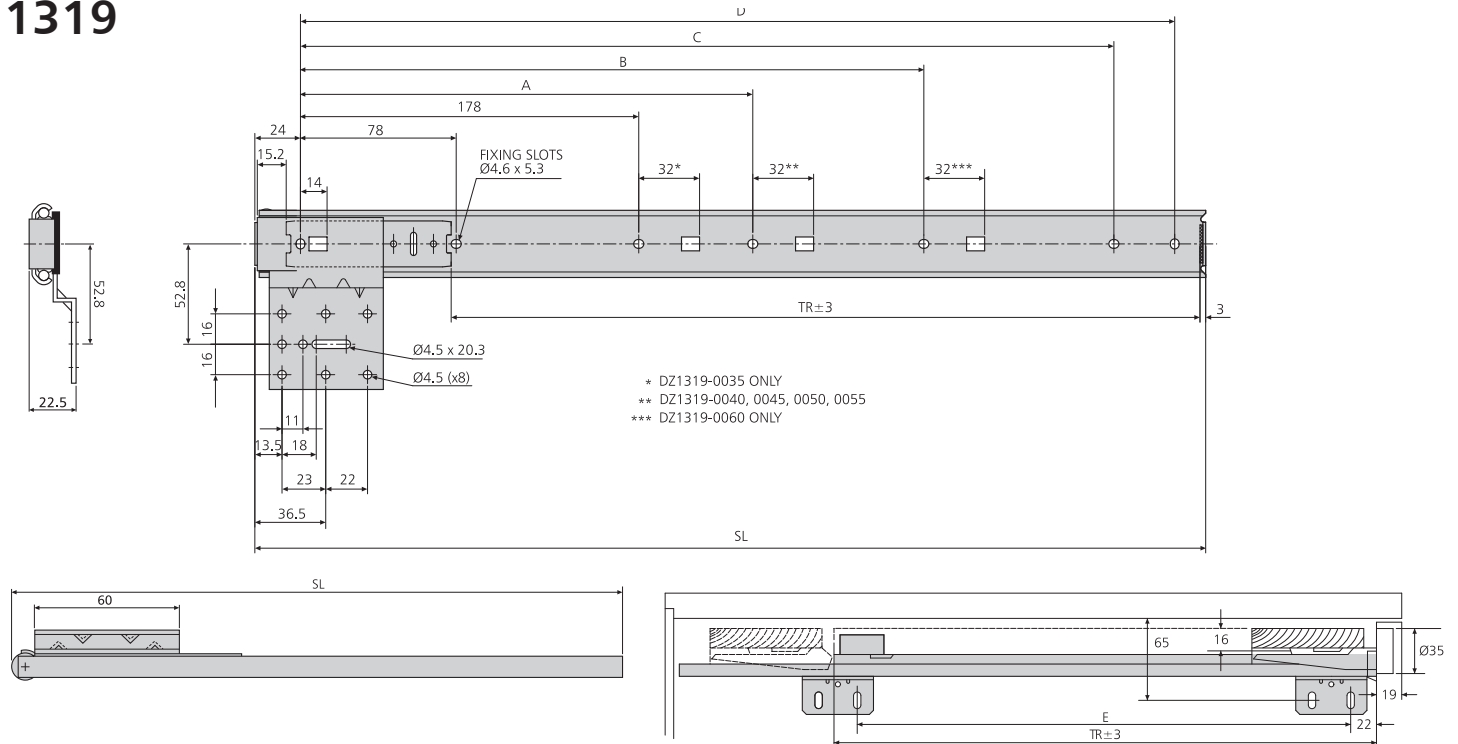
1319/1316

- GB** Installation Guide
- D** Einbauanleitung
- F** Guide d'installation
- I** Guida all'installazione
- E** Guía de instalación
- PL** Instrukcja montażu

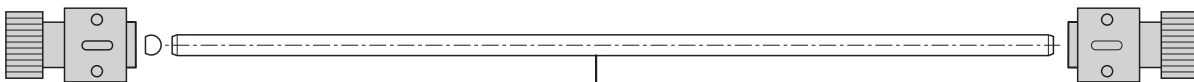
1319 5.5 kg
 1319/1316 25 kg



1319

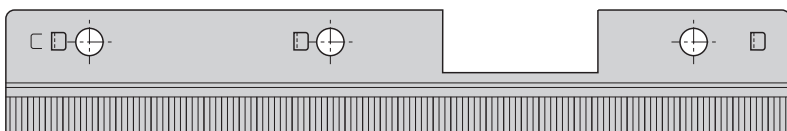


1319	mm							kg
	SL	TR	A	B	C	D	E	W
DZ1319-0035-2	350	244	-	278	310	-	186	0.77
DZ1319-0040-2	400	294	228	328	360	-	236	0.84
DZ1319-0045-2	450	344	278	378	410	-	286	0.89
DZ1319-0050-2	500	394	328	428	460	-	336	0.96
DZ1319-0055-2	550	444	378	478	510	-	386	1.04
DZ1319-0060-2	600	494	278	428	528	560	436	1.09



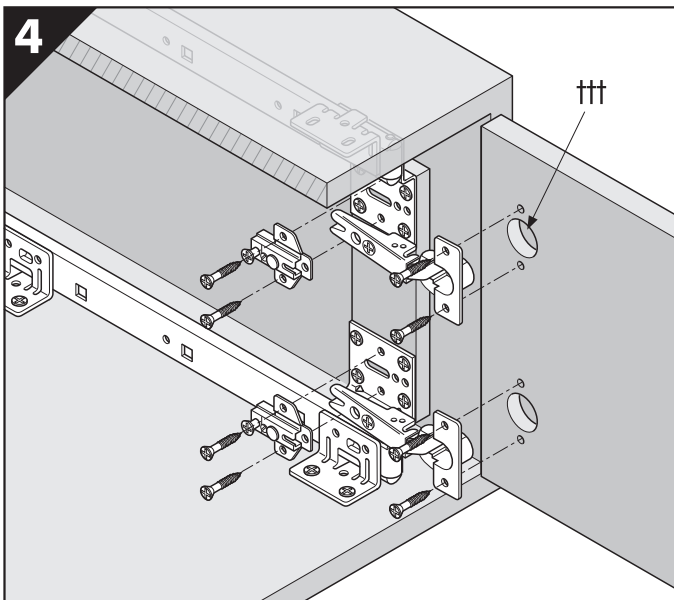
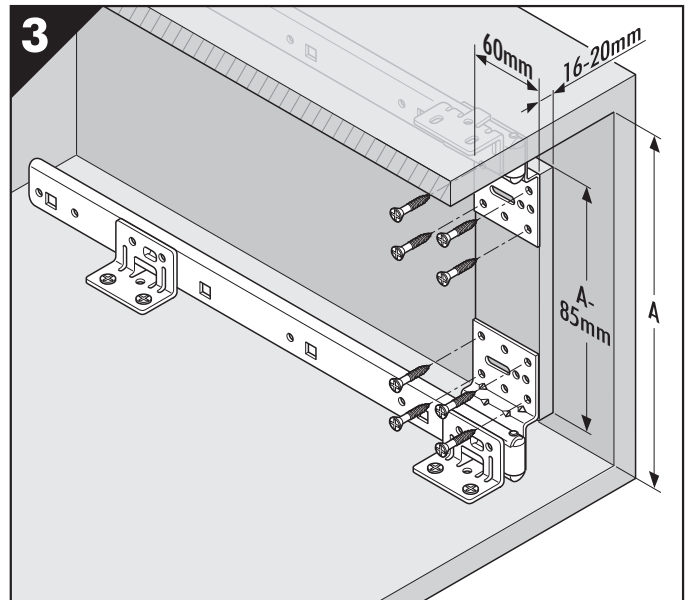
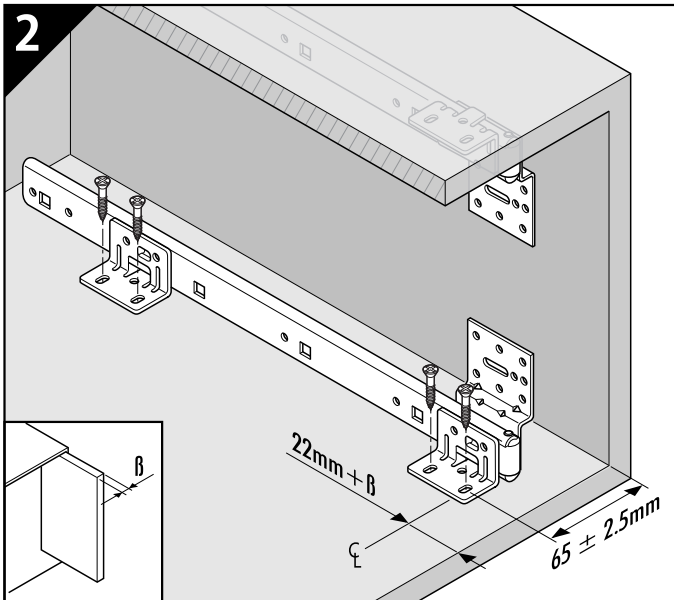
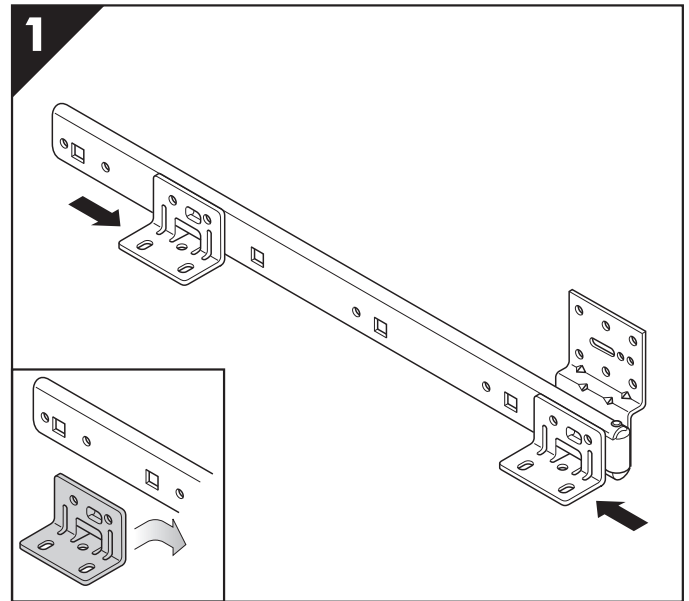
DZ61050	2500mm
DZ61040	2000mm

1316	mm
DZ1316-0035	350
DZ1316-0040	400
DZ1316-0045	450
DZ1316-0050	500
DZ1316-0055	550
DZ1316-0060	600



1319(a)

- GB** Bracket installation
- D** Montage mit Aufsteckwinkel
- F** Installation des équerres
- I** Installazione staffa
- E** Instalación de la abrazadera
- PL** Montaż kątowników

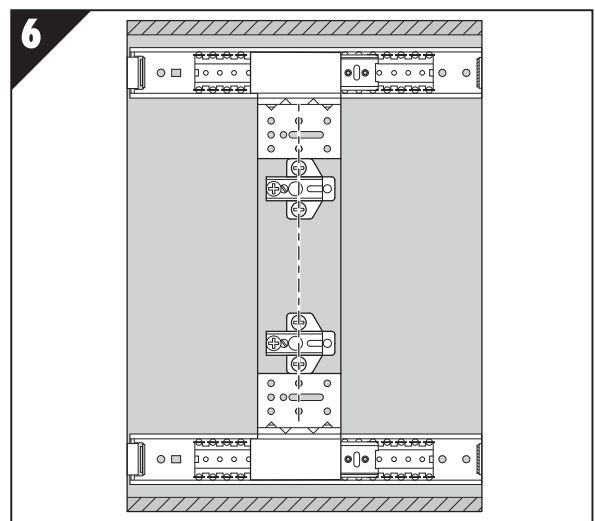
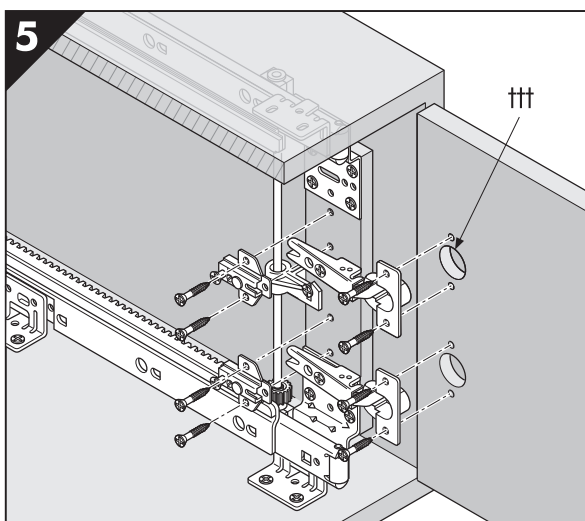
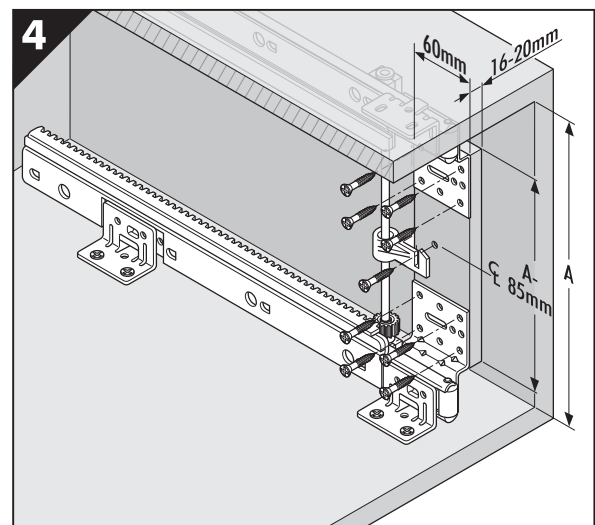
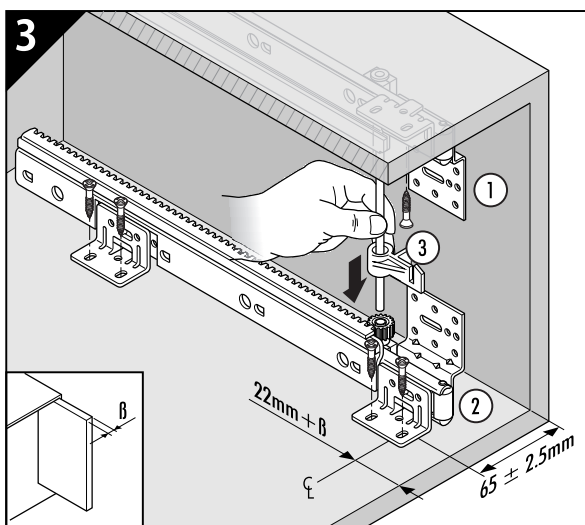
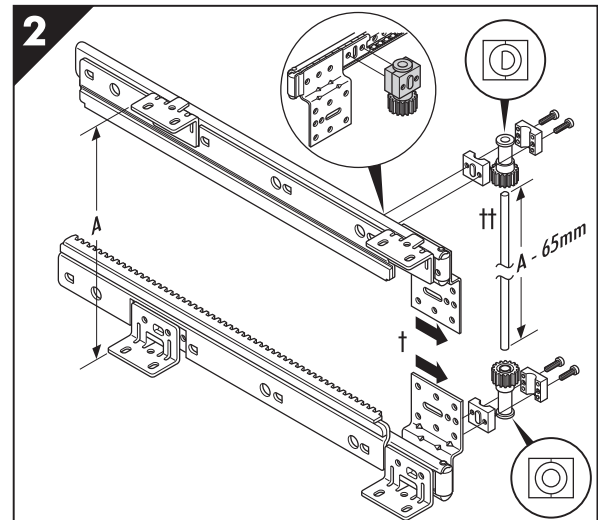
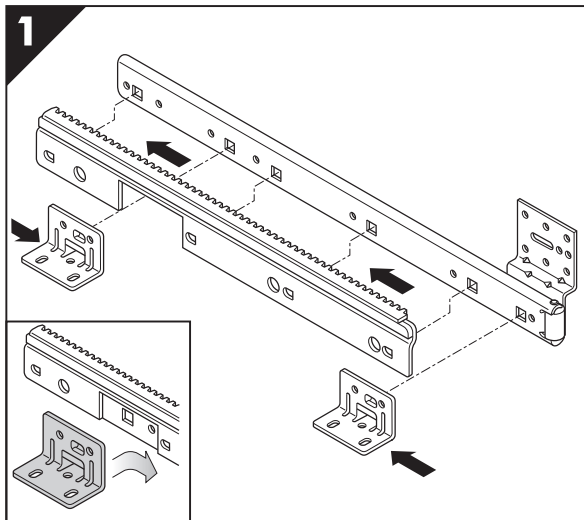


i (1319(a) & 1319/1316(a))

- GB** All fixing positions must be used to achieve maximum load rating.
Fixing screw: 4mm wood screw.
† Slide must be locked into forward position to synchronize pinions.
†† Profile rod not included - order separately
††† Refer to hinge table for hinge mounting dimensions.
- D** Es sind alle Befestigungspositionen zu verwenden, damit der maximale Lastwert erzielt wird.
Empfohlene Schrauben: 4mm Holzschrauben (nicht im Lieferumfang enthalten)
† Die Schiene muss sich fest in der Einhalterung bzw. die Rastung in ausgezogener Position befinden, um die Ritzel abzustimmen.
†† Profilstange ist im Lieferumfang nicht enthalten - bitte getrennt bestellen.
††† Empfohlene Scharniere: Siehe Tabelle
- F** Tous les points de fixation doivent être utilisés pour obtenir la charge maximale.
Visserie: VBA de 4mm (non fournie).
† Avant de synchroniser les pignons, la glissière doit être bloquée en position fermée.
†† Barre de liaison non incluse - à commander séparément.
††† Pour les dimensions de montage des charnières, se reporter au tableau des charnières.
- I** Per ottenere il massimo carico nominale, devono essere usate tutte le posizioni di fissaggio.
Vite di fissaggio: vite a legno da 4mm (non fornita)
† Per la sincronizzazione dei pignoni dentati si deve bloccare la guida in posizione di fermo.
†† Asta non compresa - da ordinare separatamente.
††† Per le dimensioni di montaggio cerniere fare riferimento alla relativa tabella.
- E** Todas las posiciones de fijación deben ser usadas para se conseguir la capacidad máxima de carga.
Tornillo de fijación: tornillo de madera de 4mm (no incluido).
† La guía deberá estar bloqueada en su posición de sujeción para sincronizar los piñones.
†† Vanilla de perfil no incluida - pedidos por separado.
††† Para las dimensiones de montaje de bisagras consulte la tabla correspondiente.
- PL** W celu przeniesienia maksymalnego obciążenia zespół musi być zamontowany z użyciem wszystkich, przewidzianych do tego celu, punktów montażowych.
Elementy złączne: wkręt do drewna 4mm (dostawa nie obejmuje)
† Prowadnice muszą być zablokowane w skrajnie wysuniętych pozycjach w celu poprawnej synchronizacji kółek zębatach.
†† Dostawa nie obejmuje pręta i należy go zamówić oddzielnie.
††† Zalecane zawiasy - patrz tabela.

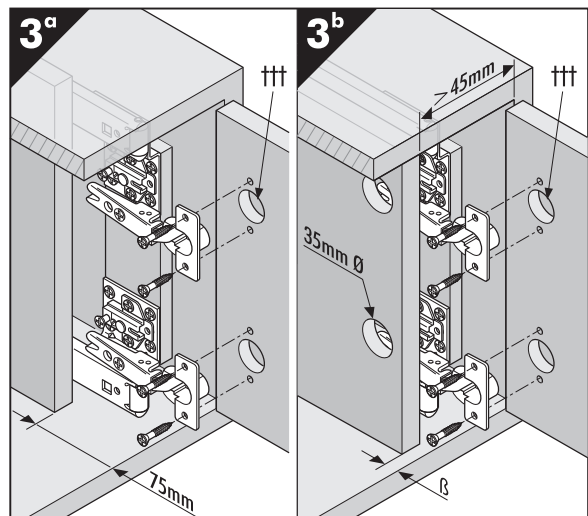
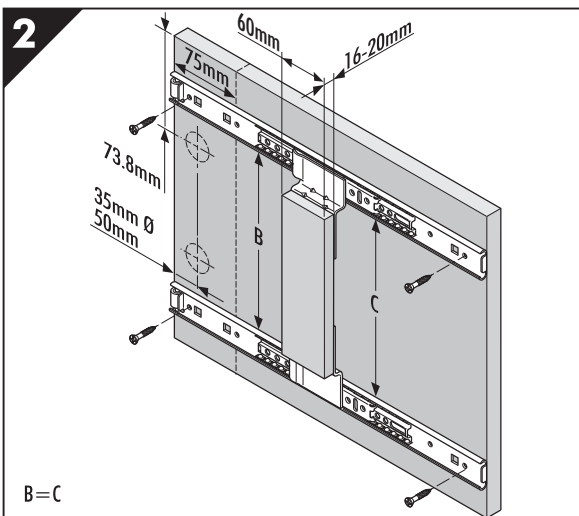
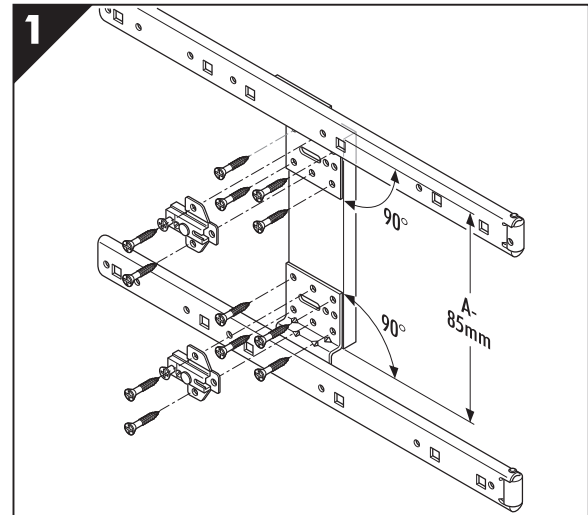
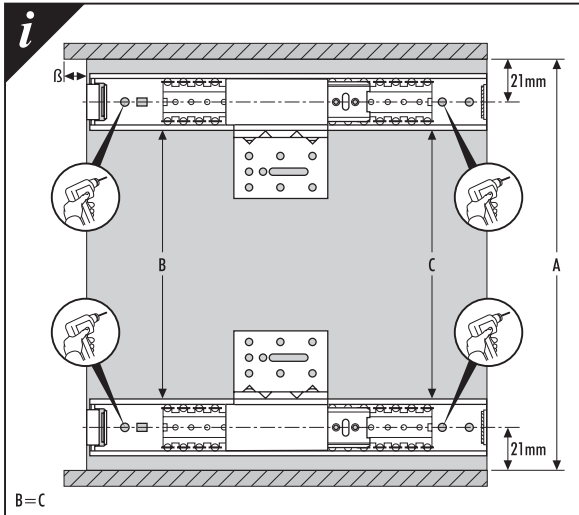
1319/1316(a)

- GB** Bracket installation
- D** Montage mit Aufsteckwinkel
- F** Installation des équerres
- I** Installazione staffa
- E** Instalación de la abrazadera
- PL** Montaż kątowników



1319(b)

- GB** Intermediate panel installation
- F** Installation du panneau intermédiaire
- E** Instalación del panel intermedio
- D** Einbauanleitung-Zwischenwandmontage
- I** Installazione pannello intermedio
- PL** Montaż ścianki maskującej

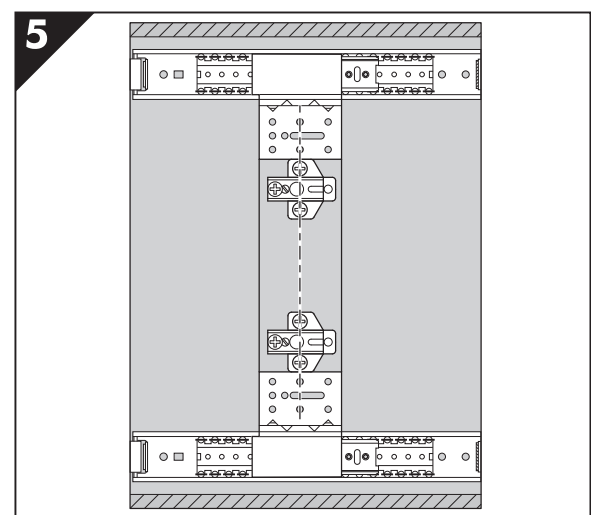
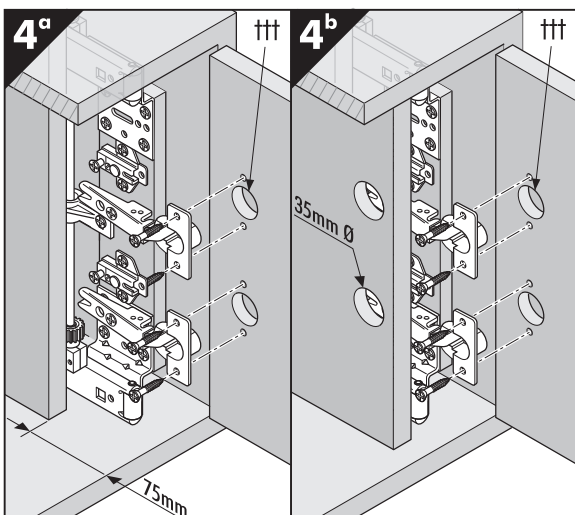
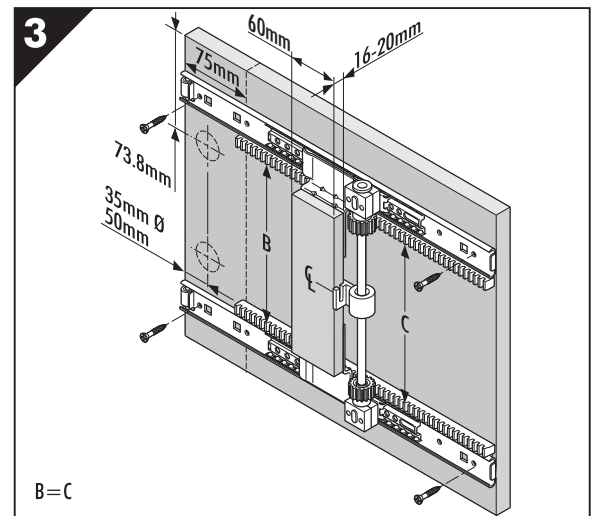
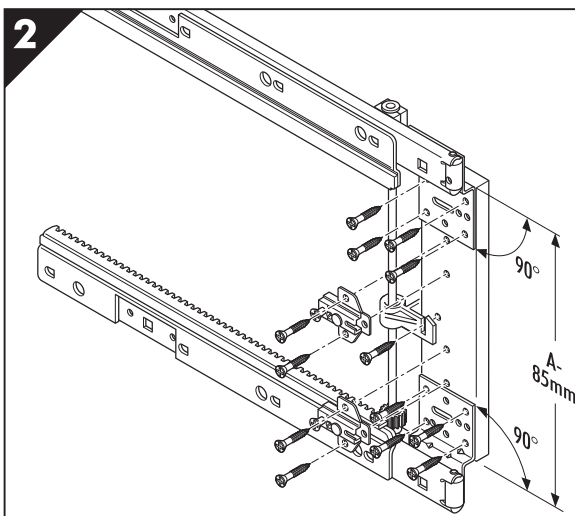
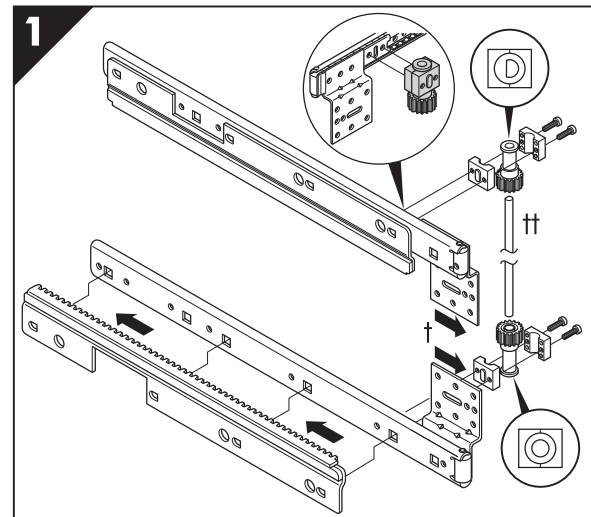
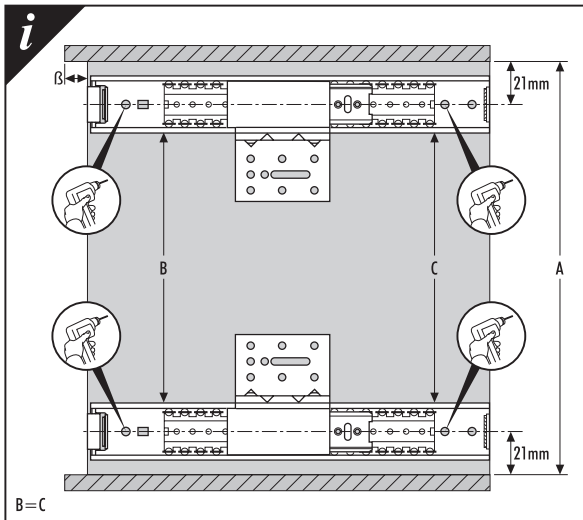


i (1319(b) & 1319/1316(b))

- GB** All fixing positions must be used to achieve maximum load rating.
Fixing screw: 4mm wood screw.
† Slide must be locked into forward position to synchronize pinions.
†† Profile rod not included - order separately
††† Refer to hinge table for hinge mounting dimensions.
Distance from intermediate panel to side wall minimum 45mm
- D** Es sind alle Befestigungspositionen zu verwenden, damit der maximale Lastwert erzielt wird.
Empfohlene Schrauben: 4mm Holzschrauben (nicht im Lieferumfang enthalten).
† Die Schiene muss sich fest in der Einhalterung bzw. die Rastung in ausgezogener Position befinden, um die Ritzel abzustimmen.
†† Profilstange ist im Lieferumfang nicht enthalten - bitte getrennt bestellen.
††† Empfohlene Scharniere: Siehe Tabelle Mindestabstand Zwischenwand bis Seitenwand 45mm.
- F** Tous les points de fixation doivent être utilisés pour obtenir la charge maximale.
Visserie: VBA de 4mm (non fournie).
† Avant de synchroniser les pignons, la glissière doit être bloquée en position fermée.
†† Barre de liaison non incluse - à commander séparément.
††† Pour les dimensions de montage des charnières, se reporter au tableau des charnières.
Distance entre le panneau intermédiaire et la paroi latérale: 45mm minimum.
- I** Per ottenere il massimo carico nominale, devono essere usate tutte le posizioni di fissaggio.
Vite di fissaggio: vite a legno da 4mm (non fornita).
† Per la sincronizzazione dei pignoni dentati si deve bloccare la guida in posizione di fermo.
†† Asta non compresa - da ordinare separatamente.
††† Per le dimensioni di montaggio cerniere fare riferimento alla relativa tabella.
Distanza tra pannello intermedio e parete laterale: 45mm min.
- E** Todas las posiciones de fijación deben ser usadas para se conseguir la capacidad máxima de carga.
Tornillo de fijación: tornillo de madera de 4mm (no incluido).
† La guía deberá estar bloqueada en su posición de sujeción para sincronizar los piñones.
†† Varilla de perfil no incluida - pedidos por separado.
††† Para las dimensiones de montaje de bisagras consulte la tabla correspondiente.
La distancia desde el panel intermedio a la pared lateral deberá ser de un mínimo de 45mm.
- PL** W celu przeniesienia maksymalnego obciążenia zespół musi być zamontowany z użyciem wszystkich, przewidzianych do tego celu, punktów montażowych.
Elementy złączne: wkręt do drewna 4mm (dostawa nie obejmuje).
† Prowadnice muszą być zablokowane w skrajnie wysuniętych pozycjach w celu poprawnej synchronizacji kółek zębatych.
†† Dostawa nie obejmuje pręta i należy go zamówić oddzielnie.
††† Zalecane zawiasy - patrz tabela.
Odległość ścianki maskującej od ścianki bocznej powinna wynosić minimum 45mm.

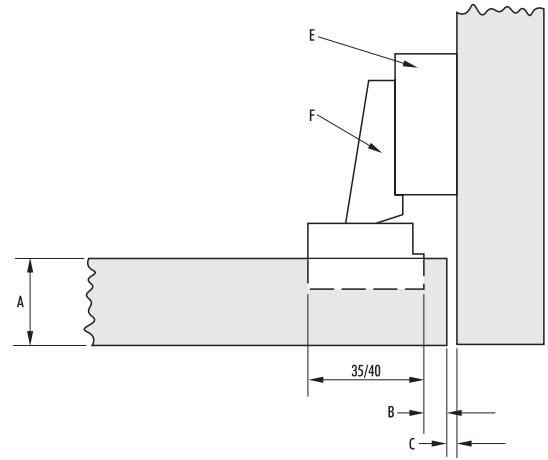
1319/1316(b)

- GB** Intermediate panel installation
- D** Einbauanleitung-Zwischenwandmontage
- F** Installation du panneau intermediaire
- I** Installazione pannello intermedio
- E** Instalación del panel intermedio
- PL** Montaż ścianki maskującej



GB Table
 D Tabellen
 F Tableaux
 I Tabelle
 E Tabla
 PL Tabela

- GB Inset
- D Einliegende Türen
- F En Feuillure
- I A Filo
- E Sobrepuesta
- PL Drzwi wewnętrzne



A 1316/1319		E	F	A (mm)	B (mm)	C (mm)
BLUM	35mm	175H7100	75T1550	16.0-20.0	6.0	4.0 ±2.0
		195H7100	91M2550	16.0-20.0	6.0	4.0 ±2.0
SALICE	35mm	BAR3R39	C2ABA99	16.0-20.0	6.5	1.0

Accuride International Ltd.

Liliput Road, Brackmills Industrial Estate, Northampton
NN4 7AS, United Kingdom.

Tel: +44 (0) 1604 761111 Fax: +44 (0) 1604 767190

E-mail: support@accuride.com

www.accuride-europe.com

GB If you require further assistance, please contact your distribution agent or supplier.
Accuride reserve the right to alter specifications without notice.

D Bei Fragen wenden Sie sich bitte an Ihren Vertriebspartner.
Technische Änderungen vorbehalten.

F Pour de plus amples renseignements, veuillez contacter votre distributeur.
Accuride se réserve le droit de modifier les spécifications sans préavis.

I Qualora necessitate di ulteriore assistenza, contattate il fornitore o il vostro agente.
Accuride si riserva il diritto di apportare modifiche senza ulteriore comunicazione.

E Si necesita más ayuda, póngase en contacto con su agente de distribución o proveedor.
Accuride se reserva el derecho de alterar las especificaciones sin aviso previo.

PL W przypadku dodatkowych pytań proszę zwrócić się do dostawcy.
Accuride zastrzega sobie prawo do wprowadzania zmian technicznych bez wcześniejszej informacji.