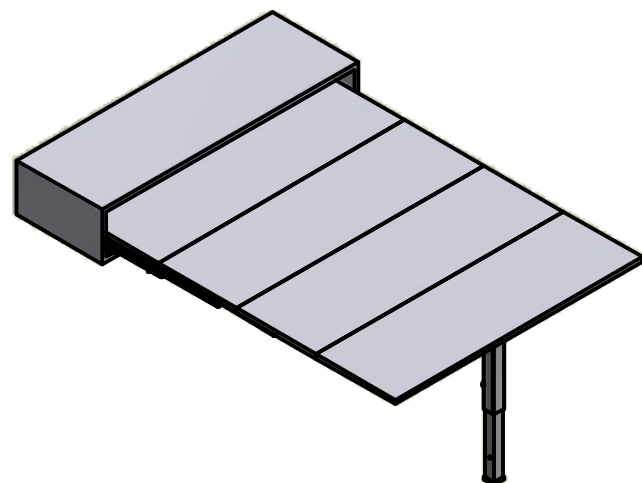


MENSOLA T-TABLE+39

ISTRUZIONI DI MONTAGGIO ASSEMBLY INSTRUCTIONS

MODELLO:
MODEL:

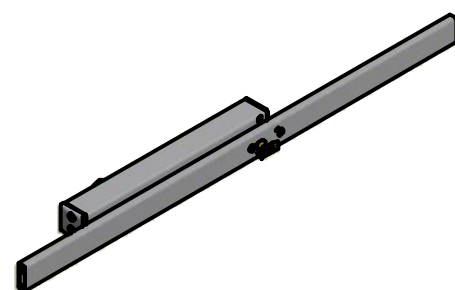
411/39.1920.25X



CONTENUTO DELLA CONFEZIONE INCLUDED IN THE PACKAGING



GUIDE
SLIDES



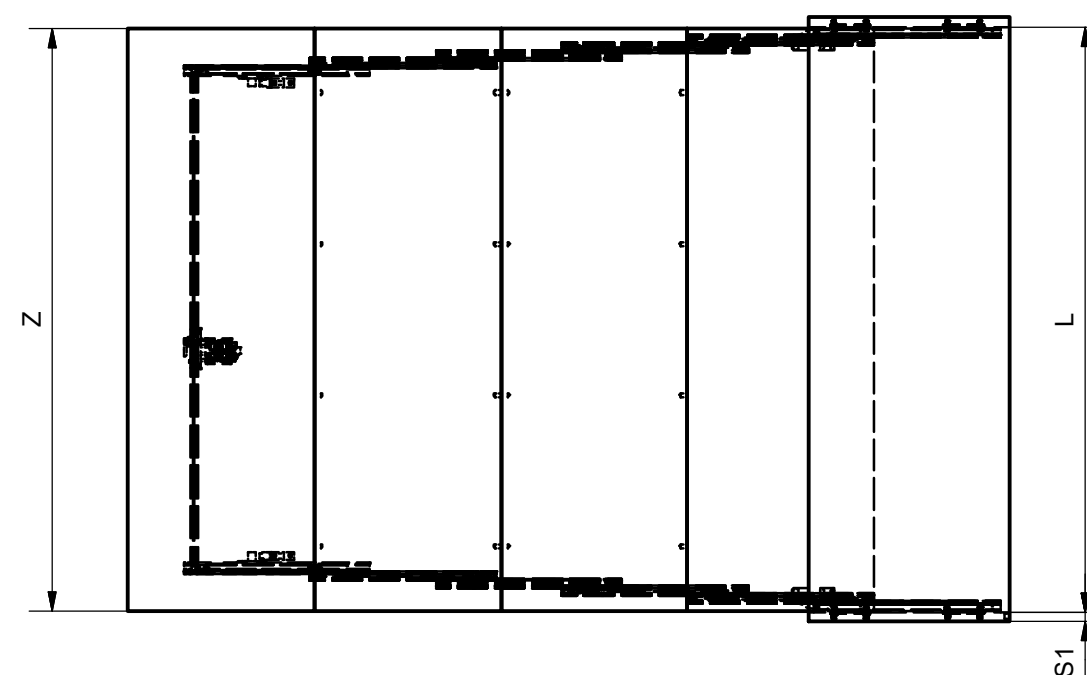
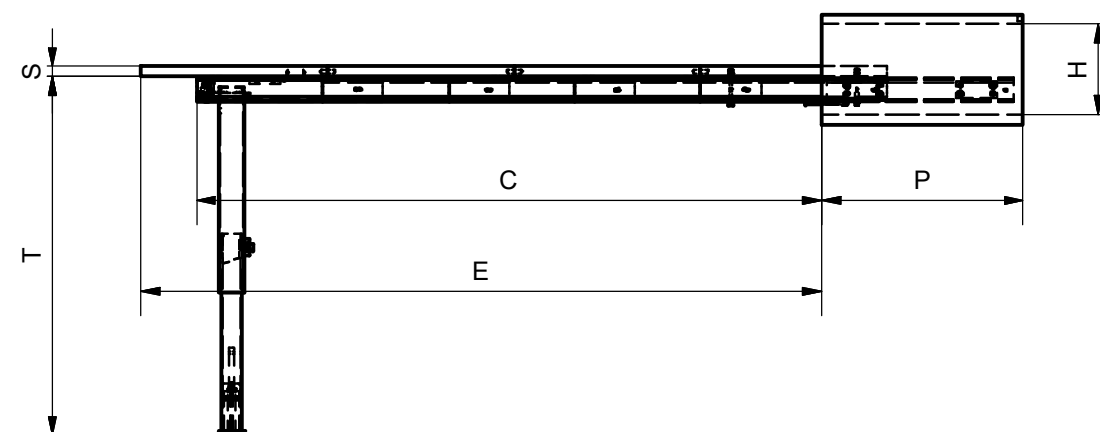
TRAVERSO E GAMBA
CONNECTION BAR AND LEG

SACCHETTO ACCESSORI - ACCESSORIES

- A. Chiave esa. n.3 - n° 3 Allen key
- B. Chiave esa. n.4 - n° 4 Allen key
- C. Chiave esa. n.5 - n° 5 Allen key
- D. Distanziale spalla - Side spacer (x 20)
- E. Bussola M6 - M6 bush (x 12)
- F. Vite TCB M5x10 - M5x10 BHCS screw (x 8)
- G. Vite TCCE M6x12 - M6x12 SHCS screw (x 12)
- H. Vite TCCE M6x60 - M6x60 SHCS screw (x 4)
- I. Spine - Pins (x 12)
- J. Keku (x2)
- K. Vite truciolare 3.5x16 - 3.5x16 wood screws (x4)
- L. Feltrino - Felt (x1)

DIMENSIONI GENERALI GENERAL SIZES

DIMENSIONE - DIMENSION	SIMBOLO - SYMBOL	mm
ALTEZZA INTERNA - INTERNAL HEIGHT	H	MIN: 180
PROFONDITA' INTERNA - INTERNAL DEPTH	P	MIN: 390
LARGHEZZA INTERNA - INTERNAL WIDTH	L	1160/1170
SPESSORE SPALLA - SIDE THICKNESS	S1	15/20
SPESSORE PIANO - TOP THICKNESS	S	MIN: 14
LARGHEZZA PIANO - TOP WIDTH	Z	L-5
APERTURA PIANO - TOP OPENING	E	1350
APERTURA MECCANISMO - MECHANISM OPENING	C	1240
ALTEZZA MECCANISMO - MECHANISM HEIGHT	T	712/737



POSIZIONE FORI HOLES POSITION

A: Posizione fori diam. 8x13 per bussole M6
Position of diam. 8x13 holes for M6 bushes

B: Posizione scarichi da Ø10x5 per testa viti fissaggio distanziali
Position of Ø10x5 holes for the heads of screws fixing the spacers

Per spalle di spessore < 20 mm usare i distanziali a corredo fissandoli sulle guide esterne.
For cabinet sides <20 mm use included spacers fixing them on the external slides

Spalla da 20 mm - nessun distanziale

Spalla da 19 mm - 1 distanziale

Spalla da 18 mm - 2 distanziale

Spalla da 17 mm - 3 distanziale

Spalla da 16 mm - 4 distanziale

Spalla da 15 mm - 5 distanziale

Side thickness 20 mm - no spacer

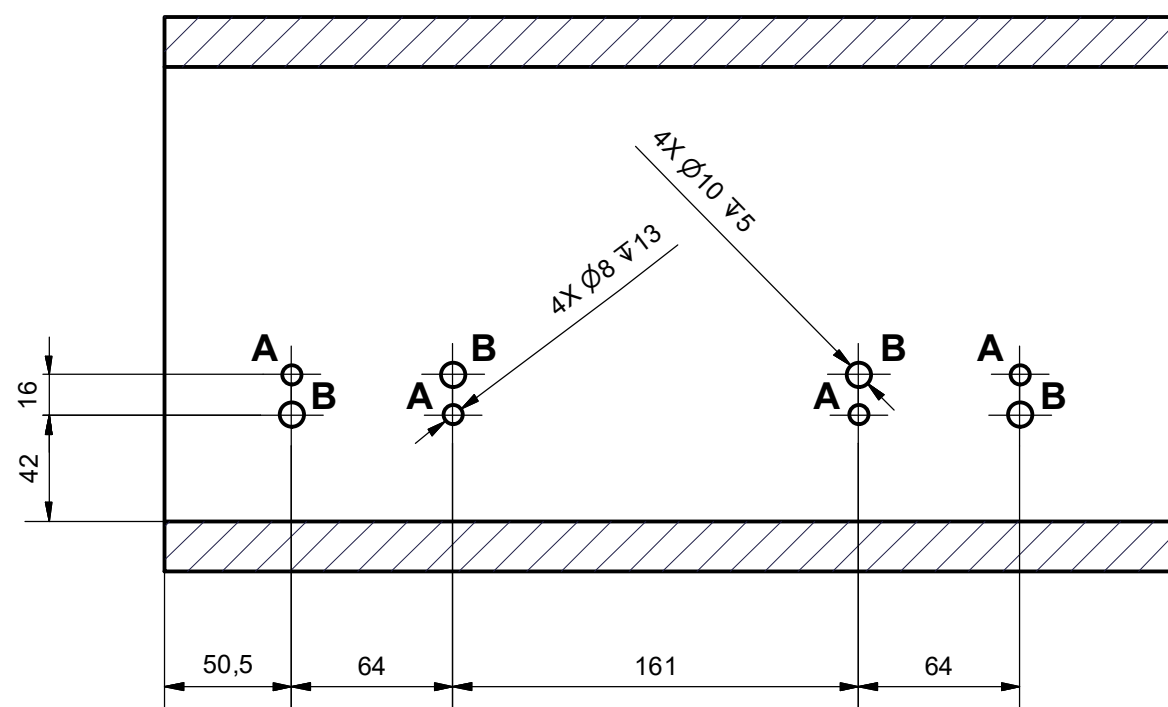
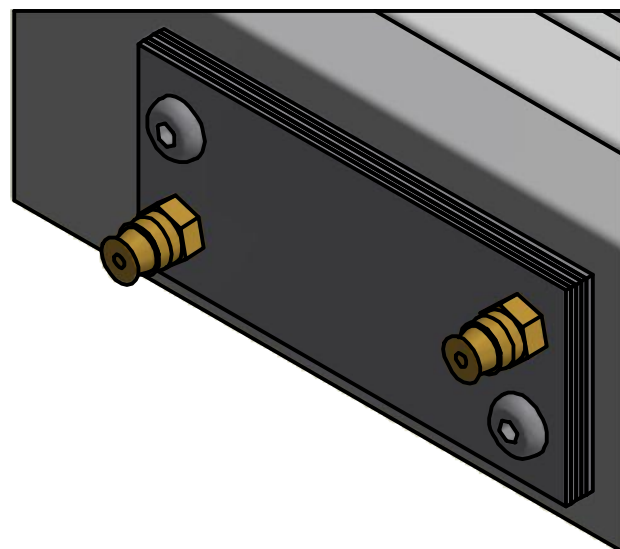
Side thickness 19 mm - 1 spacer

Side thickness 18 mm - 2 spacers

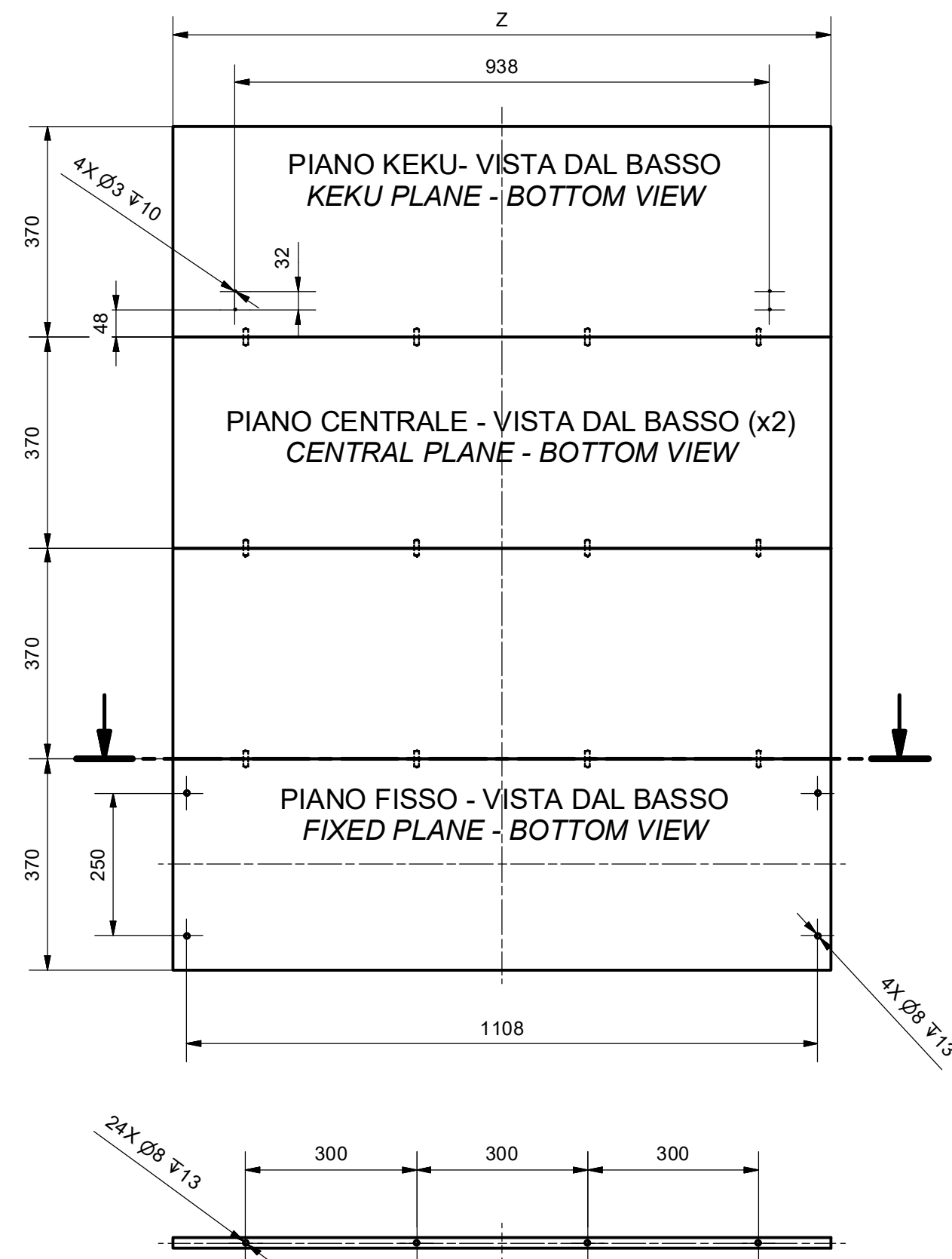
Side thickness 17 mm - 3 spacers

Side thickness 16 mm - 4 spacers

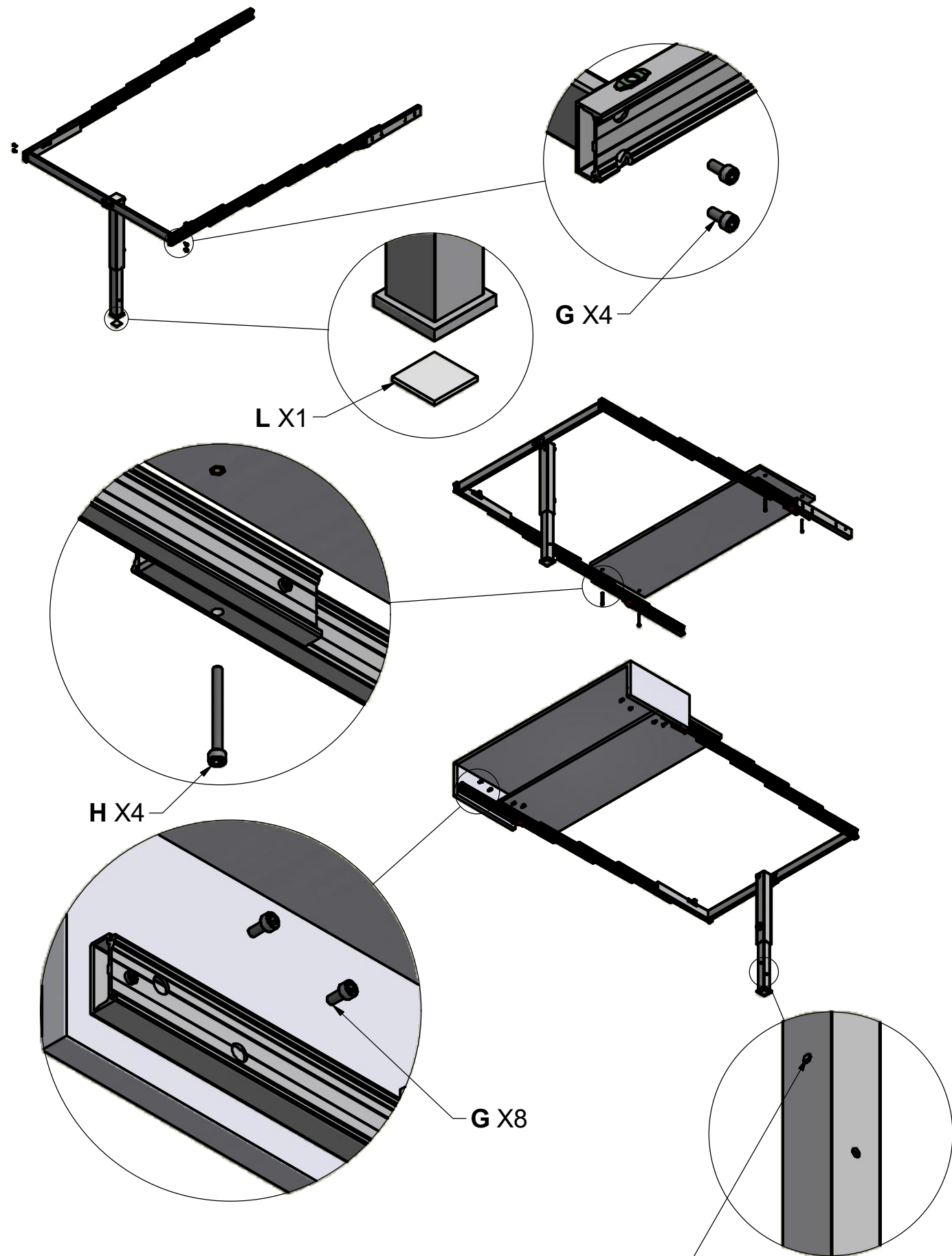
Side thickness 15 mm - 5 spacers



DIMENSIONI PIANI TOPS SIZES

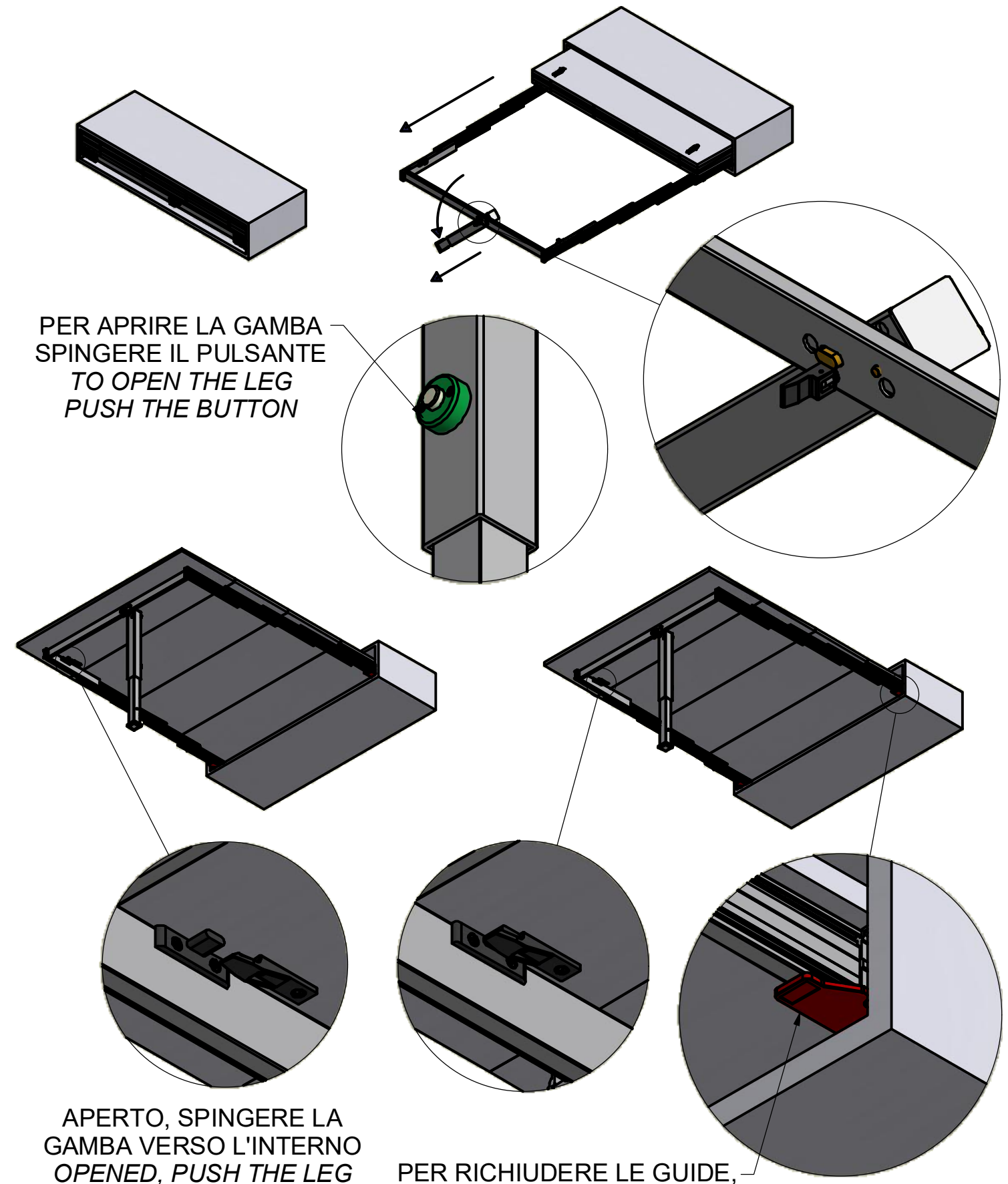


MONTAGGIO DEL MECCANISMO MOUNTING OF THE MECHANISM



INSERIRE CHIAVE N.4 PER REGOLAZIONE +25 MM
INSERT N. 4 ALLEN KEY FOR REGULATION + 25 MM

SEQUENZA DI FUNZIONAMENTO FUNCTIONING SEQUENCE



PER APRIRE LA GAMBA
SPINGERE IL PULSANTE
TO OPEN THE LEG
PUSH THE BUTTON

APERTO, SPINGERE LA
GAMBA VERSO L'INTERNO
OPENED, PUSH THE LEG
TOWARDS THE CABINET

PER RICHIUDERE LE GUIDE,
SPINGERE LE LEVE ROSSE
TO CLOSE THE SLIDES,
PUSH THE RED LEVERS