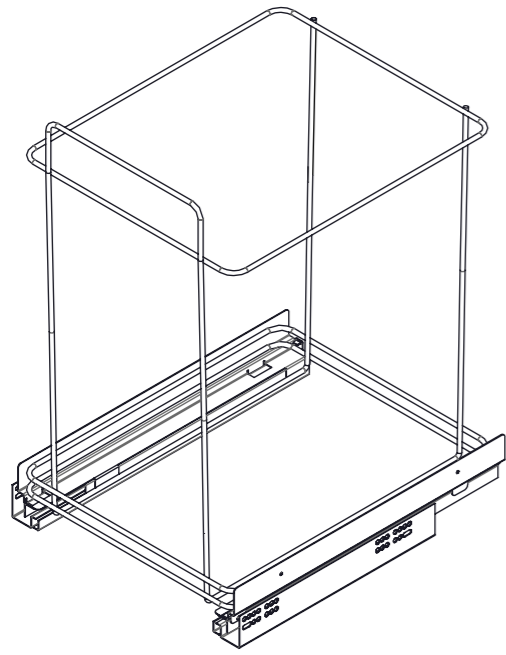
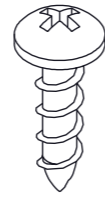


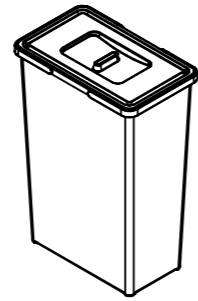
COMPONENTS



A (X1)

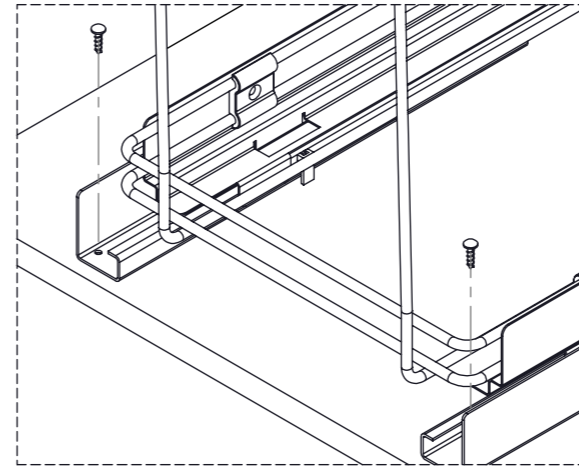


B (X8)



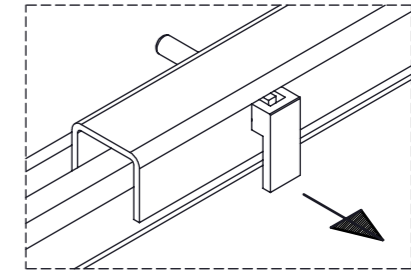
C (X2)

1

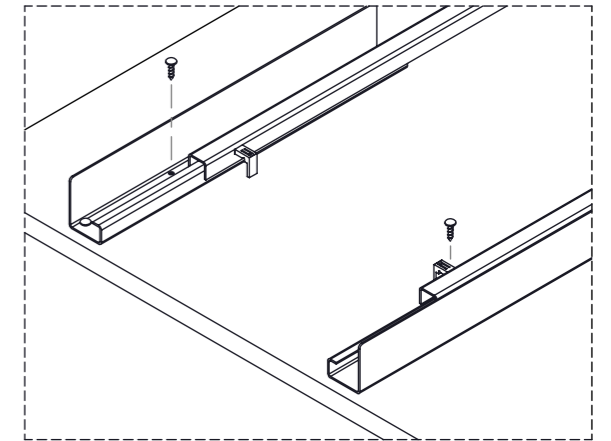


Place the bin in correct position as indicated and fix the 2 frontal screws

2

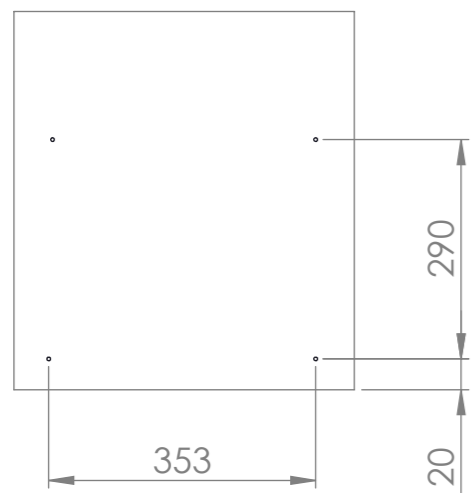


Unlock the slides and remove the wire structure
Déverrouillez les coulisses et retirez la structure en fil métallique

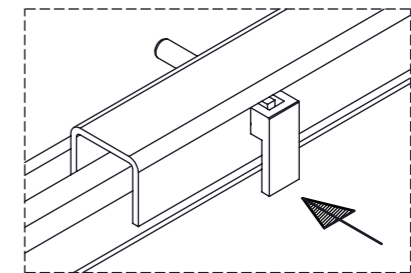
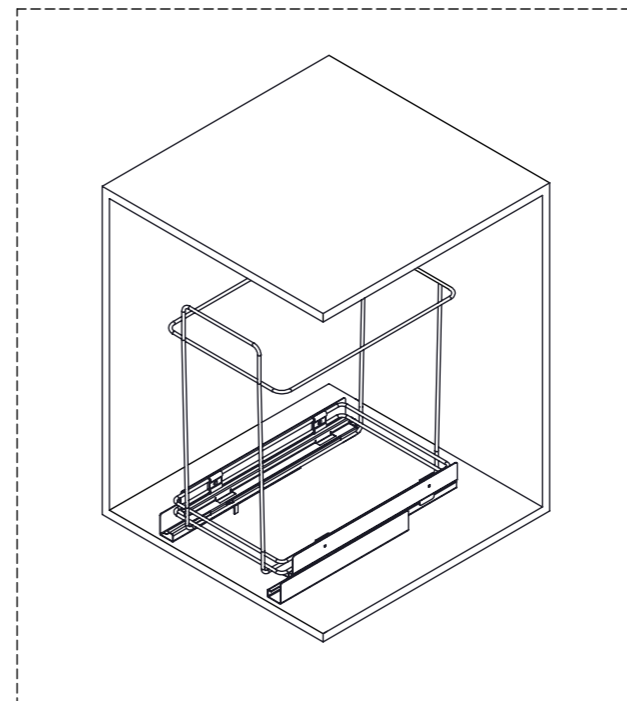


Fix the 2 screws at the back
Fixez les 2 vis arrières

DRILLING LAYOUT



3



Place the wire structure back on the slides and push it inside the cabinet
Remplacez la structure métallique sur les coulisses et poussez à l'intérieur du caisson