

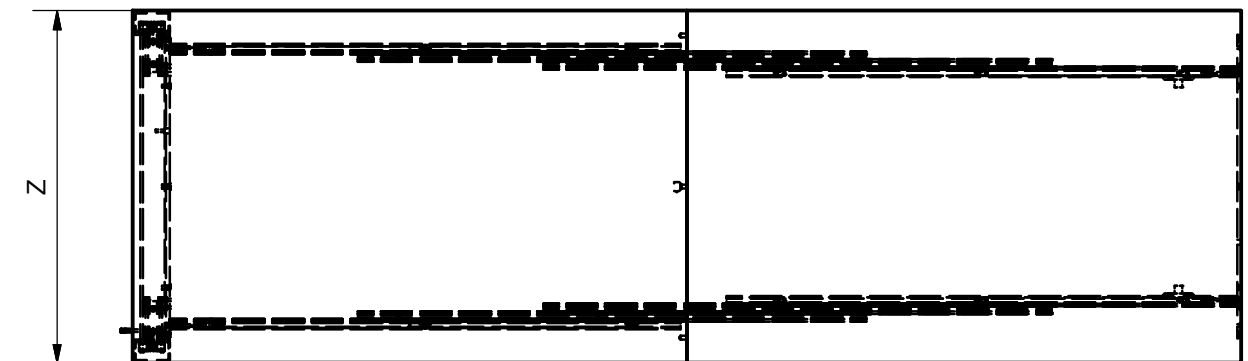
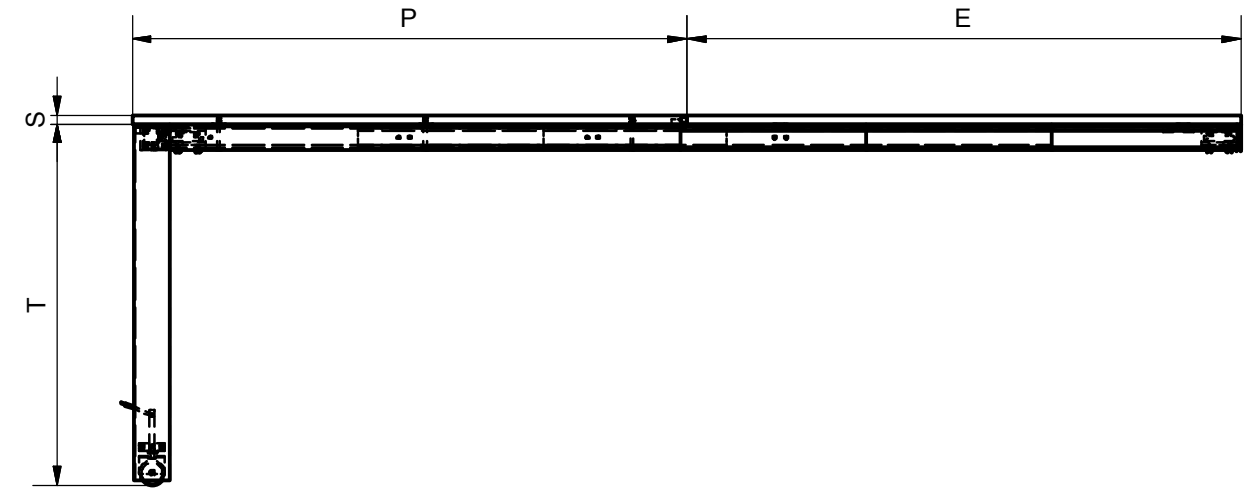
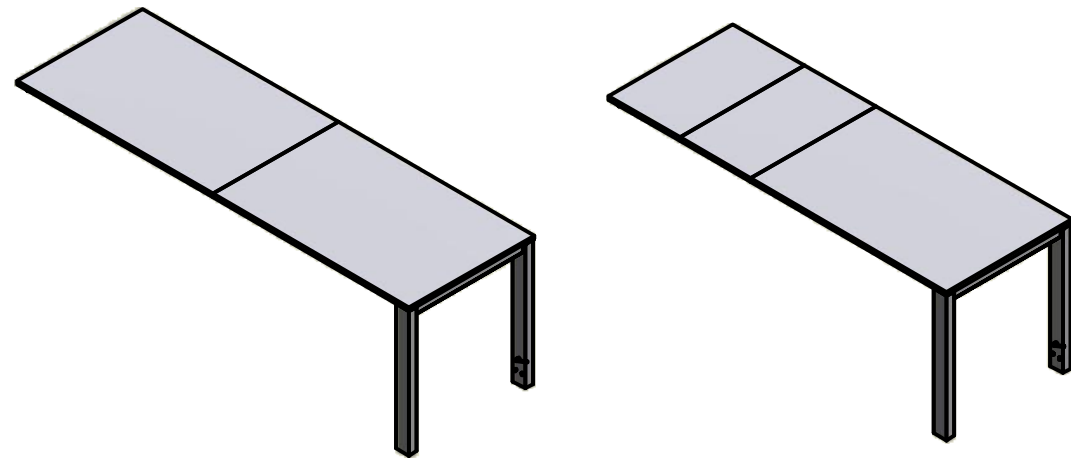
VOILA' CHAIR REVERSE

DIMENSIONI GENERALI GENERAL DIMENSIONS

ISTRUZIONI DI MONTAGGIO INSTALLATION INSTRUCTIONS

MODELLI:
MODELS:

- 411/78.1320.25 - VOILA' CHAIR REVERSE mm 1100x697
- 411/78.1321.25 - VOILA' CHAIR REVERSE mm 1300x697
- 411/78.1322.25 - VOILA' CHAIR REVERSE mm 1100x797
- 411/78.1323.25 - VOILA' CHAIR REVERSE mm 1300x797
- 411/78.1324.25 - VOILA' CHAIR REVERSE mm 1100x897
- 411/78.1325.25 - VOILA' CHAIR REVERSE mm 1300x897



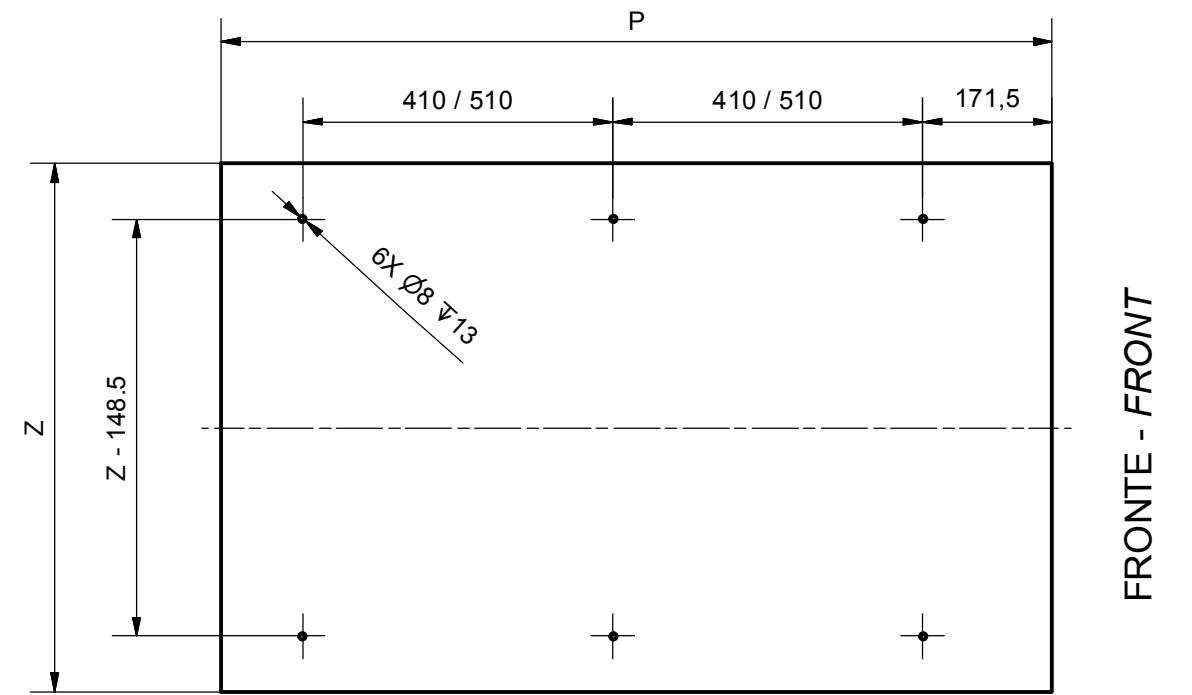
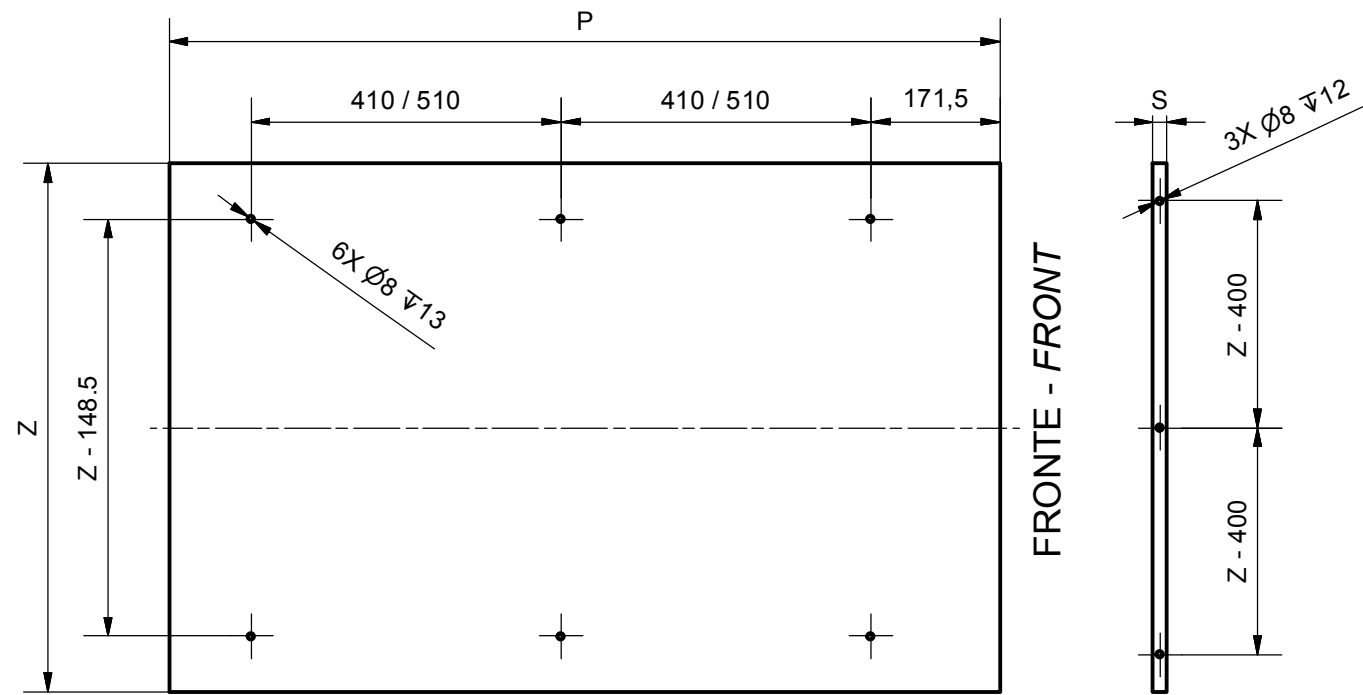
CONTENUTO DELLA CONFEZIONE CONTENTS OF THE PACK



DIMENSIONE - DIMENSION	SIMBOLO - SYMBOL	mm
PROFONDITA' - DEPTH	P	1100/1300
SPESSORE - THICKNESS	S/ST	MIN: 18
LARGHEZZA - WIDTH	Z	700/800/900
APERTURA MAX - MAX OPENING	E	1100/1300
ALTEZZA - HEIGHT	T	MIN: 710 MAX: 735

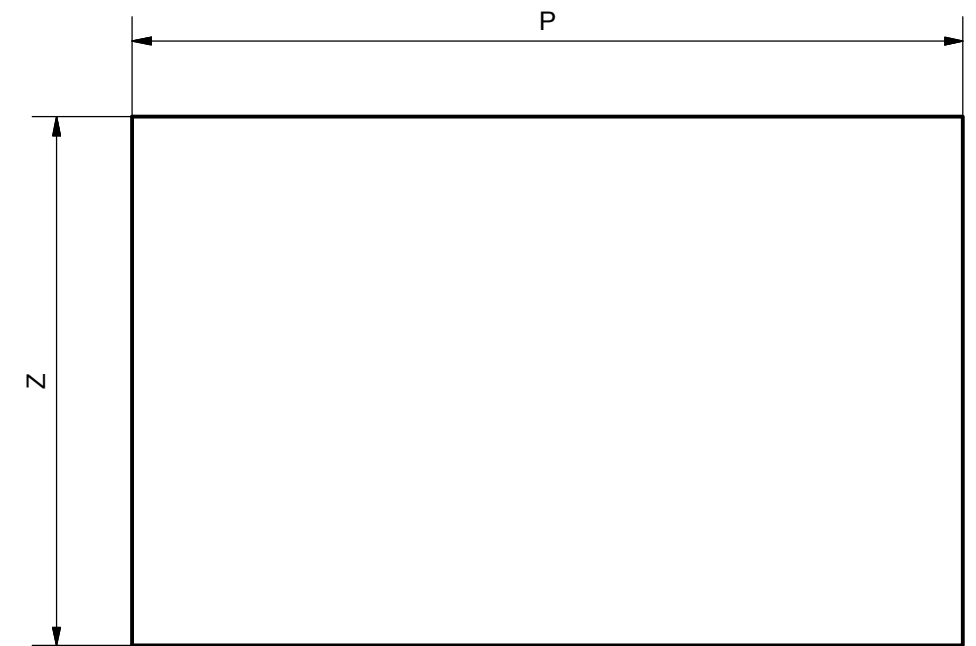
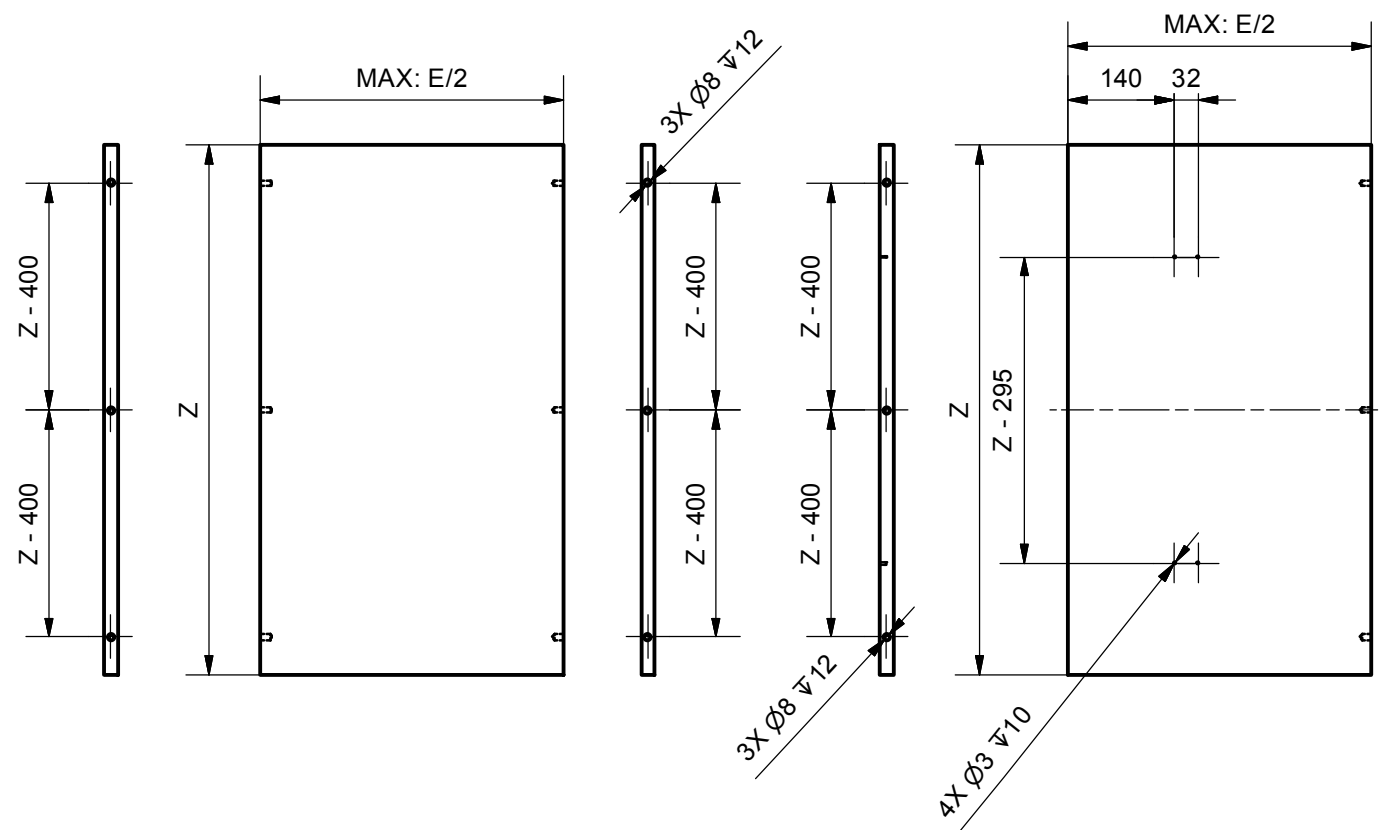
FORI FISSAGGIO

FIXING HOLES

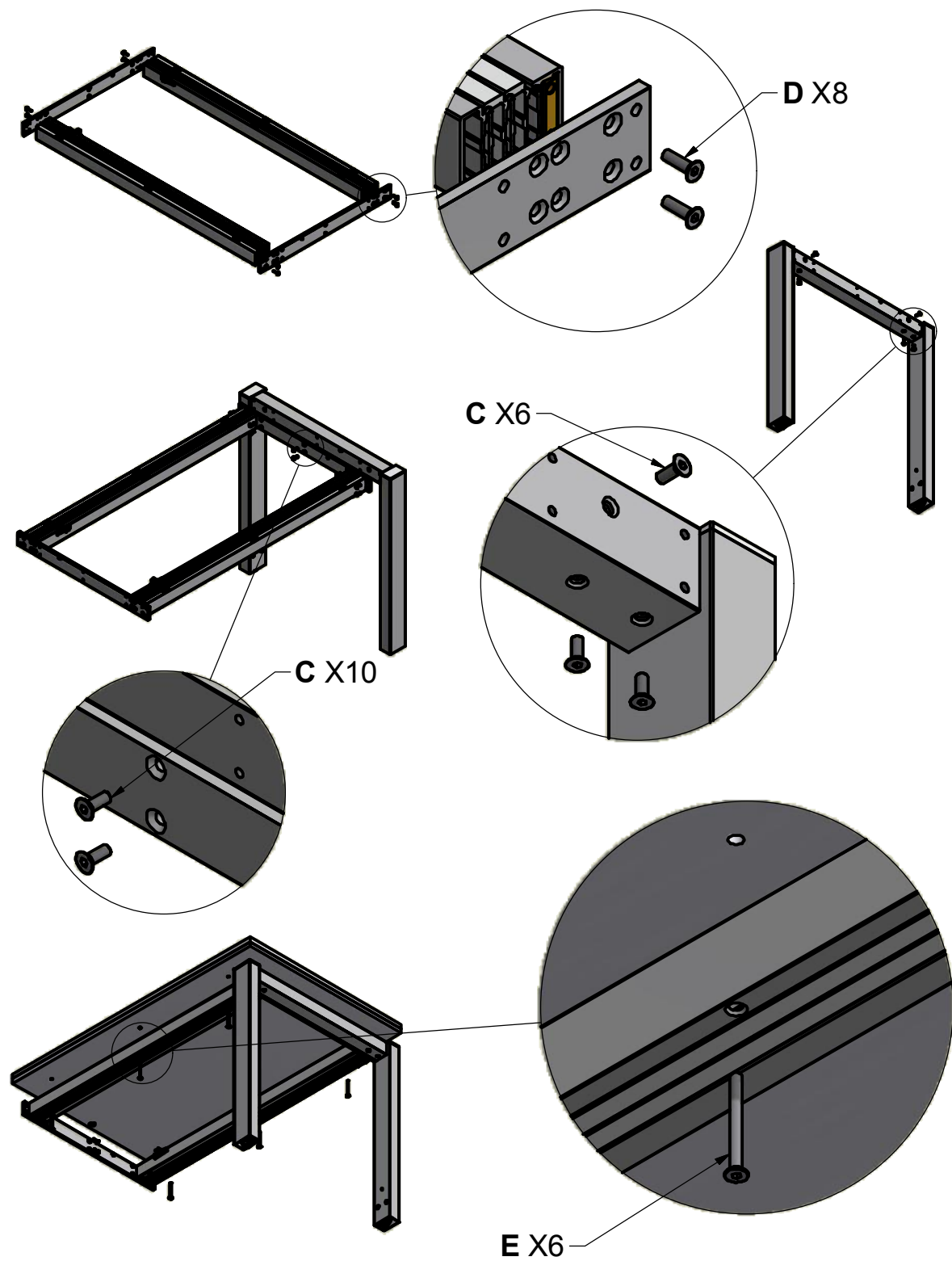


DIMENSIONI PIANO

TOP DIMENSIONS

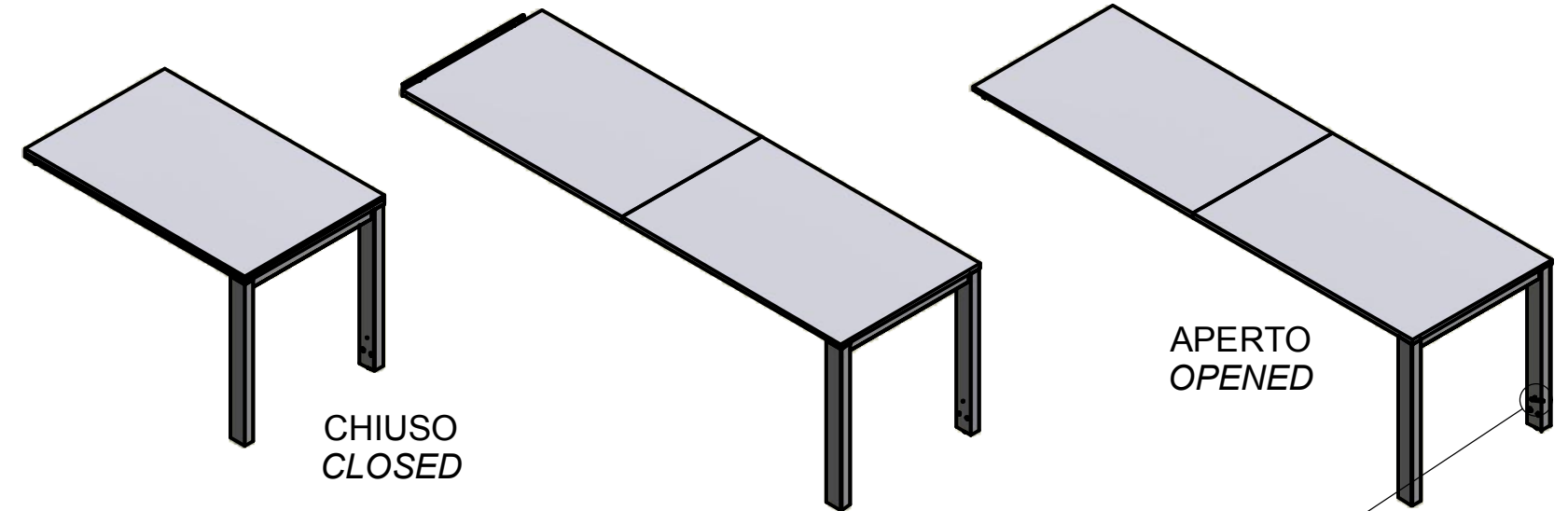


MONTAGGIO DEL MECCANISMO MOUNTING OF THE MECHANISM

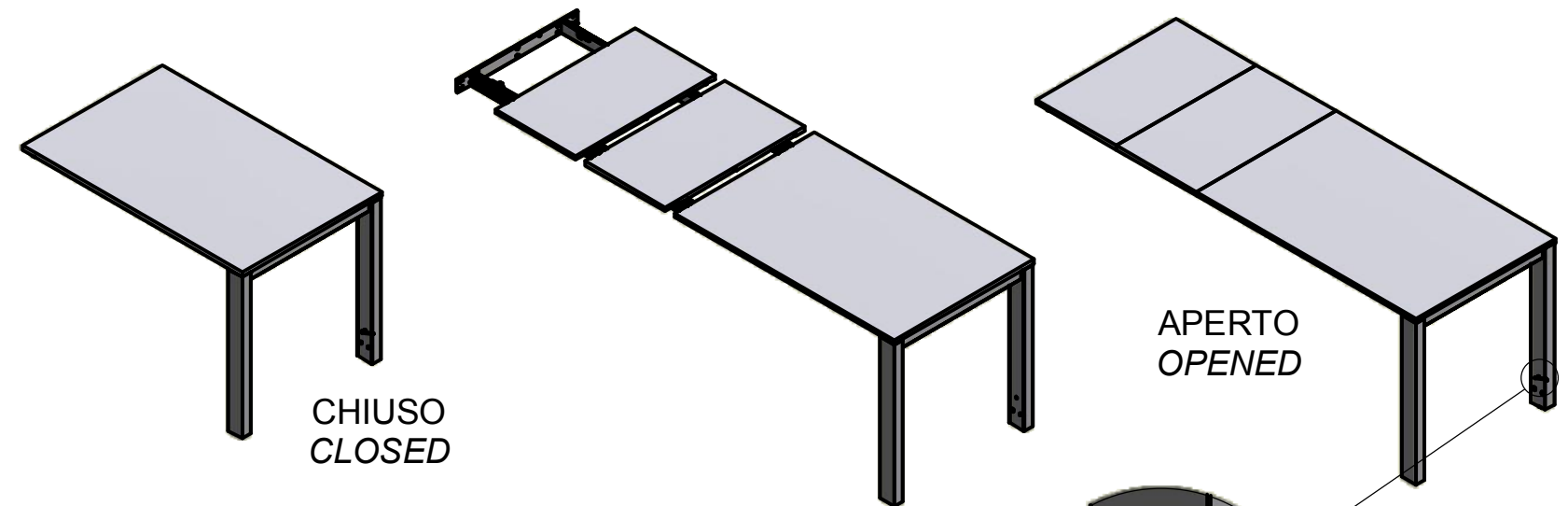


- A. Chiave esa. n.4 - n.4 Allen key
- B. Bussola M6 - M6 bush (x 6)
- C. Vite TPS M6x16 - M6x16 FHCS screw (x 16)
- D. Vite TPS M6x20 - M6x20 FHCS screw (x 8)
- E. Vite TPS M6x60 - M6x60 FHCS screw (x 6)
- F. Vite M4x14 - M4x14 screw (x 4)
- G. Keku - Keku (x 2)

SEQUENZA DI FUNZIONAMENTO FUNCTIONING STEPS



USARE CHIAVE N°4 PER REGOLARE
L'ALTEZZA +/- 12.5 mm
TO USE N°4 ALLEN KEY FOR LEGS
HEIGHT SETTING +/- 12.5 mm



USARE CHIAVE N°4 PER REGOLARE
L'ALTEZZA +/- 12.5 mm
TO USE N°4 ALLEN KEY FOR LEGS
HEIGHT SETTING +/- 12.5 mm