

Cod. **460**



ES

Designación: Rollapar simple U-40 nylon

Familia: Rollapares

Material: Fleje decapado DD11, rodamiento nylon

Acabado: Cincado

Descripción: Elemento que se utiliza para el desplazamiento de puertas correderas, instalado en la parte superior de la misma y que se desplaza por un raíl.

EN

Designation: Simple trolley U-40 nylon

Family: Trolleys

Material: DD11 steel, nylon bearing

Finish: Zinc-plated

Description: Component used to allow the movement of sliding doors. It is installed on the top part of the door and it slides along the rail.

FR

Désignation: Chariot simple U-40 nylon

Famille: Chariots

Matériau: Acier DD11, roulement nylon

Finition: Zingué

Description: Élément utilisé pour le déplacement des portes coulissantes, installé dans la partie supérieure de la porte et roulant dans un rail.

PO

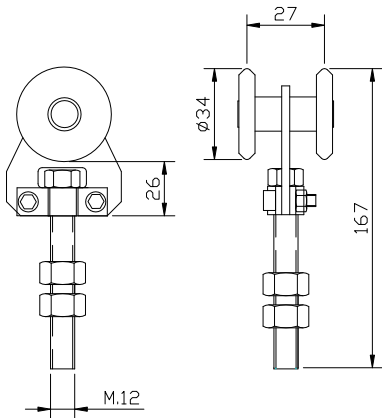
Designação: Rodízio simple U-40 nylon

Família: Rodízios

Material: Aço DD11, rolamento nylon

Acabamento: Zincado

Descrição: Elemento que se utiliza para o deslocamento de portas corredeiras e é instalado na parte superior da porta. Desloca-se ao longo de um trilho.



UNE/EN ISO 9001

Estampaciones EBRO, S.L. – All rights reserved.
Polg. Ind. Malpica Alfindén C/H 10 50171
La Puebla de Alfindén - Zaragoza - Spain

Estampaciones EBRO, S.L. podrá realizar cambios en las especificaciones de sus productos sin previo aviso. Todas las imágenes, planos e información técnica pertenecen a Estampaciones EBRO, S.L. y están sujetas a derechos y regulación de copyright. Cualquier uso no autorizado expresamente será perseguido por vía legal. Product specifications are subjected to change without previous notice. All pictures, technical drawings and related specifications belong to Estampaciones EBRO, S.L. and are defended by copyright's rules. All uses not expressly authorised will be legally prosecuted.