

Cod. **467**



ES

Designación: Rollapar doble U-60 nylon

Familia: Rollapares

Material: Fleje decapado DD11, rodamiento nylon

Acabado: Cincado

Descripción: Elemento que se utiliza para el desplazamiento de puertas correderas, instalado en la parte superior de la misma y que se desplaza por un raíl.

EN

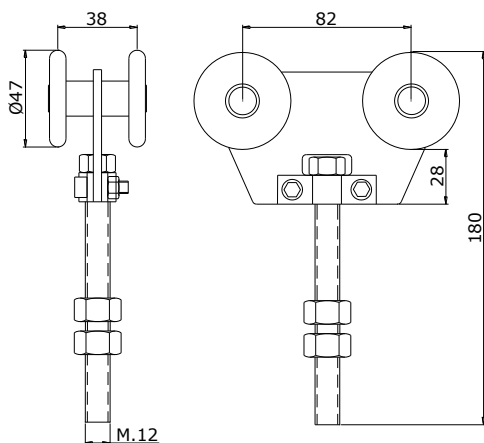
Designation: Double trolley U-60 nylon

Family: Hanging sliding doors fittings

Material: DD11 steel, nylon bearing

Finish: Zinc-plated

Description: Component used to allow the movement of sliding doors. It is installed on the top part of the door and it slides along the rail.



11/14 Rev.0

FR

Désignation: Double U-60 nylon

Famille: Portes coulissantes suspendues

Matériau: Acier DD11, roulement en nylon

Finition: Zingué

Description: Élément utilisé pour le déplacement des portes coulissantes suspendues. Il est installé sur la partie supérieure et s'est déplacé dans un rail.

PO

Designação: Rodízio duplo U-60 nylon

Família: Rodízios

Material: Aço DD11, rolamento nylon

Acabamento: Zincado

Descrição: Elemento que se utiliza para o deslocamento de portas corredeiras e é instalado na parte superior da porta. Desloca-se ao longo de um trilho.

