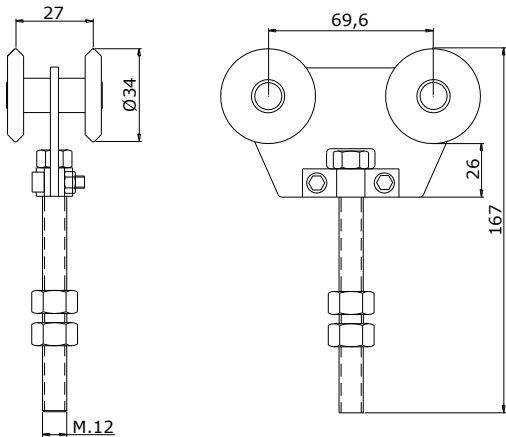


Cod. **469**



UNE/EN ISO 9001:2008

Estampaciones EBRO, S.L. – All rights reserved.  
Polg. Ind. Malpica Alfindén C/H 10 50171  
La Puebla de Alfindén - Zaragoza - Spain

## ES

**Designación:** Rollapar doble U-40 inoxidable

**Familia:** Rollapares

**Material:** Fleje Inoxidable 316 L 2B e Inoxidable 304 L 2B

**Descripción:** Elemento que se utiliza para el desplazamiento de puertas correderas, instalado en la parte superior de la misma y que se desplaza por un raíl.

## FR

**Désignation:** Chariot double U-40 inox

**Famille:** Chariots

**Matériau:** Acier inox 316 L 2B et acier inox 304 L 2B

**Description:** Élément utilisé pour le déplacement des portes coulissantes, installé dans la partie supérieure de la porte et roulant dans un rail.

## EN

**Designation:** Double trolley U-40 stainless steel

**Family:** Trolleys

**Material:** Stainless steel 316 L 2B and 304 L 2B

**Description:** Component used to allow the movement of sliding doors. It is installed on the top part of the door and it slides along the rail.

## PO

**Designação:** Rodízio duplo U-40 aço inoxidável

**Família:** Rodízios

**Material:** Aço inoxidável 316 L 2B; aço inoxidável 304 L 2B

**Descrição:** Elemento que se utiliza para o deslocamento de portas corredeiras e é instalado na parte superior da porta. Desloca-se ao longo de um trilho.

11/14 Rev.0