

Cod. 473



ES

Designación: Raíl superior U-30

Familia: Rollapares

Material: Acero DX51D

Acabado: Galvanizado

Descripción: Elemento que se utiliza para permitir el desplazamiento de puertas correderas. Instalado en el techo, es la guía por la que se desplazan los rollapares. Se sirve en carriles de 3 metros. Tiene 14 taladros de 6,25 mm en su parte superior para su sujeción.

EN

Designation: Top rail U-30

Family: Trolleys

Material: DX51D steel

Finish: Galvanised

Description: Component used to allow the correct displacement of sliding gates, installed in the top part; it is the guide through which the trolleys slide. It is supplied in bars of 3 meters-long. It has 14 screw holes \varnothing 6,25 mm for upper fixing.

11/14 Rev.0

FR

Désignation: Rail supérieur U-30

Famille: Chariots

Matériau: Acier DX51D

Finition: Galvanisé

Description: Élément utilisé pour le déplacement des portes coulissantes suspendues. Il est installé sur le plafond et fait la fonction de guide dans laquelle les chariots se sont déplacés. Il est vendu en longueurs de 3 mètres.

Il a 14 trous de 6,25 mm pour sa fixation supérieure.

PO

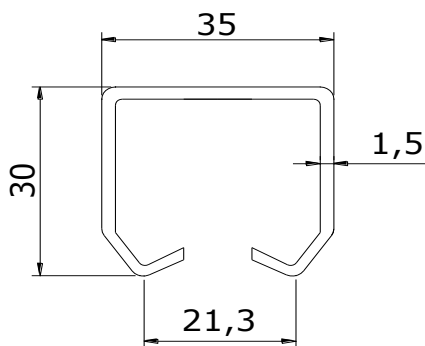
Designação: Trilho superior U-30

Família: Rodízios

Material: Aço DX51D

Acabamento: Galvanizado

Descrição: Elemento que se utiliza para permitir o deslocamento de portas corredeiras. Instalado na parte superior é a guia pela qual se deslocam os rodízios. Servem-se em trilhos de 3 metros. Tem 14 brocas de 6,25 mm na parte superior para sujeição.



UNE/EN ISO 9001:2008

Estampaciones EBRO, S.L. – All rights reserved.
Polg. Ind. Malpica Alfindén C/H 10 50171
La Puebla de Alfindén - Zaragoza - Spain

Estampaciones EBRO, S.L. podrá realizar cambios en las especificaciones de sus productos sin previo aviso. Todas las imágenes, planos e información técnica pertenecen a Estampaciones EBRO, S.L. y están sujetas a derechos y regulación de copyright. Cualquier uso no autorizado expresamente será perseguido por vía legal. Product specifications are subjected to change without previous notice. All pictures, technical drawings and related specifications belong to Estampaciones EBRO, S.L. and are defended by copyright's rules. All uses not expressly authorised will be legally prosecuted.