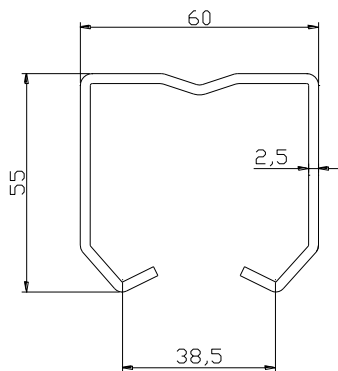


Cod. **479**



UNE/EN ISO 9001:2008

Estampaciones EBRO, S.L. – All rights reserved.
Polg. Ind. Malpica Alfindén C/H 10 50171
La Puebla de Alfindén - Zaragoza - Spain

ES

Designación: Raíl superior U-60

Familia: Rollapares.

Material: Acero DX51D

Acabado: Galvanizado

Descripción: Elemento que se utiliza para permitir el desplazamiento de puertas correderas. Instalado en el techo, es la guía por la que se desplazan los rollapares.

FR

Désignation: Raíl supérieur U-60

Famille: Portes coulissantes suspendues

Matériau: Acier DX51D

Finition: Galvanisé

Description: Élément utilisé pour le déplacement des portes coulissantes suspendues. Il s'installe au plafond et sert de guide dans lequel les chariots se déplacent.

EN

Designation: Top rail U-60

Family: Hanging sliding doors fittings

Material: DX51D steel

Finish: Galvanised

Description: Component used to allow the correct displacement of sliding gates, installed in the top part; it is the guide through which the trolleys slide. It is supplied in bars of 3 meters-long.

PO

Designação: Trilho superior U-60

Família: Rodízios

Material: Aço DX51D

Acabamento: Galvanizado

Descrição: Elemento que se utiliza para permitir o deslocamento de portas corredeiras. Instalado na parte superior é a guia pela qual se deslocam os rodízios. Servem-se em trilhos de 3 metros.

11/14 Rev.0