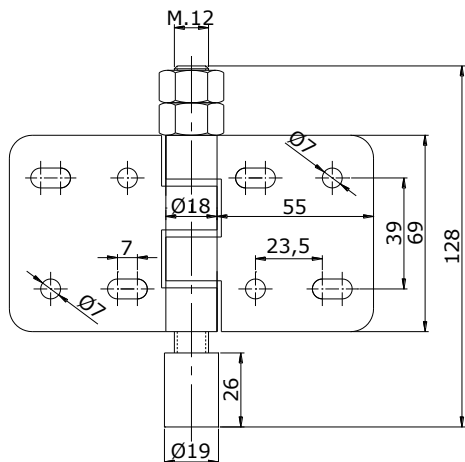
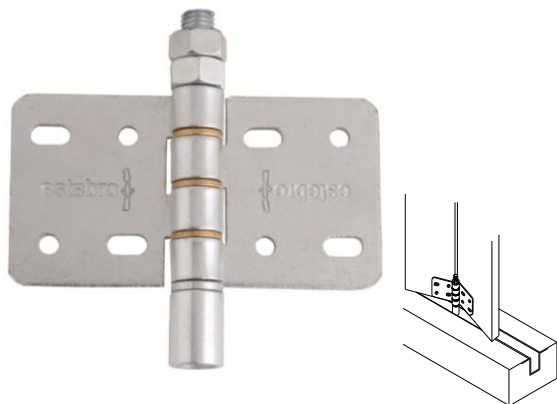


Cod. **770**



UNE/EN ISO 9001:2008

Estampaciones EBRO, S.L. – All rights reserved.
Polg. Ind. Malpica Alfindén C/H 10 50171
La Puebla de Alfindén - Zaragoza - Spain

ES

Designación: Guiador inferior atornillar central U-19

Familia: Rollapares

Material: Acero DD11, acero 11SMn30 y arandelas de latón

Acabado: Cincado

Utilidad: Puertas madera correderas plegables solapadas y puertas articuladas en curva

Descripción: Elemento para deslizar sobre raíl inferior y atornillar entre hojas de la puerta (palas de 55x69) permitiendo las maniobras de corredera plegable, giro de la puerta en curva.

FR

Désignation: Guide inférieur intermédiaire à visser U-19

Famille: Chariots

Matériau: Acier DD11, acier 11SMn30 et bagues laiton

Finition: Zingué

Utilité: Portes pliantes et portes cintrées

Description: Élément roulant dans un rail inférieur et à visser entre deux feuilles d'une porte (charnière 55x69). Utilisé pour le déplacement des portes coulissantes, en permettant le tournement de la porte en courbe et son pliage.

EN

Designation: Middle bottom guide to screw U-19

Family: Trolleys

Material: DD11 steel, 11SMn30 steel and brass washers

Finish: Zinc-plated

Utility: Sliding folding doors and sliding curved doors

Description: Component which slides in a bottom rail and it is screwed between the two panels of the door (hinge 55x69). It is used to allow the fold and swing of curved and folding doors.

11/14 Rev.0

PO

Designação: Guia inferior parafusar central U-19

Família: Rodízios

Material: Aço DD11, aço 11SMn30, anilhas latão

Acabamento: Zincado

Utilidade: Portas dobráveis, portas articuladas curvas

Descrição: Elemento para deslizar sobre o trilho inferior e parafusar entre folhas da porta (dobradiça 55x69) permitindo as manobras da corredeira dobrável e o giro da porta em curva.