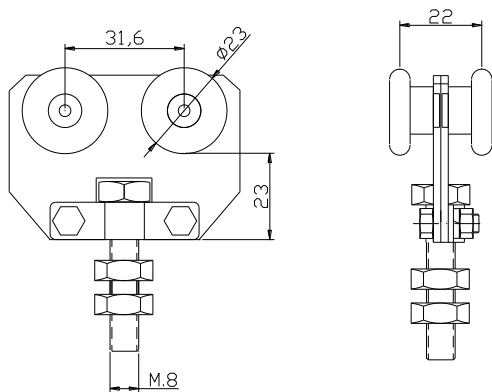


Cod. **4640**



UNE/EN ISO 9001:2008

Estampaciones EBRO, S.L. – All rights reserved.  
Polg. Ind. Malpica Alfindén C/H 10 50171  
La Puebla de Alfindén - Zaragoza - Spain

## ES

**Designación:** Rollapar doble U-30 nylon desmontable

**Familia:** Rollapares

**Material:** Acero DD11, Rodamiento Nylon

**Acabado:** Cincado

**Descripción:** Elemento que se utiliza para el desplazamiento de puertas correderas, instalado en la parte superior de la misma y que se desliza por un raíl, este lleva una brida para poder desmontar el tornillo de M.8.

## FR

**Désignation:** Chariot double U-30 nylon démontable

**Famille:** Chariots

**Matériau:** Acier DD11, roulement nylon

**Finition:** Zingué

**Description:** Élément utilisé pour le déplacement des portes coulissantes suspendues. Il est installé sur la partie supérieure et s'est déplacé dans un raíl. Il a bride qui permettent de démonter la vis M.8.

## EN

**Designation:** U-30 double trolley nylon (detachable)

**Family:** Trolleys

**Material:** DD11 steel, nylon bearing

**Finish:** Zinc-plated

**Description:** Component used for the shift of sliding doors. It is installed on the top of the door and it slides along the rail. It has a flange which allows the M.8 screw to be removed.

11/14 Rev.0

## PO

**Designação:** Rodízio duplo U-30 nylon desmontável

**Família:** Rodízios

**Material:** Aço DD11, rolamento nylon

**Acabamento:** Zincado

**Descrição:** Elemento que se utiliza para o deslocamento de portas corredeiras e é instalado na parte superior da porta. Desloca-se ao longo de um trilho. Leva uma flange para poder desmontar o parafuso de M.8.