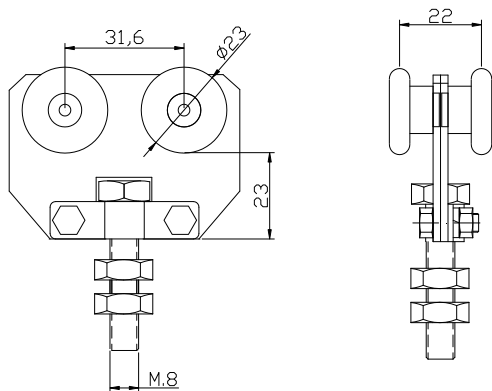


Cod. **4641**



Cod	Dimens.		
4641	U-30 Nylon	12	1,77

ES

Designación: Rollapar doble U-30 nylon desmontable inox.

Familia: Rollapares.

Material: Q235, Rodamiento Nylon.

Acabado: Inox

Descripción: Elemento que se utiliza para el desplazamiento de puertas correderas, instalado en la parte superior de la misma y que se desliza por un raíl, este lleva una brida para poder desmontar el tornillo de M.8.

FR

Désignation: Chariot double U-30 nylon démontable inox.

Famille: Chariots.

Matériau: Q235, roulement nylon

Finition: Inox

Description: Élément utilisé pour le déplacement des portes coulissantes suspendues. Il est installé sur la partie supérieure et s'est déplacé dans un raíl. Il a brida qui permettent de démonter la vis M.8.

EN

Designation: U-30 double trolley nylon (detachable) stainless steel.

Family: Trolleys

Material: Q235, nylon bearing.

Finish: Stainless.

Description: Component used for the displacement of sliding doors. It is installed on the top of the door and it slides along the rail. The trolley has a flange in order to be able to disassemble the M.8 screw.

PO

Designação: Rodízio duplo U-30 nylon desmontável aço inoxidável.

Família: Rodízios

Material: Q235, rolamento nylon

Acabamento: Inoxidável

Descrição: Elemento que se utiliza para o deslocamento de portas corrediças e é instalado na parte superior da porta. Desloca-se ao longo de um trilho. Leva uma flange para poder desmontar o parafuso de M.8.



01/17 Rev.0

UNE/EN ISO 9001

Estampaciones EBRO, S.L. – All rights reserved.
Polg. Ind. Malpica Alfandén C/H 10 50171
La Puebla de Alfandén - Zaragoza - Spain

Estampaciones EBRO, S.L. podrá realizar cambios en las especificaciones de sus productos sin previo aviso. Todas las imágenes, planos e información técnica pertenecen a Estampaciones EBRO, S.L. y están sujetas a derechos y regulación de copyright. Cualquier uso no autorizado expresamente será perseguido por vía legal. Product specifications are subjected to change without previous notice. All pictures, technical drawings and related specifications belong to Estampaciones EBRO, S.L. and are defended by copyright's rules. All uses not expressly authorised will be legally prosecuted.