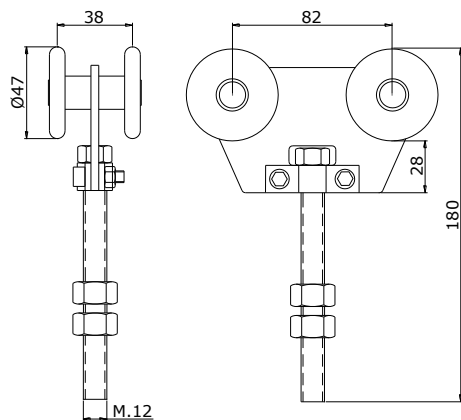


Cod. **4675**



ES

Designación: Rollapar doble U-60 acero

Familia: Rollapares

Material: Fleje decapado DD11, rodamiento acero

Acabado: Cincado

Descripción: Elemento que se utiliza para el desplazamiento de puertas correderas, instalado en la parte superior de la misma y que se desliza por un raíl superior.

FR

Désignation: Chariot double U-60 acier

Famille: Chariots

Matériau: Acier DD11, roulement en acier

Finition: Zingué

Description: Élément utilisé pour le déplacement des portes coulissantes suspendues. Il est installé sur la partie supérieure et s'est déplacé dans un rail.

EN

Designation: Double trolley U-60 steel

Family: Trolleys

Material: DD11 steel, steel bearing

Finish: Zinc-plated

Description: Component used to allow the movement of sliding doors. It is installed on the top part of the door and it slides along the rail.

11/14 Rev.0

PO

Designação: Rodízio duplo U-60 aço

Família: Rodízios

Material: Aço DD11 rolamento aço

Acabamento: Zincado

Descrição: Elemento que se utiliza para o deslocamento de portas corredeiras e é instalado na parte superior da porta. Desloca-se ao longo de um trilho.