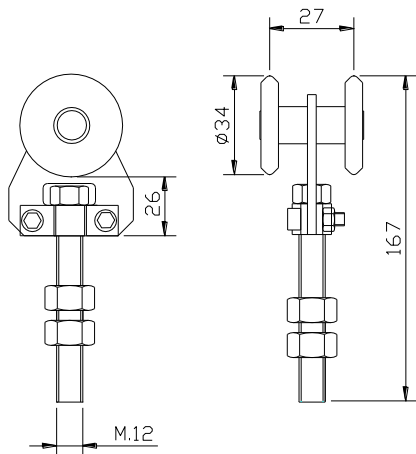


Cod. **4683**



UNE/EN ISO 9001

Estampaciones EBRO, S.L. – All rights reserved.
Polg. Ind. Malpica Alfindén C/H 10 50171
La Puebla de Alfindén - Zaragoza - Spain

ES

Designación: Rollapar simple U-40 nylon inoxidable

Familia: Rollapares

Material: Fleje Inoxidable 316 L 2B e Inoxidable 304 L 2B, rodamiento nylon

Descripción: Elemento que se utiliza para el desplazamiento de puertas correderas.

Va instalado en la parte superior de la puerta, desplazándose por un raíl.

FR

Désignation: Chariot simple U-40 nylon inox

Famille: Chariots

Matériau: Acier inox 316 L 2B et acier inox 304 L 2B, roulement en nylon

Description: Élément utilisé pour le déplacement des portes coulissantes, installé dans la partie supérieure de la porte et roulant dans un rail.

EN

Designation: Simple trolley U-40 nylon stainless steel

Family: Trolleys

Material: Stainless steel 316 L 2B and 304 L 2B, nylon bearing

Description: Component used to allow the movement of sliding doors.

It is installed on the top part of the door and it slides along the rail.

PO

Designação: Rodízio simple U-40 nylon aço inoxidável

Família: Rodízios

Material: Aço inoxdable 316 L 2B; aço inoxidável 304 L 2B, rolamento nylon

Descrição: Elemento que se utiliza para o deslocamento de portas corrediças e é instalado na parte superior da porta. Desloca-se ao longo de um trilho.

05/21 Rev.0