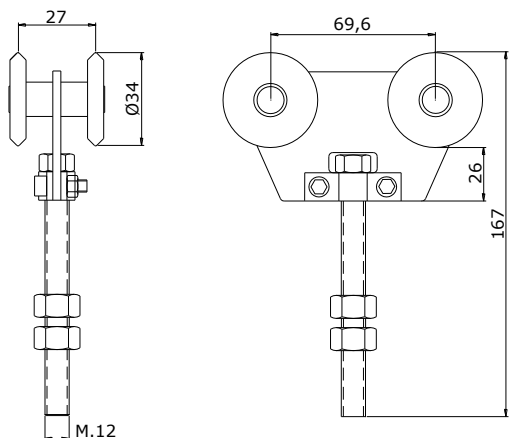


Cod. **4693**



UNE/EN ISO 9001

Estampaciones EBRO, S.L. – All rights reserved.
Polg. Ind. Malpica Alfindén C/H 10 50171
La Puebla de Alfindén - Zaragoza - Spain

ES

Designación: Rollapar doble U-40 nylon inoxidable

Familia: Rollapares

Material: Fleje Inoxidable 316 L 2B e Inoxidable 304 L 2B,
rodamiento nylon

Descripción: Elemento que se utiliza para el desplazamiento
de puertas correderas.

Se instala en la parte superior de la puerta, se desplaza por
un raíl.

FR

Désignation: Chariot double U-40 nylon inox

Famille: Chariots

Matériau: Acier inox 316 L 2B et acier inox 304 L 2B,
roulement en nylon

Description: Élément utilisé pour le déplacement des portes
couissantes suspendues.

Il est installé sur la partie supérieure et se déplace dans un
rail.

EN

Designation: Double trolley U-40 nylon stainless steel

Family: Trolleys

Material: Stainless steel 316 L 2B and 304 L 2B, nylon bearing

Description: Component used to allow the movement of
sliding doors.

It is installed on the top part of the door and it slides along
the rail.

PO

Designação: Rodízio duplo U-40 nylon aço inoxidável

Família: Rodízios

Material: Aço inoxidável 316 L 2B; aço inoxidável 304 L 2B,
rolamento nylon

Descrição: Elemento que se utiliza para o deslocamento de
portas corredeiras e é instalado na parte superior da porta.

Desloca-se ao longo de um trilho.