

Cod. **4785**



## ES

**Designación:** Abrazadera raíl U-40 pared soldada

**Familia:** Rollapares

**Material:** Acero DD11

**Acabado:** Cincado

**Descripción:** Elemento que se utiliza la sujeción de raíles a pared.

## EN

**Designation:** U-40 welded rail support to the wall

**Family:** Trolleys

**Material:** DD11 steel

**Finish:** Zinc-plated

**Description:** Component used for the installation of U-40 rails to the wall.

11/14 Rev.0

## FR

**Désignation:** Support à mur soudé rail U-40

**Famille:** Chariots

**Matériau:** Acier DD11

**Finition:** Zingué

**Description:** Élément utilisé pour la fixation des rails U-40 au mur.

## PO

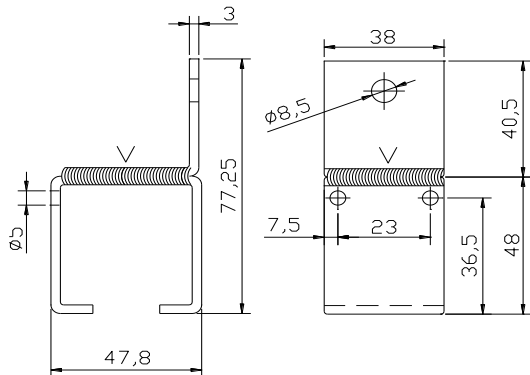
**Designação:** Abraçadeira trilho U-40 parede soldada

**Família:** Rodízios

**Material:** Aço DD11

**Acabamento:** Zincado

**Descrição:** Elemento que se utiliza para permitir a imobilização do trilho superior à parede.



UNE/EN ISO 9001:2008

Estampaciones EBRO, S.L. – All rights reserved.

Polg. Ind. Malpica Alfindén C/H 10 50171

La Puebla de Alfindén - Zaragoza - Spain

Estampaciones EBRO, S.L. podrá realizar cambios en las especificaciones de sus productos sin previo aviso. Todas las imágenes, planos e información técnica pertenecen a Estampaciones EBRO, S.L. y están sujetas a derechos y regulación de copyright. Cualquier uso no autorizado expresamente será perseguido por vía legal.

Product specifications are subjected to change without previous notice. All pictures, technical drawings and related specifications belong to Estampaciones EBRO, S.L and are defended by copyright's rules. All uses not expressly authorised will be legally prosecuted.