

Cod. **6955**



**ES**

**Designación:** Bisagra medio

**Familia:** Rollapares

**Material:** Acero DD11 y acero 11SMn30

**Acabado:** Cincado

**Utilidad:** Puertas madera correderas plegables, puertas articuladas en curva y acordeón

**Descripción:** Elemento para facilitar la maniobra de pliegue entre hojas de las puertas plegables.

**EN**

**Designation:** Middle hinge

**Family:** Trolleys

**Material:** DD11 steel, 11SMn30 steel

**Finish:** Zinc-plated

**Utility:** Sliding folding doors, sliding curved doors and accordion doors

**Description:** Component which allows the fold of the panels of a sliding door.

11/14 Rev.0

**FR**

**Désignation:** Charnière intermédiaire

**Famille:** Chariots

**Matériau:** Acier DD11, acier 11SMn30

**Finition:** Zingué

**Utilité:** Portes pliantes, portes cintrées et portes de accordéon.

**Description:** Élément qui permet le pliage des panneaux d'une porte coulissante pliante.

**PO**

**Designação:** Dobradiça meio

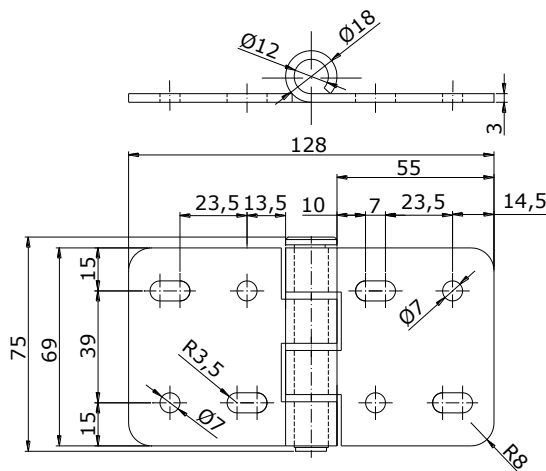
**Família:** Rodízios

**Material:** Aço DD11, aço 11SMn30

**Acabamento:** Zincado

**Utilidade:** Portas corrediças penduradas, portas articuladas em curva, portas de acordeão

**Descrição:** Elemento para facilitar a manobra de dobra entre as folhas das portas dobráveis.



UNE/EN ISO 9001:2008

Estampaciones EBRO, S.L. – All rights reserved.  
Polg. Ind. Malpica Alfindén C/H 10 50171  
La Puebla de Alfindén - Zaragoza - Spain

Estampaciones EBRO, S.L. podrá realizar cambios en las especificaciones de sus productos sin previo aviso. Todas las imágenes, planos e información técnica pertenecen a Estampaciones EBRO, S.L. y están sujetas a derechos y regulación de copyright. Cualquier uso no autorizado expresamente será perseguido por vía legal. Product specifications are subjected to change without previous notice. All pictures, technical drawings and related specifications belong to Estampaciones EBRO, S.L. and are defended by copyright's rules. All uses not expressly authorised will be legally prosecuted.