

Cod. **47850**



ES

Designación: Abrazadera raíl U-40 pared soldada inoxidable

Familia: Rollapares

Material: Acero inoxidable AISI 316L

Descripción: Elemento que se utiliza la sujeción de raíl superior a pared.

EN

Designation: U-40 welded rail support to the wall, stainless steel

Family: Trolleys

Material: AISI 316L stainless steel

Description: Component used for the installation of U-40 rails to the wall.

11/14 Rev.0

FR

Désignation: Support à mur soudé rail U-40 inox

Famille: Chariots

Matériau: Acier inoxydable AISI 316L

Description: Élément utilisé pour la fixation des rails U-40 au mur.

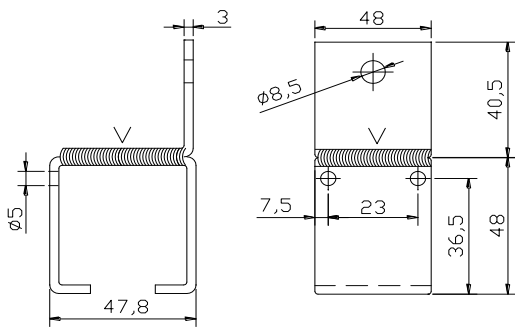
PO

Designação: Abraçadeira trilho U-40 parede soldada inoxidável

Família: Rodízios

Material: Aço inoxidável AISI 316L

Descrição: Elemento que se utiliza para permitir a imobilização do trilho superior à parede.



UNE/EN ISO 9001:2008

Estampaciones EBRO, S.L. – All rights reserved.
Polg. Ind. Malpica Alfindén C/H 10 50171
La Puebla de Alfindén - Zaragoza - Spain

Estampaciones EBRO, S.L. podrá realizar cambios en las especificaciones de sus productos sin previo aviso. Todas las imágenes, planos e información técnica pertenecen a Estampaciones EBRO, S.L. y están sujetas a derechos y regulación de copyright. Cualquier uso no autorizado expresamente será perseguido por vía legal. Product specifications are subjected to change without previous notice. All pictures, technical drawings and related specifications belong to Estampaciones EBRO, S.L. and are defended by copyright's rules. All uses not expressly authorised will be legally prosecuted.