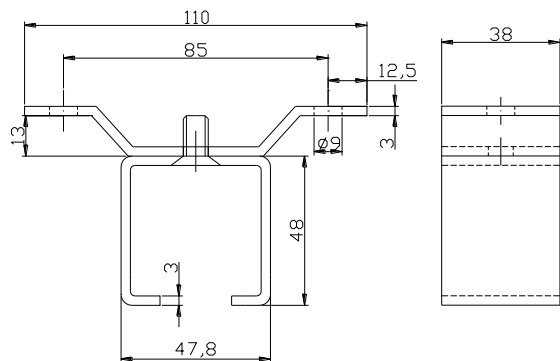


Cod. **47870**



ES

Designación: Abrazadera raíl U-40 a techo inoxidable

Familia: Rollapares

Material: Acero inoxidable AISI 316L

Descripción: Elemento que se utiliza para la sujeción del raíl superior a techo.

EN

Designation: U-40 rail support to the ceiling stainless steel

Family: Trolleys

Material: AISI 316L stainless steel

Description: Component used for the installation of U-40 rails to the ceiling.

11/14 Rev.0

FR

Désignation: Support à plafond pour rail U-40 inox

Famille: Chariots

Matériau: Acier inoxydable AISI 316L

Description: Élément utilisé pour la fixation des rails U-40 au plafond.

PO

Designação: Sbraçadeira trilho U-40 para teto inoxidável

Família: Rodízios

Material: Aço inoxidável AISI 316L

Descrição: Elemento que se utiliza para a imobilização do trilho superior ao teto.