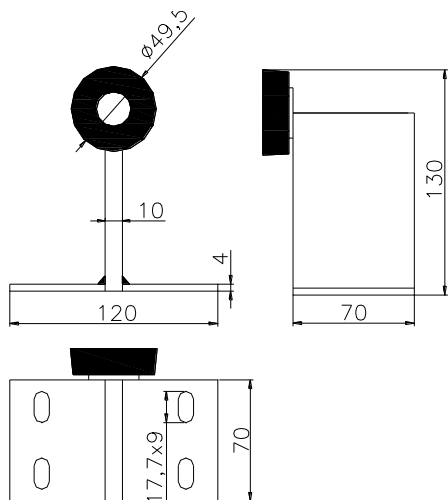


Cod. **5803**



UNE/EN ISO 9001:2008

Estampaciones EBRO, S.L. – All rights reserved.
Polg. Ind. Malpica Alfindén C/H 10 50171
La Puebla de Alfindén - Zaragoza - Spain

ES

Designación: Tope atornillar

Familia: Herraje auxiliar

Material: Pletina laminada S275 y Acero 11SMn30

Acabado: Cincado

Descripción: Elemento soldado que se instala en el final de la guía de las puertas correderas. El tope, de material blando, detiene la puerta al acabar su recorrido impidiendo así, su posible salida de guías o carril.

Se fija al suelo mediante tornillos.

FR

Désignation: Arrêt à visser

Famille: Ferrure auxiliaire

Matériau: Platine laminée S275 et Acier 11SMn30

Finition: Zingué

Description: Élément soudé installé à la fin du rail d'une porte coulissante à sol. La pièce plastique, fait de matériau mou, sert à arrêter la porte à la fin de son parcours, en empêchant son déraillement.

Il est vissé au sol.

EN

Designation: Stopper to screw

Family: Auxiliary fittings

Material: Laminated plate S275 and 11SMn30 steel

Finish: Zinc-plated

Description: Welded component installed at the end of a sliding door track. The plastic piece, made of soft material, stops the door at the end of its course avoiding its derailment.

It is screwed to the floor.

11/14 Rev.0

PO

Designação: Topo parafusae

Família: Ferragen auxiliar

Material: Platina laminada S275, aço 11SMn30

Acabamento: Zincado

Descrição: Elemento soldado que se instala no fim da guia das portas corredeiras. O fim de curso, de material mole, detém a porta ao acabar o percurso, impedindo assim a sua possível saída das guias ou do carril.

Fixa-se ao chão com parafusos.