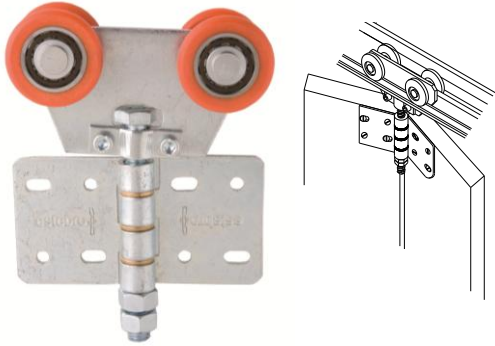


Cod. **467A**



## ES

**Designación:** Rollapar doble U-60 atornillar central

**Familia:** Rollapares

**Material:** Fleje decapado DD11, rodamiento nylon

**Acabado:** Cincado

**Utilidad:** Puertas madera correderas plegables solapadas y puertas articuladas en curva

**Descripción:** Elemento para deslizar sobre un raíl superior (Rollapar) y atornillar a las hojas de la puerta (palas 55x69) permitiendo las maniobras de corredera, giro de la puerta en curva.

## FR

**Désignation:** Chariot double intermédiaire nylon à visser U-60

**Famille:** Chariots

**Matériau:** Acier DD11, roulement nylon

**Finition:** Zingué

**Utilité:** Portes pliantes et portes cintrées

**Description:** Élément roulant dans un rail supérieur (chariot) et à visser entre deux feuilles d'une porte (charnière 55x69). Utilisé pour le déplacement des portes coulissantes, en permettant le tournement de la porte en courbe et son pliage.

## EN

**Designation:** Double middle trolley U-60 to screw nylon

**Family:** Trolleys

**Material:** DD11 steel, nylon bearing

**Finish:** Zinc-plated

**Utility:** Sliding folding doors and sliding curved doors

**Description:** Component which slides along a top rail (trolley) and it is screwed between the two panels of the door (hinge 55x69). It is used to slide the doors, allow the folding and the turn of curved doors

11/14 Rev.0

## PO

**Designação:** Rodízio duplo U-60 nylon parafusar central

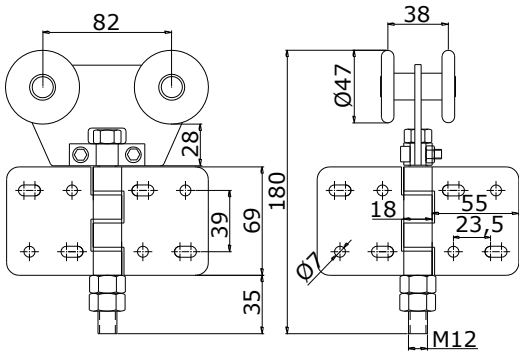
**Família:** Rodízios

**Material:** Aço DD11, rolamento nylon

**Acabamento:** Zincado

**Utilidade:** Portas corrediças dobráveis e portas em curva

**Descrição:** Elemento para deslizar sobre o trilho superior (rodízio) e parafusar entre duas folhas da porta (dobradiça 55x69) permitindo as manobras da corrediça e giro da porta em curva.



UNE/EN ISO 9001:2008

Estampaciones EBRO, S.L. – All rights reserved.  
Polg. Ind. Malpica Alfindén C/H 10 50171  
La Puebla de Alfindén - Zaragoza - Spain

Estampaciones EBRO, S.L. podrá realizar cambios en las especificaciones de sus productos sin previo aviso. Todas las imágenes, planos e información técnica pertenecen a Estampaciones EBRO, S.L. y están sujetas a derechos y regulación de copyright. Cualquier uso no autorizado expresamente será perseguido por vía legal. Product specifications are subjected to change without previous notice. All pictures, technical drawings and related specifications belong to Estampaciones EBRO, S.L. and are defended by copyright's rules. All uses not expressly authorised will be legally prosecuted.