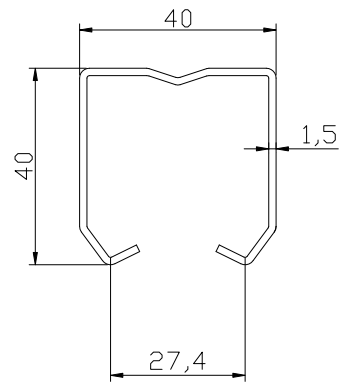


Cod. **472**



UNE/EN ISO 9001

Estampaciones EBRO, S.L. – All rights reserved.
Polg. Ind. Malpica Alfindén C/H 10 50171
La Puebla de Alfindén - Zaragoza - Spain

ES

Designación: Rail superior U-40 inoxidable

Familia: Rollapares

Material: Acero inoxidable AISI 316L

Descripción: Elemento que se utiliza para permitir el desplazamiento de puertas correderas. Instalado en el techo, es la guía por la que se desplazan los rollapares. Se sirve en carriles de 3 metros.

FR

Désignation: Rail supérieur U-40 inox

Famille: Chariots

Matériau: Acier inoxydable AISI 316L

Description: Élément utilisé pour le déplacement des portes coulissantes suspendues. Il s'installe au plafond et sert de guide dans lequel les chariots se déplacent. Il est fourni par barre de 3 mètres.

EN

Designation: Top rail U-40 stainless steel

Family: Trolleys

Material: AISI 316L stainless steel

Description: Component used to allow the correct displacement of sliding gates, installed in the top part; it is the guide through which the trolleys slide. It is supplied in bars of 3 meters-long.

PO

Designação: Trilho superior U-40 inoxidável

Família: Rodízios

Material: Aço inoxidável AISI 316L

Descrição: Elemento que se utiliza para permitir o deslocamento de portas corrediças. Instalado na parte superior é a guia pela qual se deslocam os rodízios. Servem-se em trilhos de 3 metros.

11/14 Rev.0