

Cod. **47801**



ES

Designación: Tope raíl U-40

Familia: Rollapares

Material: Acero DD11

Acabado: Cincado

Descripción: Elemento para efectuar tope en el recorrido de puerta en raíl superior U-40.

EN

Designation: U-40 rail stopper

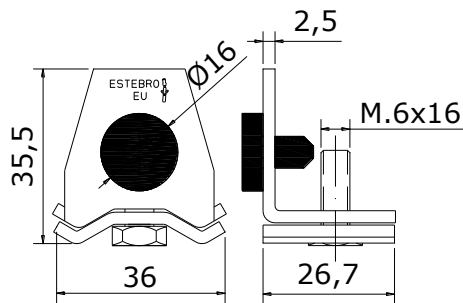
Family: Trolleys

Material: DD11 steel

Finish: Zinc-plated

Description: Component used to stop the door in a top rail U-40.

11/14 Rev.0



FR

Désignation: Butée raíl U-40

Famille: Chariots

Matériau: Acier DD11

Finition: Zingué

Description: Élément qui, installé dans le raíl U-40, sert à arrêter le parcours de la porte.

PO

Designação: Topo trilho U-40

Família: Rodízios

Material: Aço DD11

Acabamento: Zincado

Descrição: Elemento de fim de curso do percurso da porta na guia superior U-40.



UNE/EN ISO 9001:2008

Estampaciones EBRO, S.L. – All rights reserved.
Polg. Ind. Malpica Alfindén C/H 10 50171
La Puebla de Alfindén - Zaragoza - Spain

Estampaciones EBRO, S.L. podrá realizar cambios en las especificaciones de sus productos sin previo aviso. Todas las imágenes, planos e información técnica pertenecen a Estampaciones EBRO, S.L. y están sujetas a derechos y regulación de copyright. Cualquier uso no autorizado expresamente será perseguido por vía legal. Product specifications are subjected to change without previous notice. All pictures, technical drawings and related specifications belong to Estampaciones EBRO, S.L. and are defended by copyright's rules. All uses not expressly authorised will be legally prosecuted.