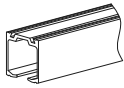


H60 F



x1



x2



x2



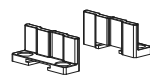
x1



x1



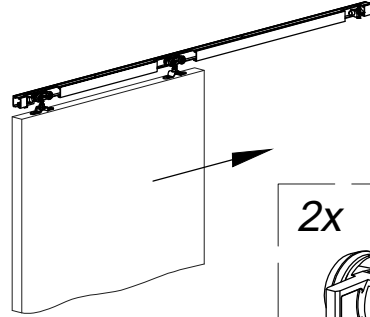
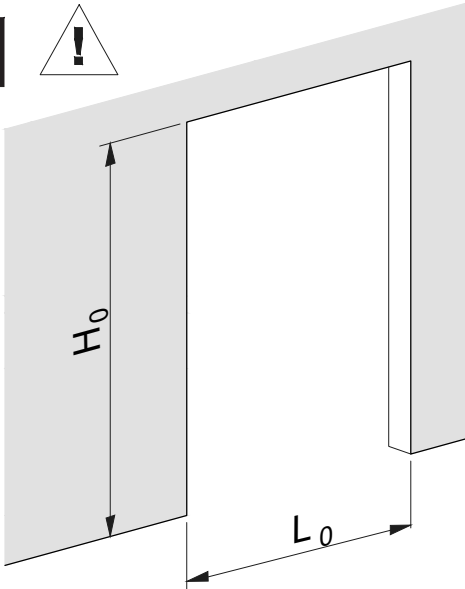
x1



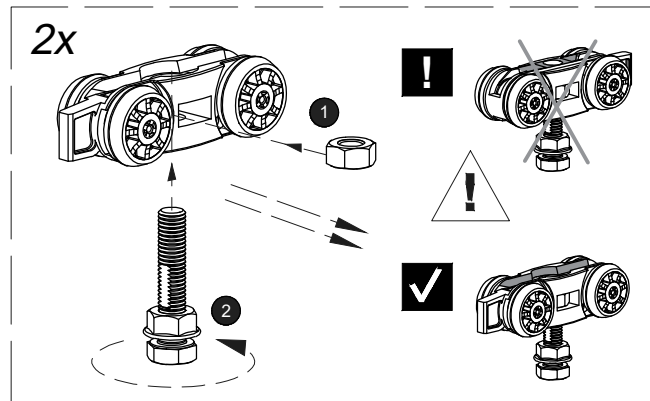
x1



1

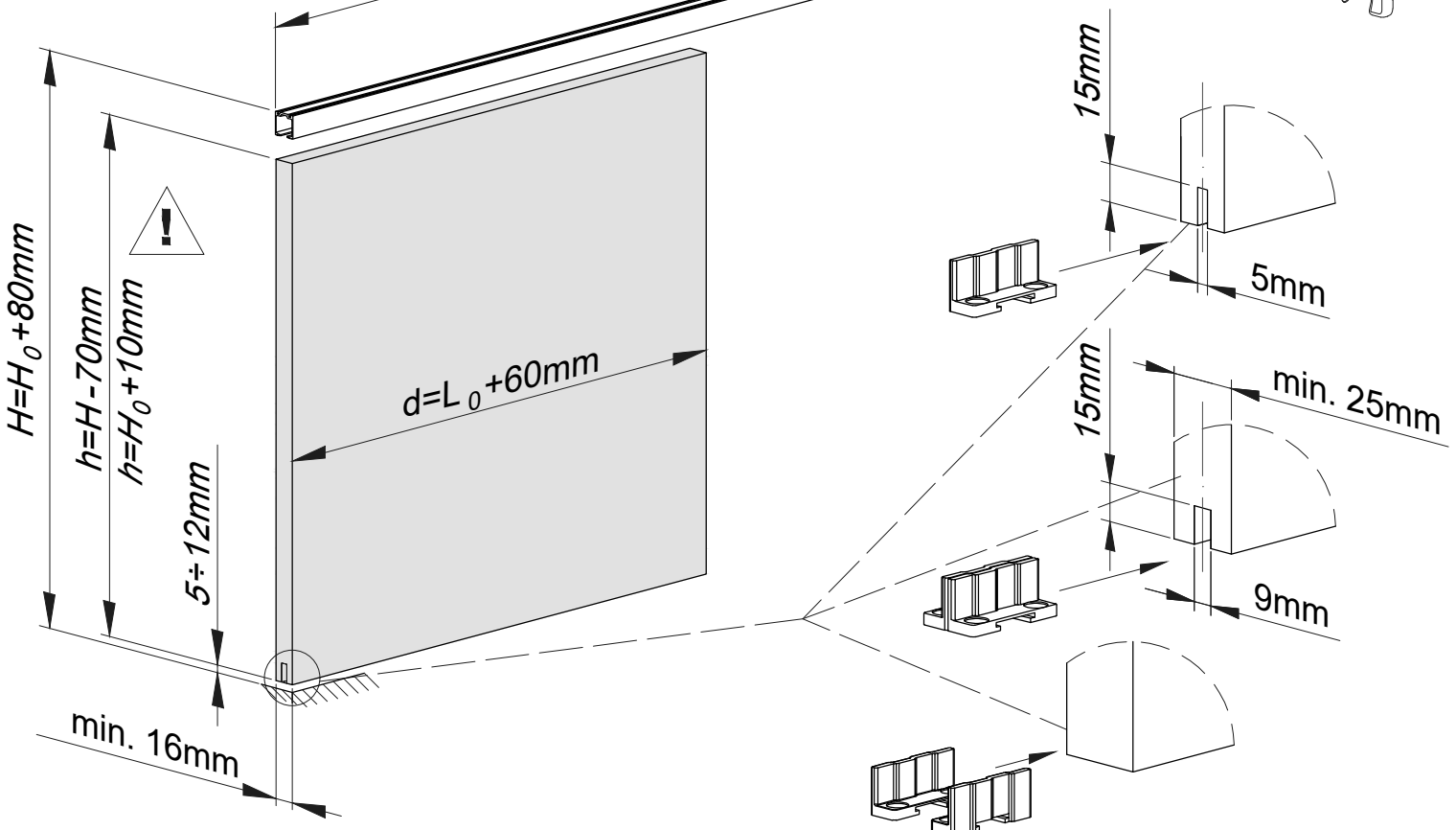


2x

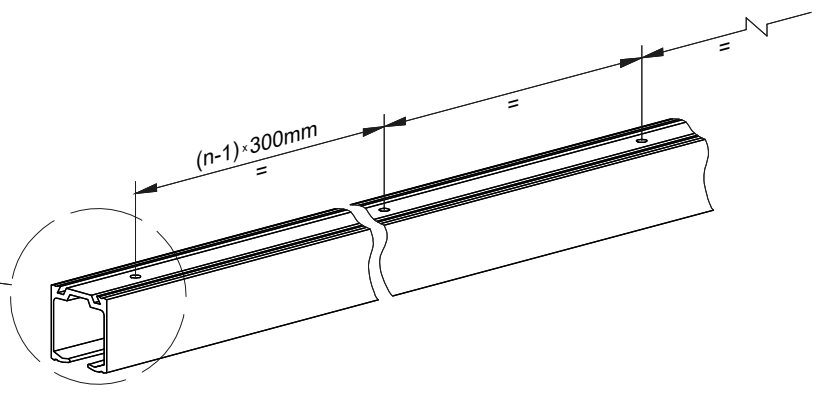
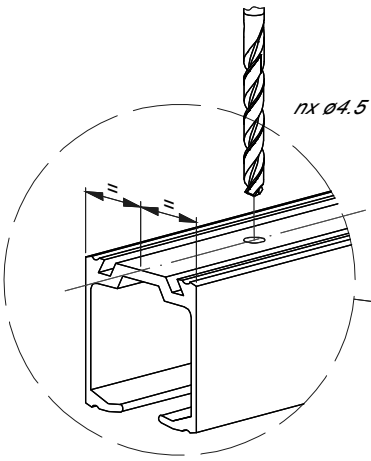
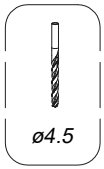


2

$$L_{\min} = 2L_0 + 100\text{mm}$$

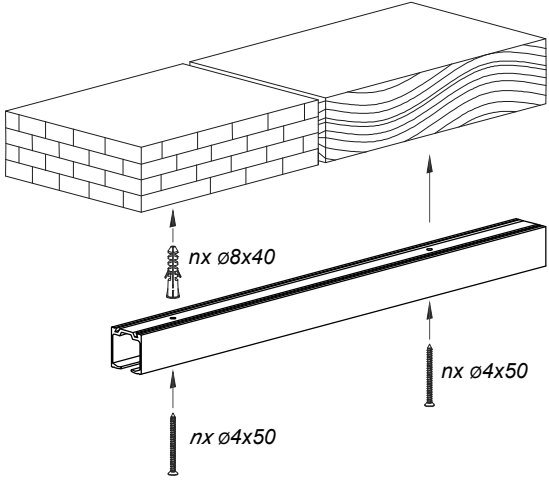


3

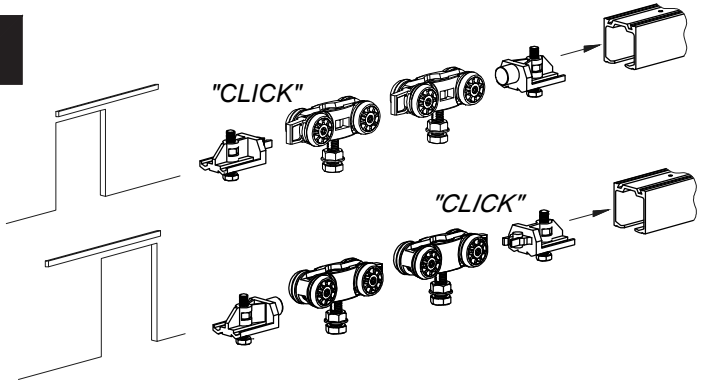


L [mm]	1200	1400	1500	1600	1800	1940	2000	2400	3000
n	4	5	5	6	6	7	7	8	10

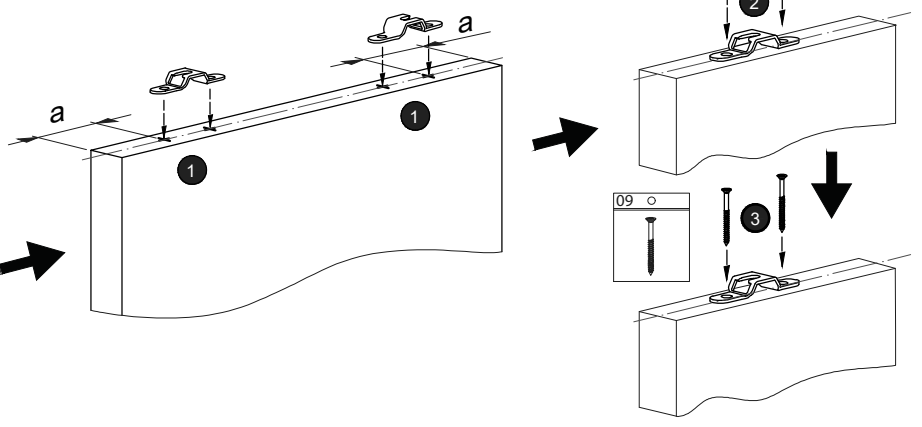
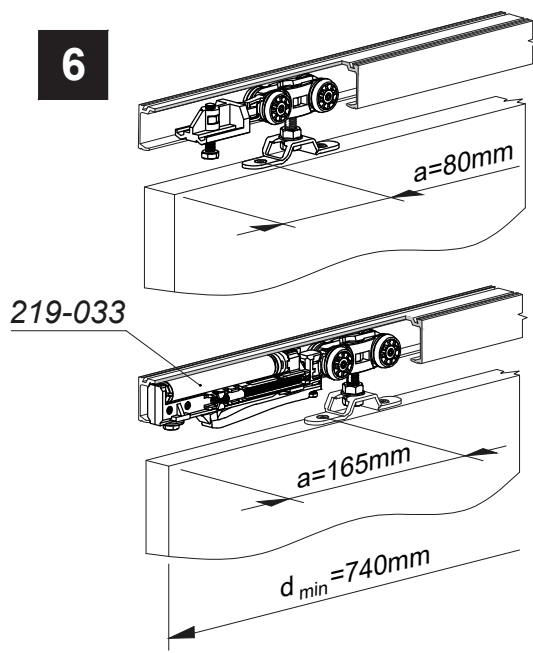
4



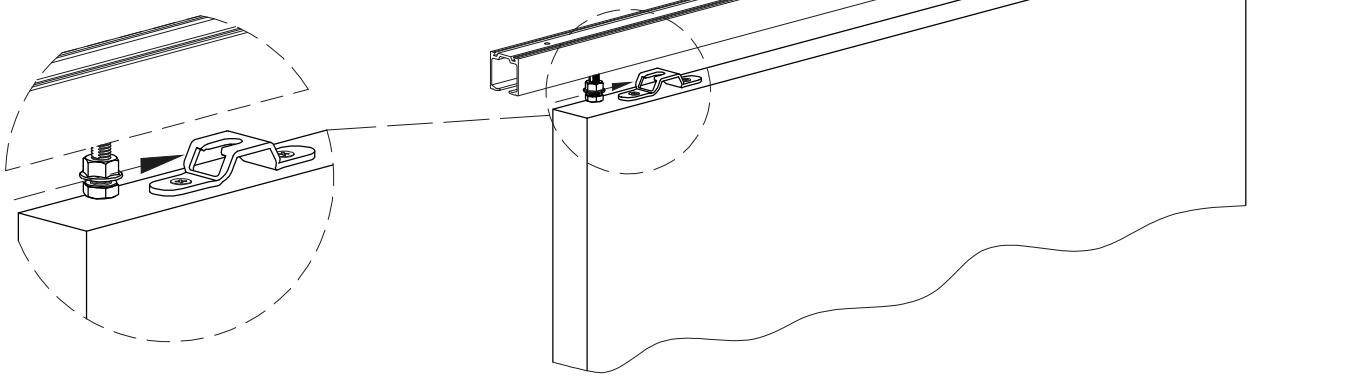
5



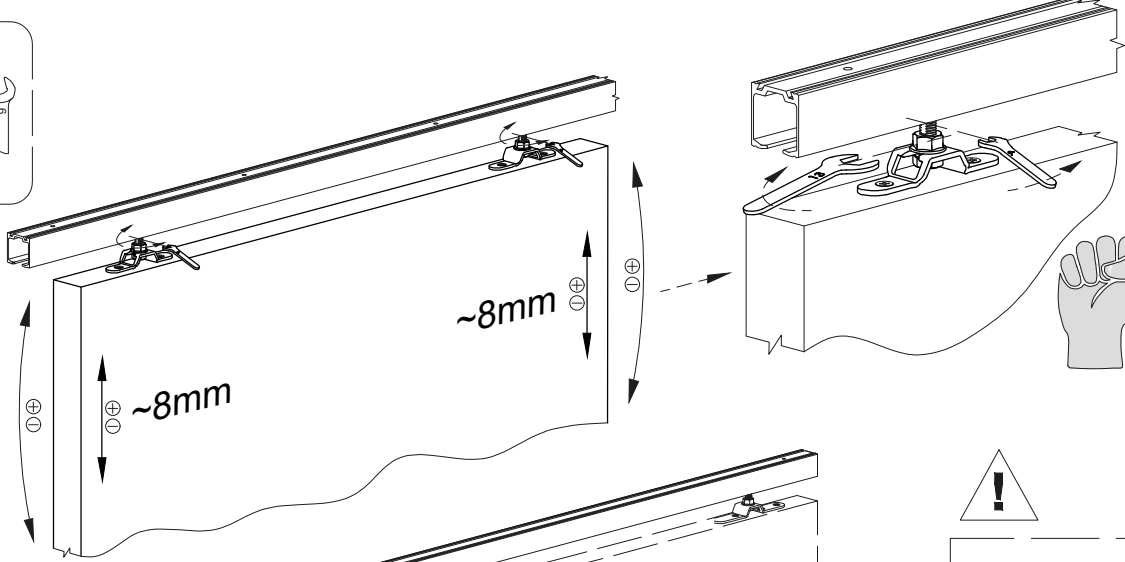
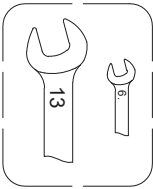
6



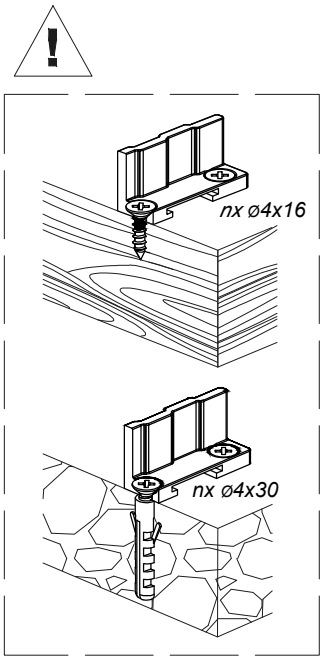
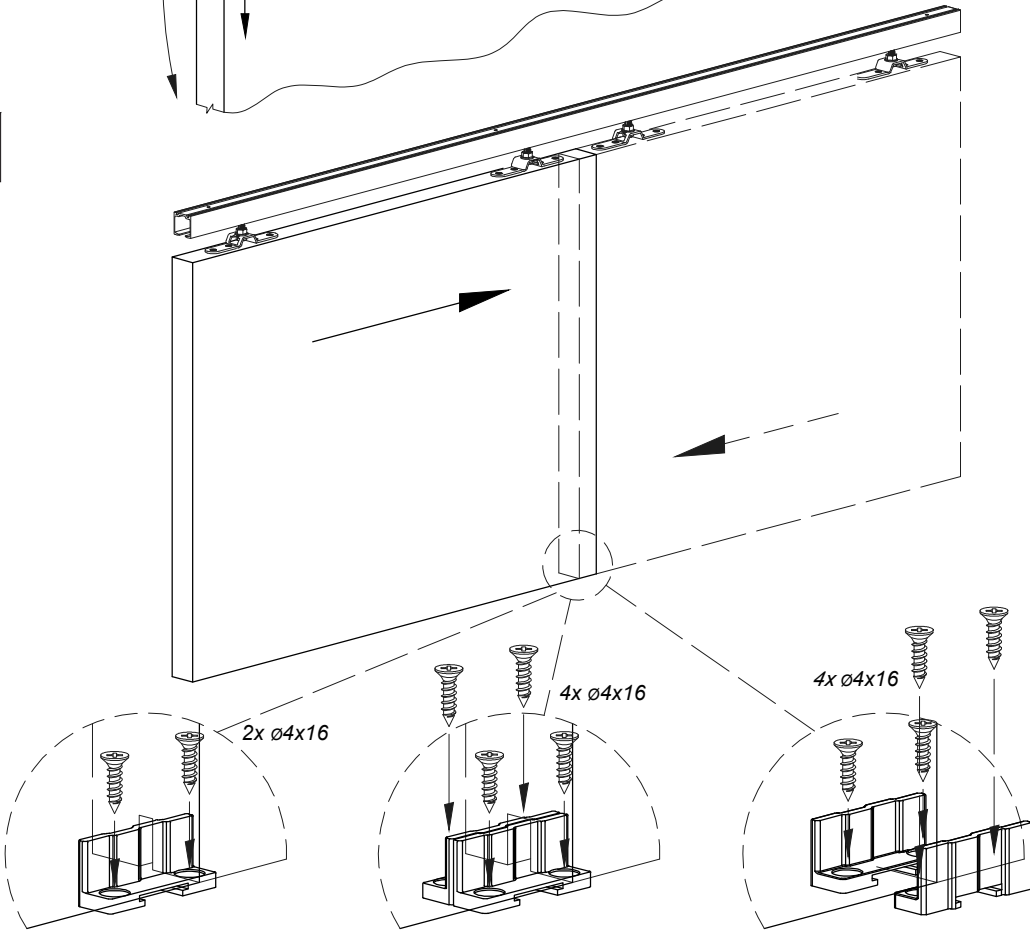
7



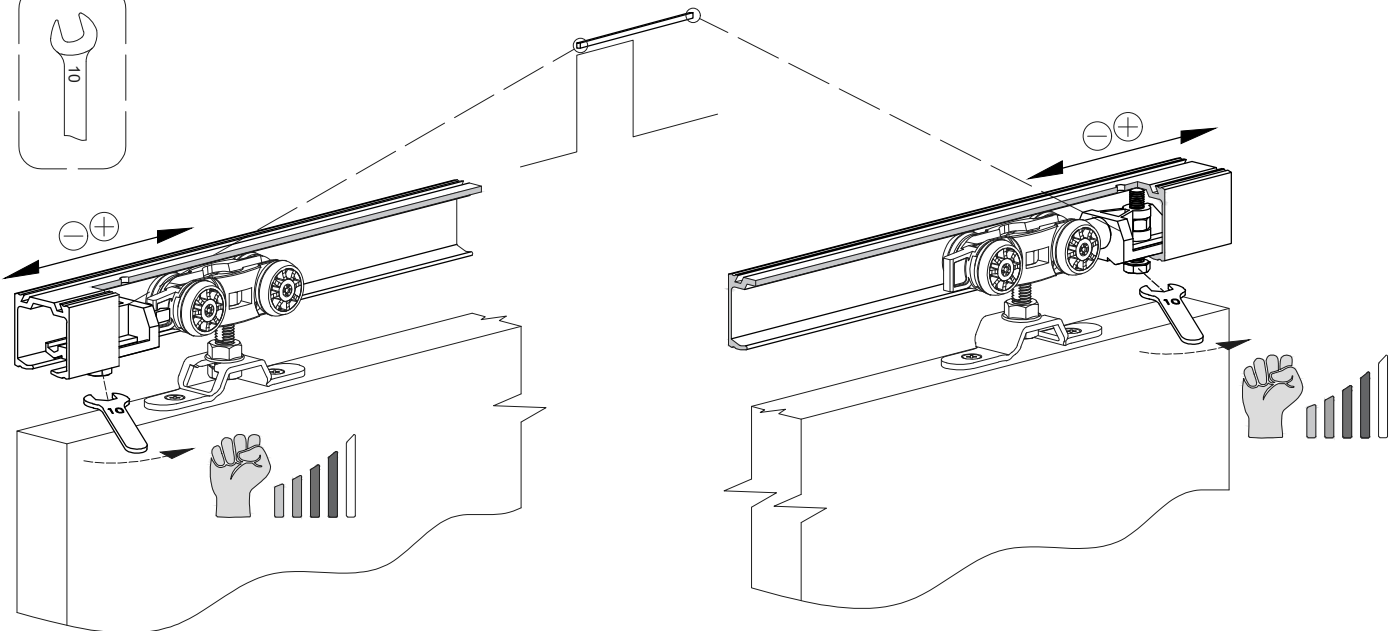
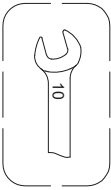
8



9

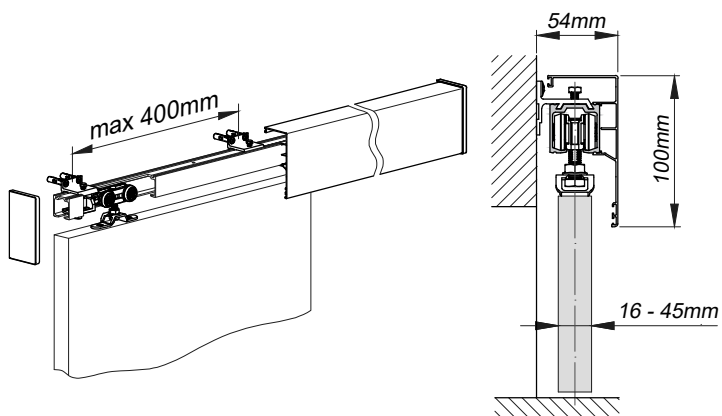


10

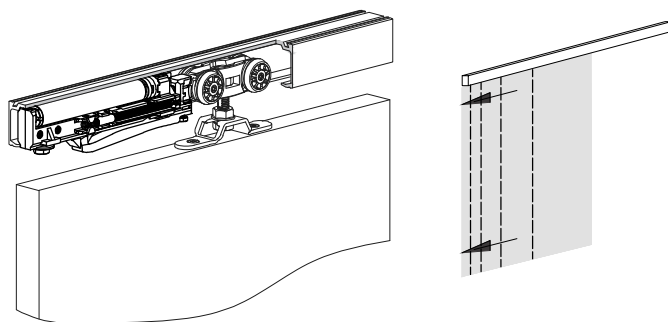


OPTIONS / OPTIONEN / OPTIONS / OPCIONES / OPCJE

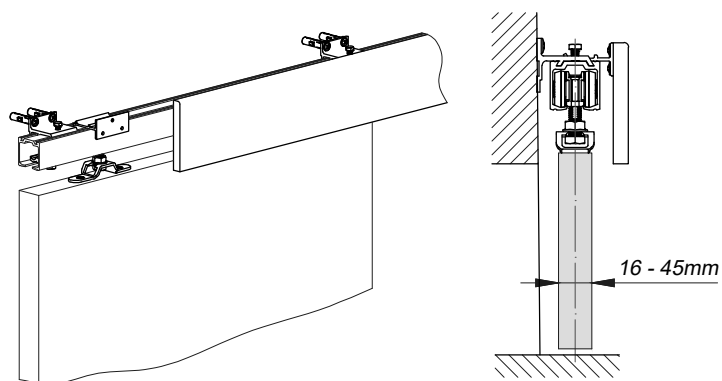
a 219-036 (2,01m)
219-037 (3,01m)
219-042
219-043



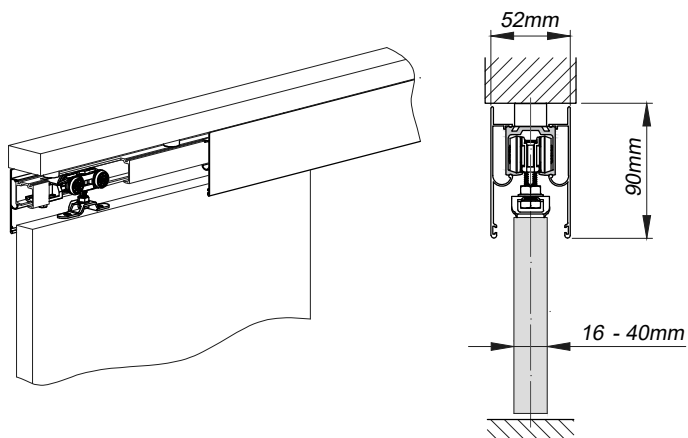
b 219-033



c 219-027



d 219-044 214-690
219-046



e 219-070

