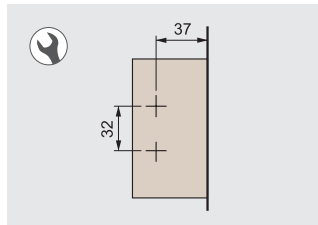


# X91 PLATES

## PLATES

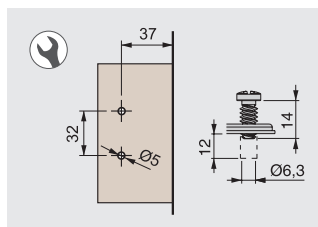
### Screw-on plate



Height	Cod.	
0	<b>10411</b> 07	200
2	<b>10412</b> 07	200

Steel

### Euro screw plate

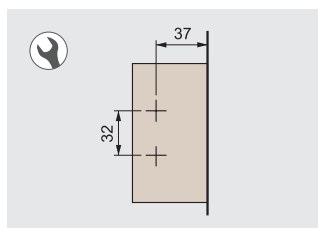


Height	Cod.	
0	<b>10413</b> 07	200
2	<b>10414</b> 07	200

Steel

## PLATE WITH ECCENTRIC REGULATION

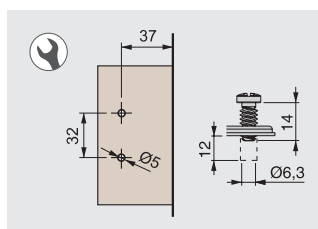
### Screw-on plate



Height	Cod.	
0	<b>10415</b> 07	200
2	<b>10416</b> 07	200

Steel

### Euro screw plate

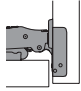

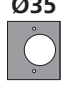
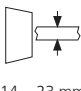
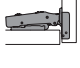

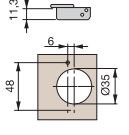
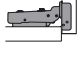







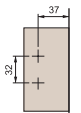
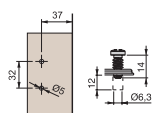
Height	Cod.	
0	<b>10417</b> 07	200
2	<b>10418</b> 07	200

Steel

# X95 HINGES

## INFORMATION

X95								
 <b>X95</b>	 <b>110°</b>	 <b>Ø35</b> D = 3 ~ 8 mm	 14 ~ 23 mm	 RECTA		<b>1030007</b>	Ø4x16 <b>5032305</b> Ø4x15 <b>5000907</b> Ø3,5x16 <b>5000807</b>	
				 CODO		<b>1030107</b>	Ø4x16 <b>5032305</b> Ø4x15 <b>5000907</b> Ø3,5x16 <b>5000807</b>	
				 SUPERCODO		<b>1030207</b>	Ø4x16 <b>5032305</b> Ø4x15 <b>5000907</b> Ø3,5x16 <b>5000807</b>	

Height	Screw-on 		Euro 	
<b>PLATES</b>				
H = 0	<b>1030307</b>		<b>1030507</b>	
H = 2	<b>1030407</b>		<b>1030607</b>	

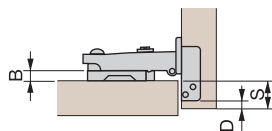
# X95 HINGES AND PLATES

- Lighting angle: 110°
- Diametre cup: Ø35
- Adjustable in 3 dimensions.
- Door thickness: 14 - 23 mm
- Distance to cup bore edge: 3 - 8 mm
- Spring in closing.
- For the assembly, we recommend to use screws flat head Ø4 x 16 Cod. 5032305 or raised head Ø4 x 15 Cod. 5000907

## X95 HINGES WITH Ø35 CUP

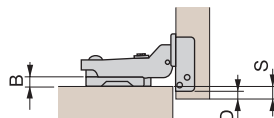


### Full overlay hinge



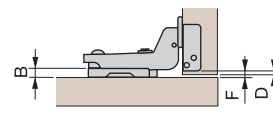
$$B = 14 + D - S$$

### Half overlay hinge



$$B = 5 + D - S$$

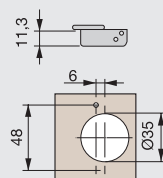
### Insert hinge



$$B = D + F - 4$$

### CUP PLATE SYSTEM

Screw-on:

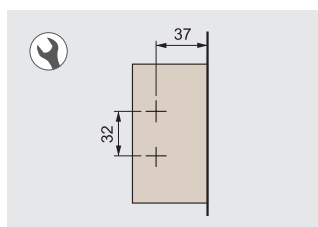


Hinge	Description	Cod.		
Full overlay hinge	Screw-on	<b>10300</b>	<b>07</b>	200
Half overlay hinge	Screw-on	<b>10301</b>	<b>07</b>	200
Inset hinge	Screw-on	<b>10302</b>	<b>07</b>	200

Steel

## X95 PLATES

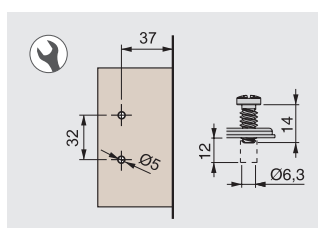
### Screw-on plate



Height	Cod.		
0	<b>10303</b>	<b>07</b>	200
2	<b>10304</b>	<b>07</b>	200

Steel

### Euro screw plate

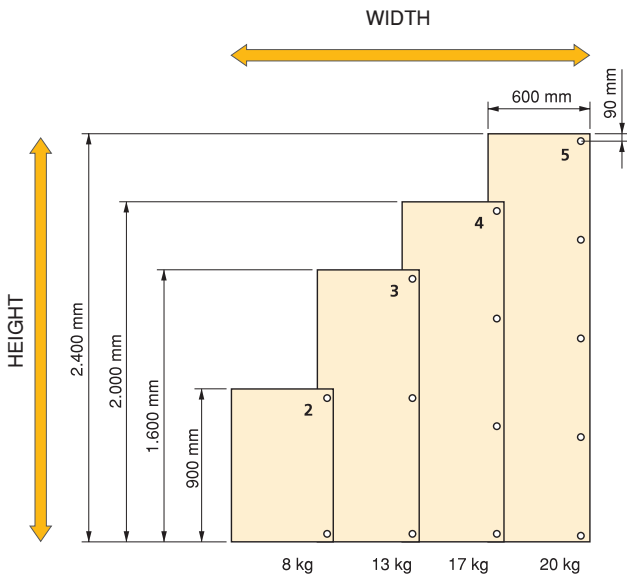


Height	Cod.		
0	<b>10305</b>	<b>07</b>	200
2	<b>10306</b>	<b>07</b>	200

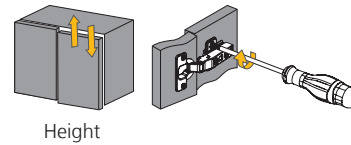
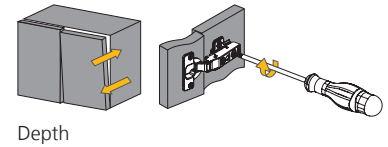
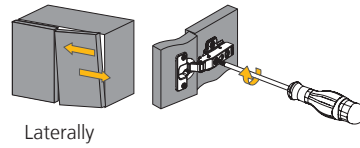
Steel

# X95, X91 AND X91N HINGES

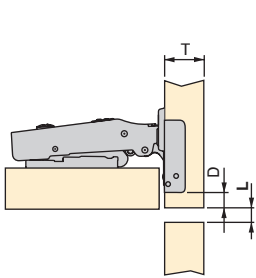
## NUMBER OF HINGES NEEDED FOR EACH DOOR



## ADJUSTMENT



## ADJOINING DOOR MINIMUM DISTANCE



			1030007 1030107 1030207
--	--	--	-------------------------------

L	T=14	T=15	T=16	T=17	T=18	T=19	T=20	T=21	T=22	T=23	T=24
D=3	0,3	0,45	0,65	0,85	1,15	1,5	1,9	3,15	3,15	3,9	4,75
D=4	0,3	0,45	0,65	0,85	1,1	1,4	1,8	2,8	2,80	3,55	4,3
D=5	0,3	0,45	0,65	0,75	1,0	1,35	1,7	2,65	2,65	3,25	3,95
D=6	0,25	0,4	0,6	0,75	1,0	1,3	1,65	2,5	2,5	3,0	3,65
D=7	0,25	0,4	0,6	0,7	0,95	1,25	1,5	2,35	2,35	2,85	3,45

			1040007 1040107 1040207 1040307 1040407 1040507 1040607 1040707
--	--	--	--

L	T=14	T=15	T=16	T=17	T=18	T=19	T=20	T=21	T=22	T=23	T=24
D=3	0,4	0,6	0,8	1,1	1,4	1,8	2,3	2,7	3,3	4,1	4,9
D=4	0,4	0,6	0,9	1,1	1,4	1,8	2,2	2,6	3,1	3,8	4,5
D=5	0,4	0,6	0,9	1,1	1,4	1,8	2,1	2,5	3,	3,5	4,2
D=6	0,4	0,6	0,9	1,1	1,4	1,7	2,0	2,4	2,8	3,4	3,9
D=7	0,4	0,6	0,9	1,1	1,4	1,6	1,9	2,3	2,7	3,2	3,7

			1040807 1040907 1041007
--	--	--	-------------------------------

L	T=14	T=15	T=16	T=17	T=18	T=19	T=20	T=21	T=22	T=23	T=24
D=3	0,4	0,6	0,8	1,1	1,4	1,8	2,3	2,7	3,3	4,1	4,9
D=4	0,4	0,6	0,9	1,1	1,4	1,8	2,2	2,6	3,1	3,8	4,5
D=5	0,4	0,6	0,9	1,1	1,4	1,8	2,1	2,5	3,0	3,5	4,2
D=6	0,4	0,6	0,9	1,1	1,4	1,7	2,0	2,4	2,8	3,4	3,9
D=7	0,4	0,6	0,9	1,1	1,4	1,6	1,9	2,3	2,7	3,2	3,7

# CONVERSION TABLE

**C91** → **X91**













C91 Hinges				X91 Hinges		
		1009107	→			1040807
		1001907	→			1040107
		1009207	→			1040907
		1002007	→			1040307
		1009307	→			1041007
		1002107	→			1040507
		1907107	→			1040607
		1008307	→			1040707










**C91N** → **X91N**

C91N Hinges				X91N Hinges		
		1009107	→			1040807
		1009207	→			1040907
		1009307	→			1041007

C91 Plates				X91 Plates		
		H: 0 1001607	→			H: 0 1041107
		H: 2 1001907	→			H: 2 1041207
		H: 0 1001707	→			H: 0 1041307
		H: 2 1002007	→			H: 2 1041407
		H: 0 1001807	→			H: 0 1041507
		H: 2 1002107	→			H: 2 1041607
		H: 0 1907107	→			H: 0 1041707
		H: 2 1008307	→			H: 2 1041807

C95 → X95

C95 Hinges				X95 Hinges		
		1030007	→			1236107
		1030107	→			1236207
		1030207	→			1236307

C95 Plates				X95 Plates		
	 H: 0	1238107	→		 H: 0	1030307
	 H: 2	1238207	→		 H: 2	1030407
	 H: 0	1257207	→		 H: 0	1030507
	 H: 2	1257307	→		 H: 2	1030607