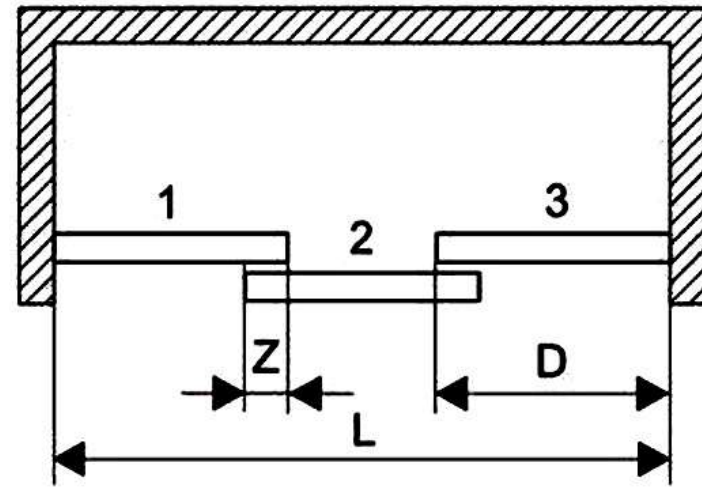
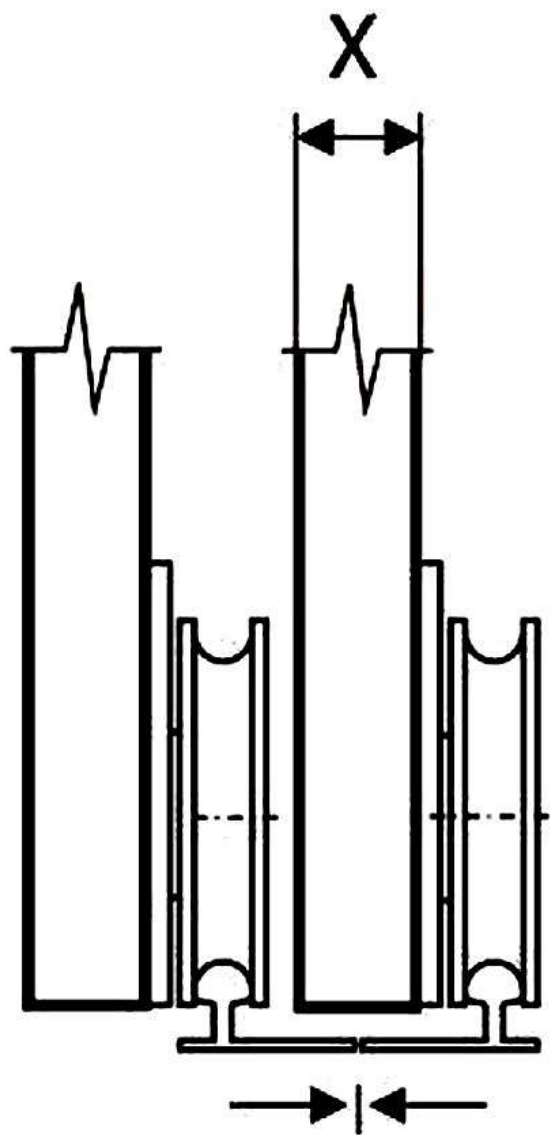


$$D = \frac{L + (n-1) \cdot z}{n}$$

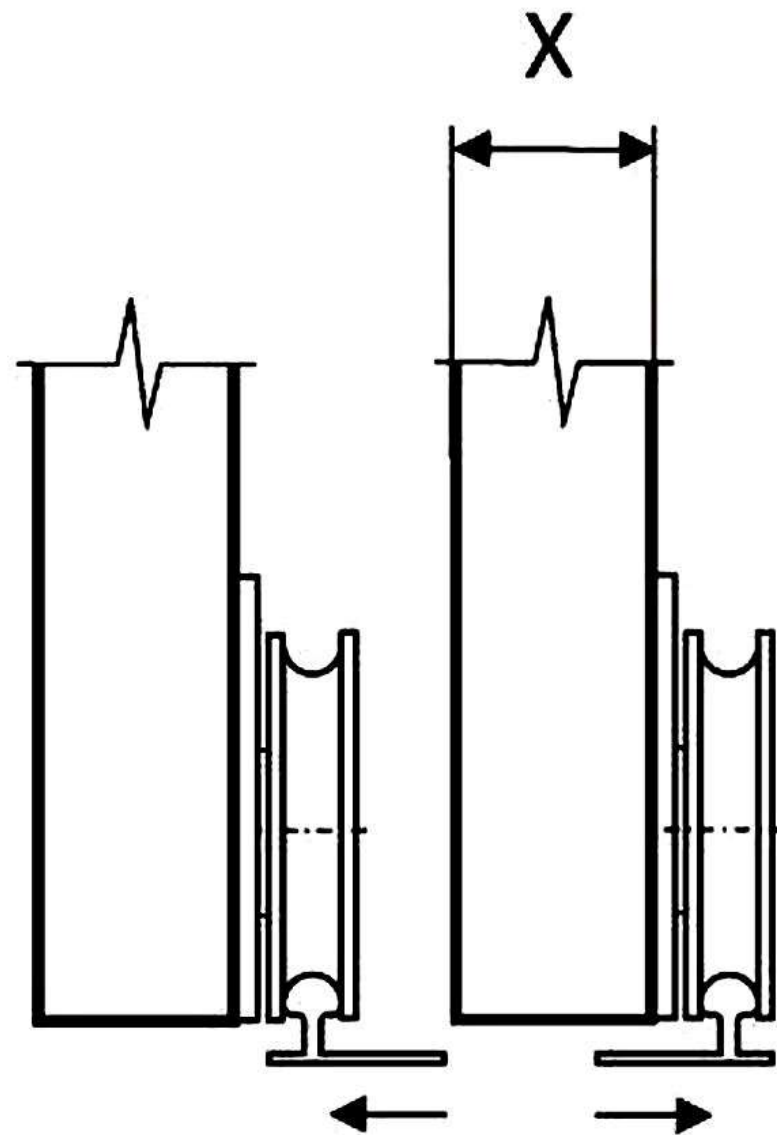
$$n = 2, 3, 4, \dots$$





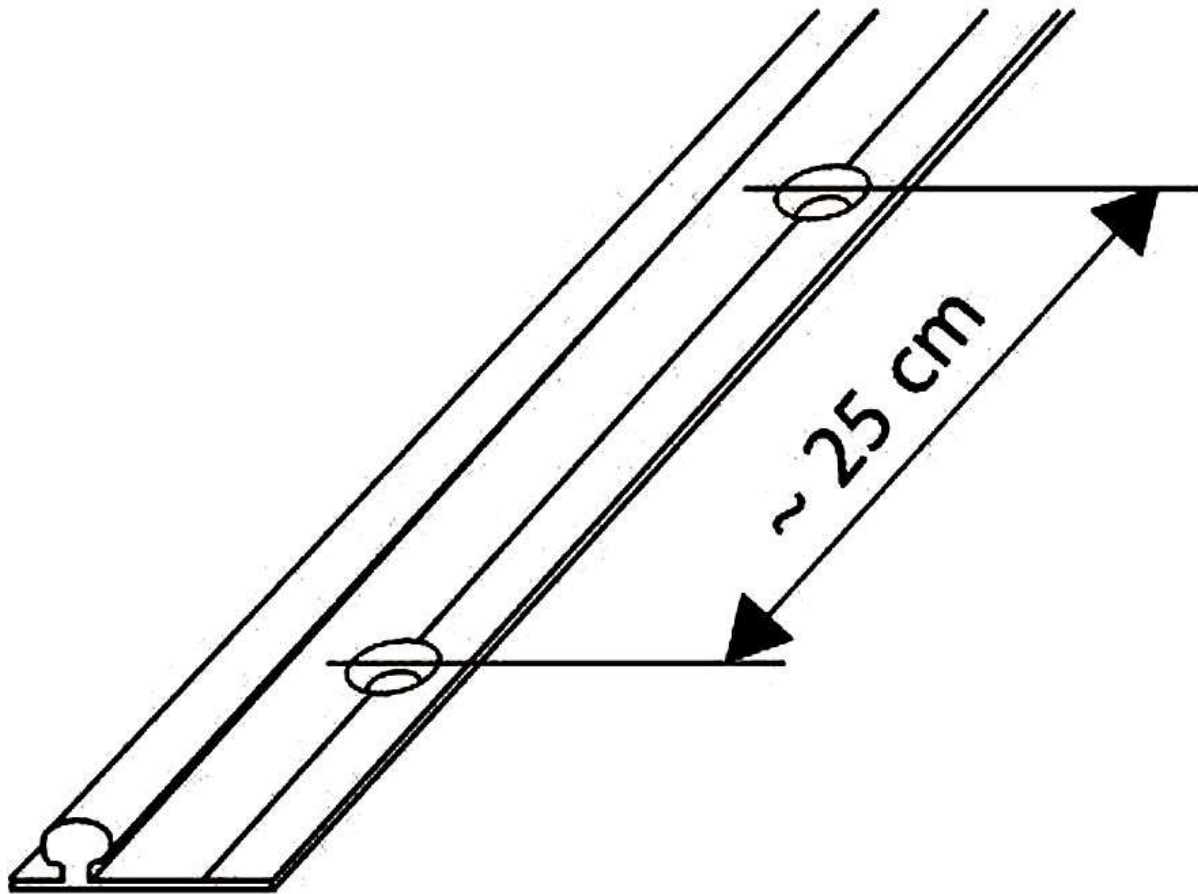
**$X \leq 18 \text{ mm}$**

**2 A**

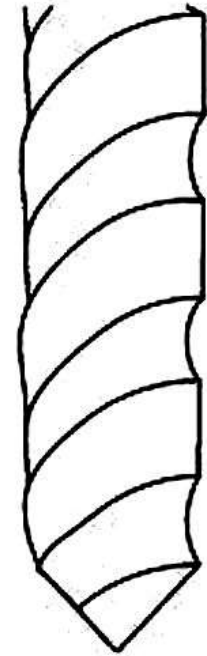


**$X > 18 \text{ mm}$**

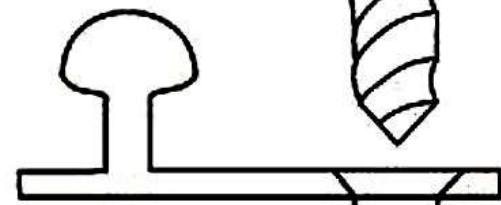
**2 B**



Ø8

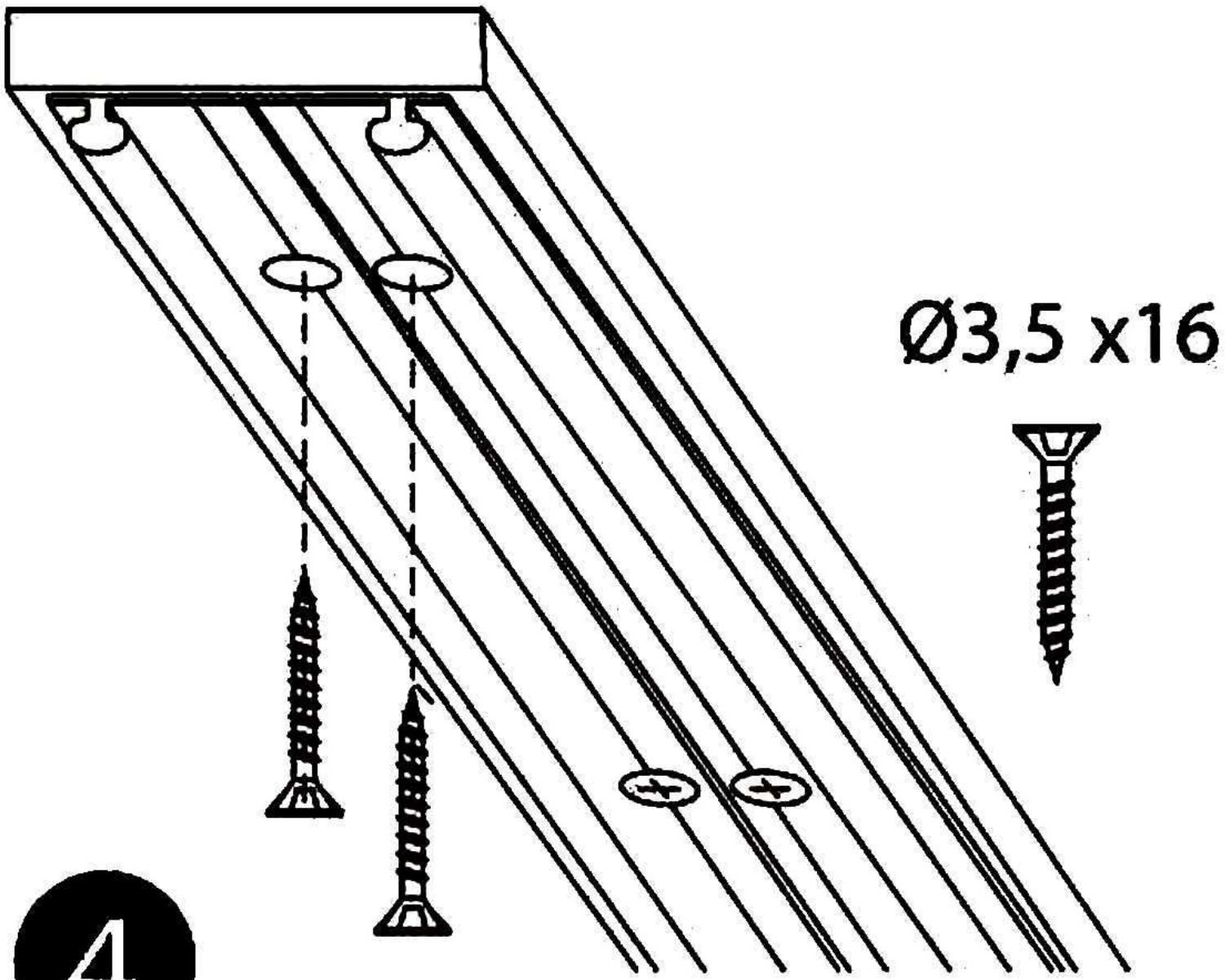


Ø4

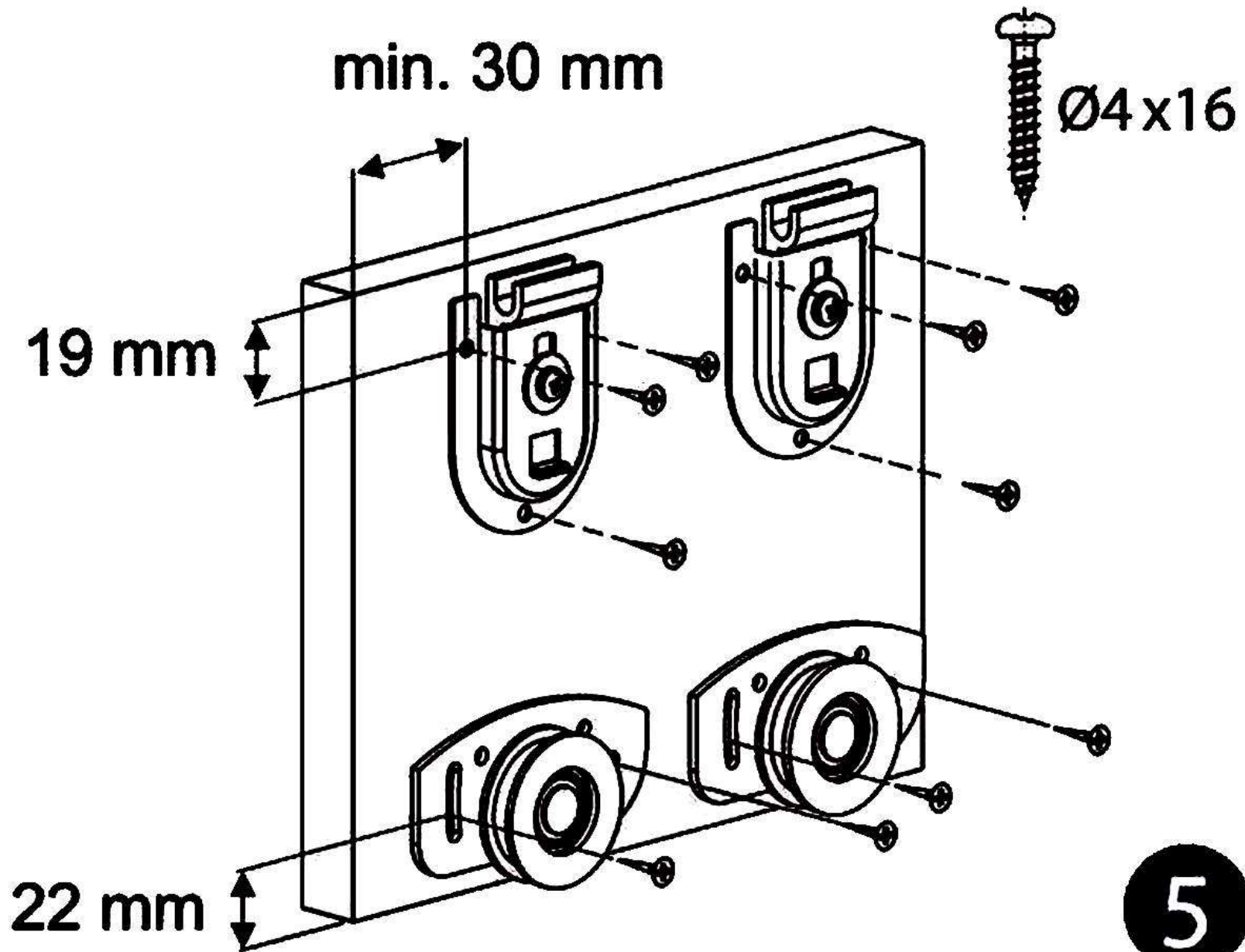


Ø4

3



4





6

