

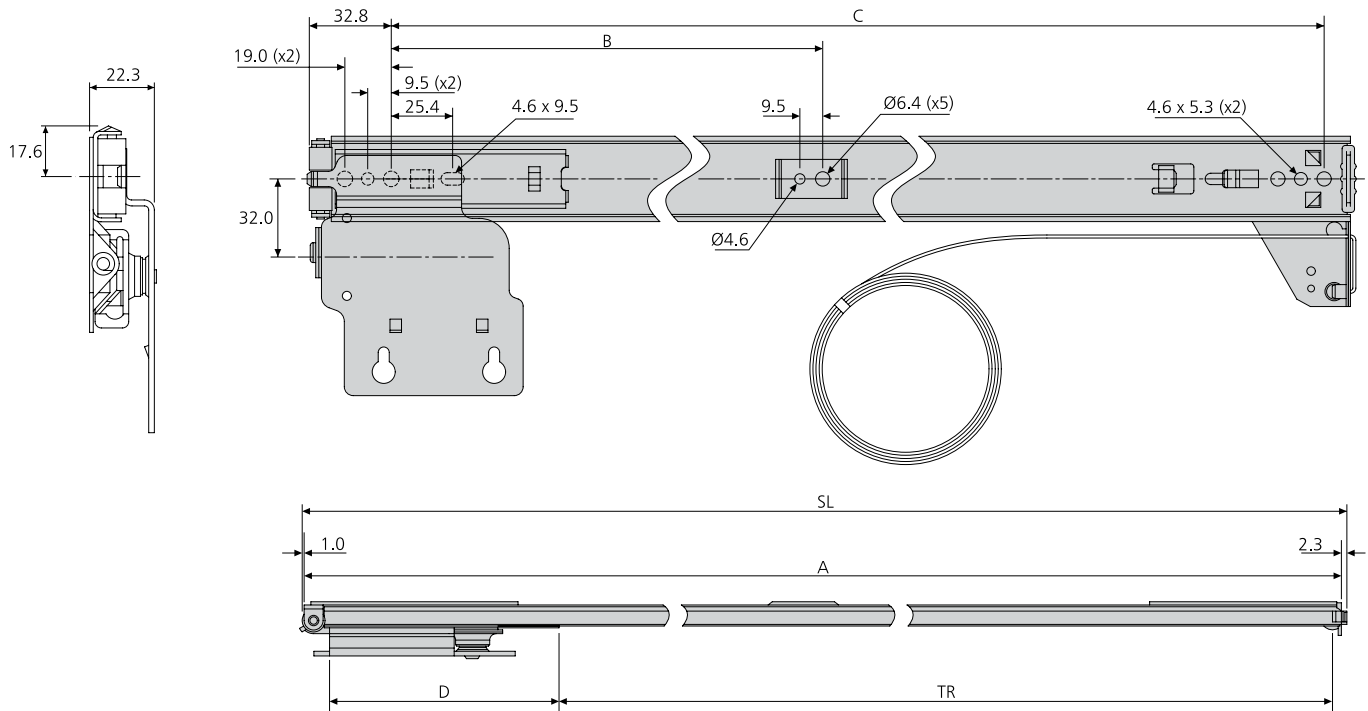
- Maximum door weight 34kg
- Cable system for synchronized slide operation
- Maximum door height 2300mm
- Not suitable for flat mounting
- Temperature -20°C to +70°C
- DB - 96 hours salt spray test

- Poids de porte maximum 34kg
- Système de câble pour fonctionnement synchronisé des glissières
- Hauteur maximum de la porte: 2300mm
- Ne convient pas pour un montage à plat
- Température d'utilisation de -20 °C à +70 °C
- DB - 96 heures de tenue au brouillard salin

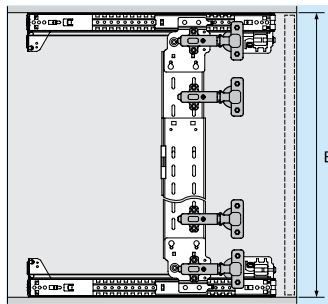
- Maximales Türgewicht 34kg
- Kabelsystem für synchronen Schienenlauf
- Maximale Türhöhe 2300mm
- Nicht für Flachmontage geeignet
- Temperatur -20°C bis +70°C
- DB - 96 Stunden Salzsprühtest



20,000



1432	mm						kg
	SL	TR	A	B	C	D	W
DB1432-0030-2	303	210	299.9	-	256.5	77.7	0.92
DB1432-0035-2	354	261	350.7	-	307.3	77.7	1.00
DB1432-0040-2	405	312	401.5	-	358.1	77.7	1.06
DB1432-0045-2	456	343	452.3	177.5	408.9	96.8	1.14
DB1432-0050-2	506	394	503.1	202.9	459.7	96.8	1.20
DB1432-0055-2	557	445	553.9	228.3	510.5	96.8	1.28
DB1432-0060-2	608	496	604.7	253.7	561.3	96.8	1.33
DB1432-0065-2	659	546	655.5	279.1	612.1	96.8	1.41
DB1432-0070-2	710	597	706.3	304.5	662.9	96.8	1.43



E	
915mm-1193mm	x3
1194mm-1498mm	x4
1499mm-1803mm	x5
1804mm-2300mm	x6

Optional kit ordering codes:

81020590 – hinge carrier strip kit comprises:

- 2 x hinge carrier strips, black
- 3 x connector clips, stainless steel
- assembly hardware

Order 2 x 81020590 for 2 doors 915-1422mm tall
 Order 3 x 81020590 for 2 doors 1423-2000mm tall
 Order 4 x 81020590 for 2 doors 2001-2300mm tall

Codes de commande des kits en option:

81020590 – le kit de barres de liaison support de charnières comprend:

- 2 x barres de liaison support de charnières, noires
- 3 x clips de connexion, acier inoxydable
- quincaillerie de montage

Commander 2 x 81020590 pour 2 portes 915-1422mm de haut
 Commander 3 x 81020590 pour 2 portes 1423-2000mm de haut
 Commander 4 x 81020590 pour 2 portes 2001-2300mm de haut

Bestellnummern für optionalen Kit:

81020590 – Scharnierleisten-Kit enthält:

- 2 x Scharnierleisten, schwarz
- 3 x Clips, Edelstahl
- Schrauben

Bestellen Sie 2 x 81020590 für 2 Türen 915-1422mm hoch
 Bestellen Sie 3 x 81020590 für 2 Türen 1423-2000mm hoch
 Bestellen Sie 4 x 81020590 für 2 Türen 2001mm-2300mm hoch

Hinge kits:

81020690-A – 35mm hinge kit for inset doors 19.0-20.6mm comprises:

- 2 x 35mm Salice black clip-on hinge
- 2 x 3mm mounting base plate
- Assembly hardware

81020790-A – 40mm hinge kit for partial overlay doors 19.0mm maximum comprises:

- 2 x 40mm Salice Zinc clip-on hinge
- 2 x 0mm mounting base plate
- Assembly hardware

81020890-A – 40mm hinge kit for thick inset doors 20.6-31.8mm comprises:

- 2 x 40mm Salice Zinc clip-on hinge
- 2 x 3mm mounting base plate
- Assembly hardware

Kits pour charnières:

81020690-A – le kit pour charnières 35mm pour portes encastrées 19,0-20,6mm comprend:

- 2 x charnière à enclipser noire 35mm Salice
- 2 x plaque de montage 3mm
- Quincaillerie de montage

81020790-A – le kit pour charnières 40mm pour à recouvrement partiel en applique de 19,0mm maximum comprend:

- 2 x charnière à enclipser galvanisée 40mm Salice
- 2 x plaque de montage 0mm
- Quincaillerie de montage

81020890-A – le kit pour charnières 40mm pour portes encastrées de 20,6-31,8mm d'épaisseur comprend:

- 2 x charnière à enclipser galvanisée 40mm Salice
- 2 x plaque de montage 3mm
- Quincaillerie de montage

Scharnier-Kits:

81020690-A – 35mm Scharnier-Kit für innenliegende Türen 19,0mm-20,6mm enthält:

- 2 x 35mm Clipscharniere, Salice, schwarz
- 2 x 3mm Montageplatte
- Schrauben

81020790-A – 40mm Scharnier-Kit für Teilweise vorliegende (Türen) 19,0mm max. enthält:

- 40mm Clipscharnier, Salice, verzinkt
- 2 x 0mm Montageplatte
- Schrauben

81020890-A – 40mm Scharnier-Kit für dicke innenliegende Türen 20,6mm-31,8mm enthält:

- 40mm Clipscharnier, Salice, verzinkt
- 2 x 3mm Montageplatte
- Schrauben

Notes:

- Wood thickness should be 19-32mm
- Door widths 255-660mm, door heights 915-2300mm
- Vertical mounting only
- Hinges ordered separately
- Hinge carrier strip kit ordered separately

Notes:

- Épaisseur de bois préconisée: de 19 à 32mm
- Largeurs de porte 255-660mm, hauteurs de porte 915-2300mm
- Montage vertical seulement
- Charnières commandées séparément
- Kit de barres de liaison support de charnières à commander séparément

Hinweise:

- Holzstärke sollte 19-32mm betragen
- Türbreiten 255mm-660mm, Türhöhen 915mm-2300mm
- Nur Vertikalmontage
- Scharniere sind separat zu bestellen
- Scharnierleisten-Kit ist separat zu bestellen