

Connect Mesh ECO SET MW / RGB

850.00.983 850.00.985
850.00.984 850.00.986

		V	W	T _A	F	
850.00.983	MW	12 V	0–36 W	-25 °C – +45 °C -13 °F – +113 °F	 2.4 GHz 0.6 dBi	 105 x 50 x 16 mm 4.13 x 1.97 x 0.63 in
850.00.984	MW	24 V	0–72 W			
850.00.985	RGB	12 V	0–36 W			
850.00.986	RGB	24 V	0–72 W			
Remote		CR2032 (3V)				125 x 450 x 12 mm 4.92 x 17.72 x 0.47 in

732.28.434

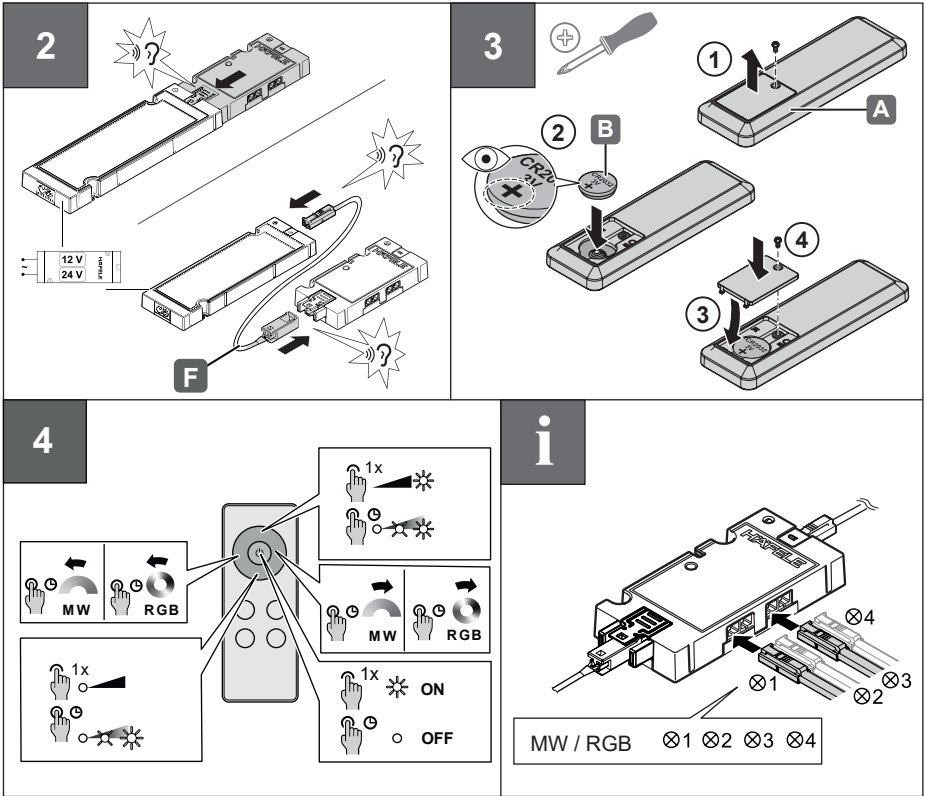
x	12V	24V
500	833.95.712	833.95.719
1000	833.95.713	833.95.718
2000	833.95.714	833.95.717

1

System	Configuration	Power
12V System	⊗ ₁ ; ⊗ ₂ ; ⊗ ₃ ; ⊗ ₄	≤ 36 W
	⊗ ₁ + ⊗ ₂ + ⊗ ₃ + ⊗ ₄	≤ 36 W
	□ + □ + □ + □	≤ 60 W
24V System	⊗ ₁ ; ⊗ ₂ ; ⊗ ₃ ; ⊗ ₄	≤ 72 W
	⊗ ₁ + ⊗ ₂ + ⊗ ₃ + ⊗ ₄	≤ 72 W
	□ + □ + □ + □	≤ 120 W

HDE 14.12.2023

The Bluetooth® word mark and logos are registered trademarks owned by Bluetooth SIG, Inc. and any use of such marks by Häfele SE & Co KG is under license. Other trademarks and trade names are those of their respective owners.



732.28.434

FCC

“Changes or modifications not expressly approved by the manufacturer could void the user’s authority to operate the equipment”.

“This device complies with Part 15 of the FCC rules. Operation is subject to the following two conditions: (1) This device may not cause harmful interference, and (2) this device must accept any interference received, including interference that may cause undesired operation.”

IC

“This device complies with Industry Canada licence-exempt RSS standard(s). Operation is subject to the following two conditions: (1) This device may not interfere, and (2) this device must accept any interference, including interference that may cause undesired operation of the device.”

“Le présent appareil est conforme aux CNR d’Industrie Canada applicables aux appareils radio exempts de licence. L’exploitation est autorisée aux deux conditions suivantes : (1) l’appareil ne doit pas produire de brouillage, et (2) l’utilisateur de l’appareil doit accepter tout brouillage radioélectrique subi, même si le brouillage est susceptible d’en compromettre le fonctionnement.”

HDE 14.12.2023

DE

Verwenden Sie zum Betreiben der Verteiler nur nach EN 61347-1 sicherheitsgeprüfte Konstantspannungsnetzteile, die eine Sicherheitskleinspannung (SELV) von Uout = 12 bzw. 24 V (s. Typenschild der Verteiler) bereitstellen.



VORSICHT: Das Produkt enthält Knopfzellenbatterien. Die Batterie ist gefährlich, halten Sie neue und gebrauchte Batterien von Kindern fern. Wenn sich das Batteriefach nicht sicher schließen lässt, verwenden Sie das Produkt nicht mehr und halten es von Kindern fern. Wenn Sie glauben, dass Batterien verschluckt worden sein könnten oder sich in irgendeinem Körperteil befinden, suchen Sie sofort einen Arzt auf. Die Batterie kann innerhalb von 2 Stunden oder weniger schwere oder tödliche Verletzungen verursachen.

Hiermit erklärt die HÄFELE SE & Co KG, dass der Funkanlagentyp Connect Mesh ECO Remote der Richtlinie 2014/53/EU entspricht. Der vollständige Text der EU Konformitätserklärung ist unter der folgenden Internetadresse verfügbar: <https://www.haefele.de/de/DOC>

EN

To operate the distributors, use only constant voltage power supplies that have been safety-tested in accordance with EN 61437-1 and that provide a safety extra-low voltage (SELV) of Uout = 12 or 24 V (see distributor label).



CAUTION: The product contains coin cell batteries. The battery is hazardous, keep new and used batteries away from children. If the battery compartment does not close securely, stop using the product and keep it away from children. If you think batteries might have been swallowed or placed inside any part of the body, seek immediate medical attention. The battery can cause severe or fatal injuries in 2 hours or less.

Hereby, HÄFELE SE & Co KG declares that the radio equipment type Connect Mesh ECO Remote is in compliance with Directive 2014/53/EU. The full text of the EU declaration of conformity is available at the following internet address: <https://www.haefele.de/en/DOC>

FR

Pour faire fonctionner les répartiteurs, utilisez uniquement des blocs d'alimentation à tension constante testés en matière de sécurité selon la norme EN 61347-1, qui fournissent une très basse tension de sécurité (TBTS) de Uout = 12 ou 24 V (voir la plaque signalétique des répartiteurs).



ATTENTION : le produit contient des piles boutons. La batterie est dangereuse, conservez les piles neuves et usagées hors de la portée des enfants. Si le compartiment à piles ne peut pas être fermé en toute sécurité, cessez d'utiliser le produit et conservez-le hors de la portée des enfants. Si vous pensez que des piles ont pu être avalées ou qu'elles se trouvent dans une partie quelconque du corps, consultez immédiatement un médecin. La batterie peut causer des blessures graves ou mortelles en 2 heures voire moins.

Par la présente, la société HÄFELE SE & Co KG déclare que le type d'installation radio Connect Mesh ECO Remote est conforme à la directive 2014/53/UE. Le texte complet de la déclaration de conformité de l'UE est disponible sur Internet à l'adresse suivante : <https://www.haefele.de/de/DOC>

IT

Per il funzionamento dei distributori, utilizzare esclusivamente alimentatori a tensione costante testati per la sicurezza in conformità alla norma EN 61347-1, che forniscono una bassissima tensione di sicurezza (SELV) di Uout = 12 o 24 V (vedere la targhetta del distributore).



ATTENZIONE: il prodotto contiene batterie a bottone. La batteria è pericolosa, tenere le batterie nuove e usate lontano dalla portata dei bambini. Se non è possibile chiudere saldamente il vano batterie, interrompere l'uso del prodotto e tenerlo lontano dalla portata dei bambini. Se si pensa che le batterie possano essere state ingerite o siano conficcate in una qualsiasi parte del corpo, rivolgersi immediatamente a un medico. La batteria può causare lesioni gravi o mortali entro 2 ore o meno.

Con la presente HÄFELE SE & Co KG dichiara che il telecomando Connect Mesh ECO Remote è conforme alla direttiva 2014/53/UE sulle apparecchiature radio. Il testo completo della dichiarazione di conformità UE è disponibile al seguente indirizzo Internet:
<https://www.haefele.de/de/DOC>

ES

Para el funcionamiento de los distribuidores, utilice únicamente fuentes de alimentación de tensión constante comprobadas según la norma EN 61347-1 que proporcionen una tensión extrabaja de seguridad (SELV) de Uout = 12 ó 24 V (véase la placa de características del distribuidor).



PRECAUCIÓN: El producto contiene pilas de botón. La pila es peligrosa, mantenga las pilas nuevas y usadas fuera del alcance de los niños. Si el compartimento de las pilas no puede cerrarse de forma segura, deje de utilizar el producto y manténgalo alejado de los niños. Si cree que se han tragado las pilas o que están en alguna parte del cuerpo, consulte a un médico inmediatamente. La pila puede causar lesiones graves o mortales dentro de 2 horas o menos.

Por la presente, HÄFELE SE & Co KG declara que el tipo de equipo radioeléctrico Connect Mesh ECO Remote cumple con la Directiva 2014/53/UE. El texto completo de la Declaración de Conformidad de la UE está disponible en la siguiente dirección: <https://www.haefele.de/de/DOC>

732.28.434

HDE 14.12.2023