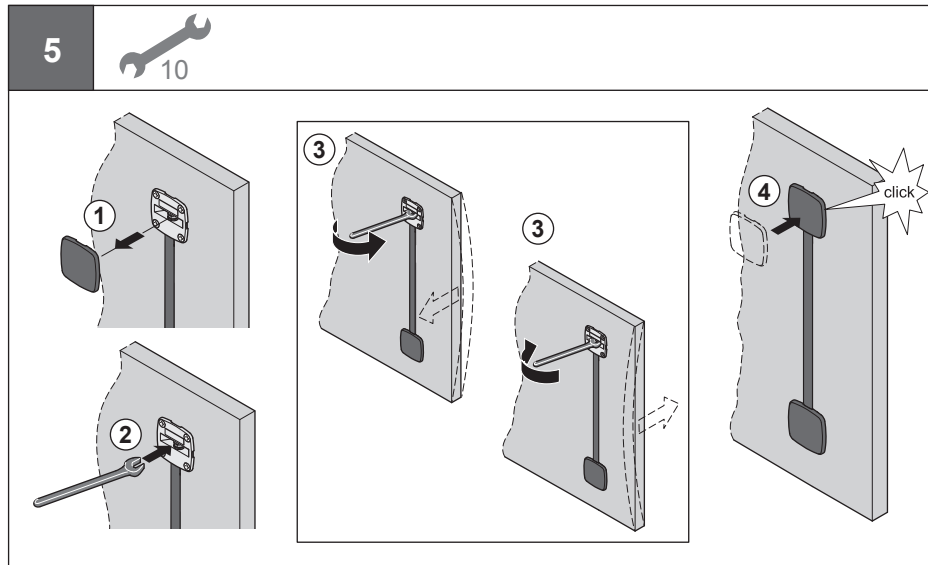


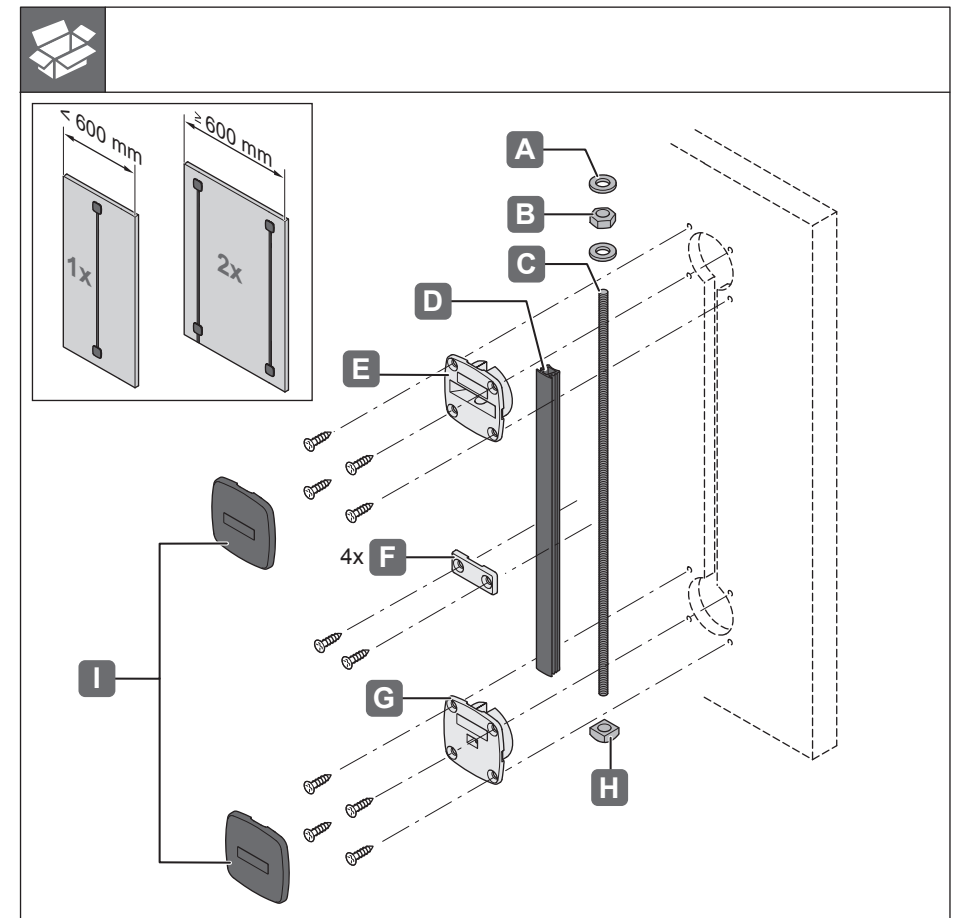
Einstellungsmöglichkeiten
 Adjustment options
 Possibilités de réglage
 Posibilidades de ajuste



HDE 11.05.2010 Maße in mm – Dimensions in mm – Medidas en mm

Ausrichtbeschlag Planofit für Schiebetüren
 Planofit straightening system for sliding doors
 Ferrure de redressement de portes coulissantes Planofit
 Herraje de alineación Planofit para puertas correderizas

gilt für Artikel:
 applies to Cat. No.:
 valable pour référence :
 adecuado para N° de ref.:
 407.90.200-201
 407.90.220-221
 407.90.700-701
 407.90.720-721

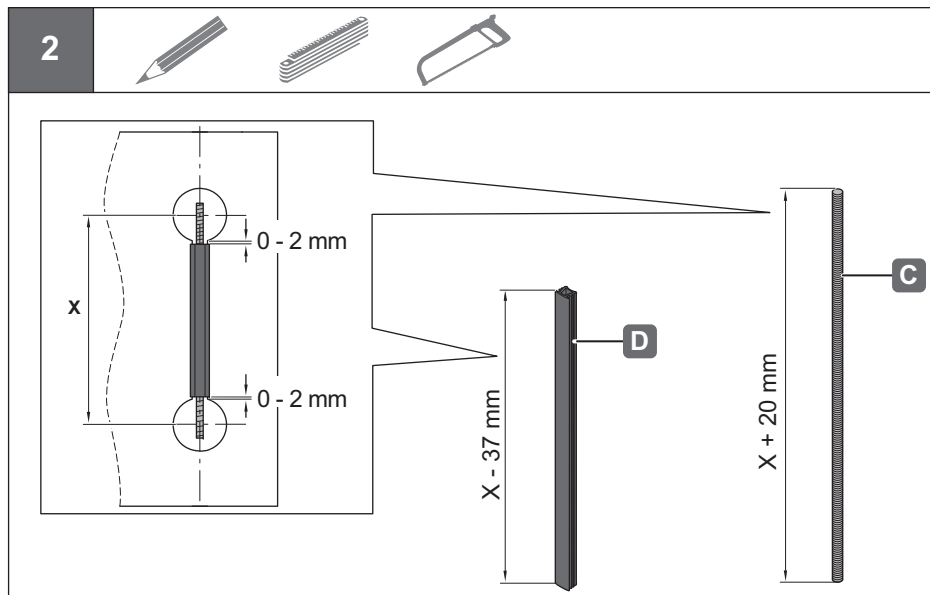
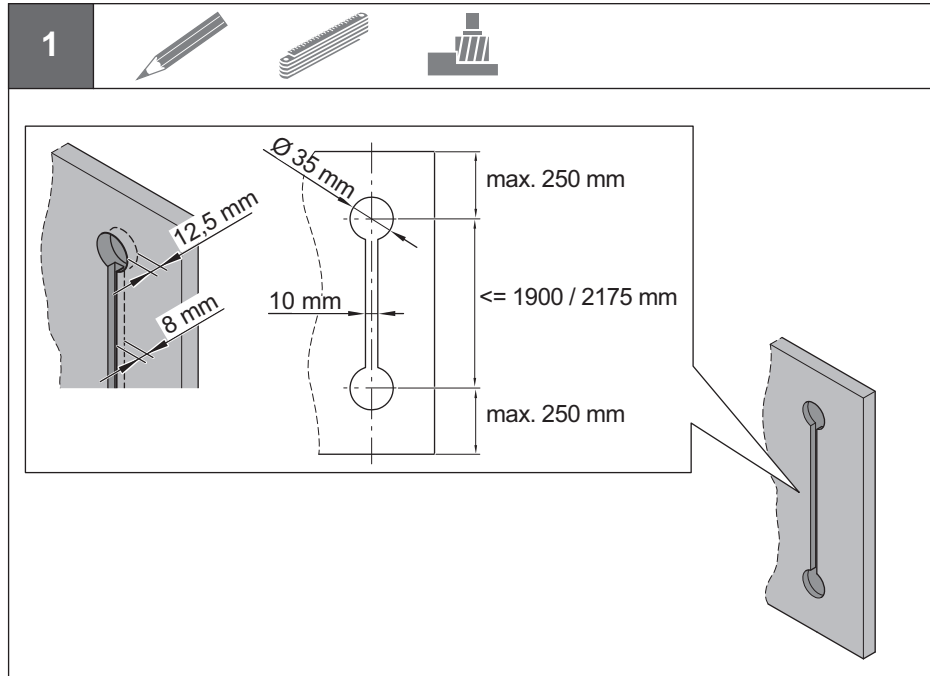


HDE 11.05.2010 Maße in mm – Dimensions in mm – Medidas en mm

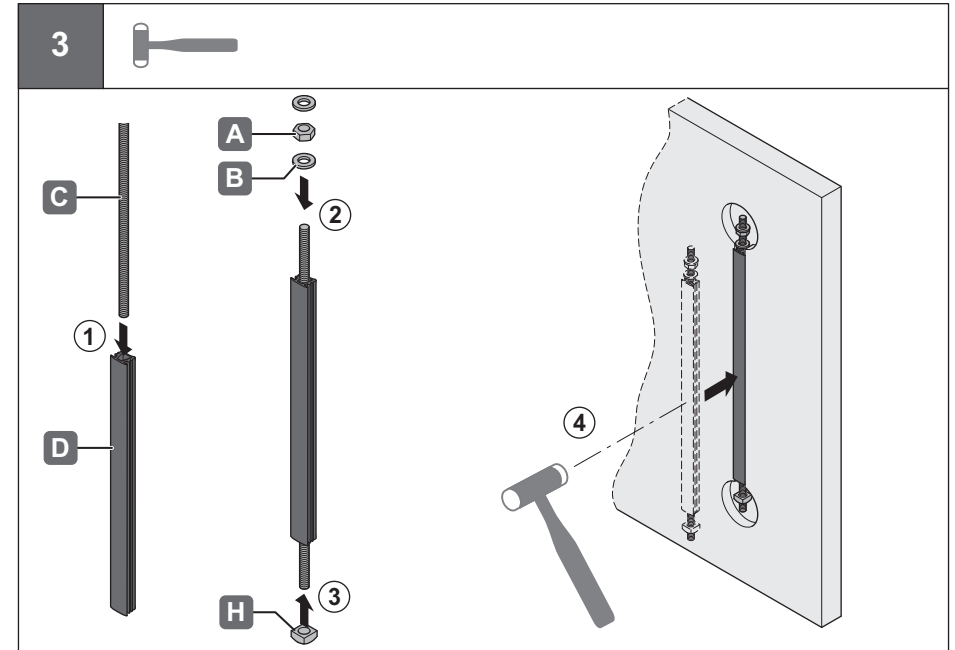


16x





HDE 11.05.2010 Maße in mm – Dimensions in mm – Medidas en mm



HDE 11.05.2010 Maße in mm – Dimensions in mm – Medidas en mm

