



DYNAPRO BODENMONTAGE

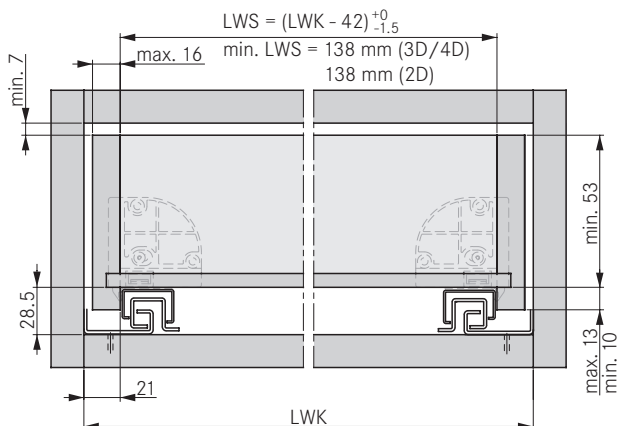
Dynapro for base panel mounting/Dynapro montage du fond/Montaggio fondo Dynapro/Montaje del fondo Dynapro/Dynapro bottenmontage/Динапро полного выдвижения

113704 - 07/2023

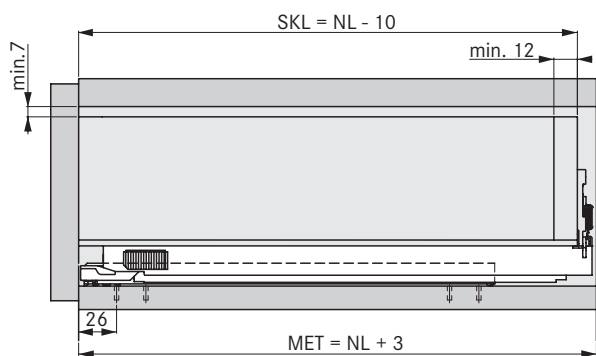


Planungshinweise/Installation information/Instructions de planification/Istruzioni per la progettazione/Indicaciones de planificación/Installations information/Технические данные

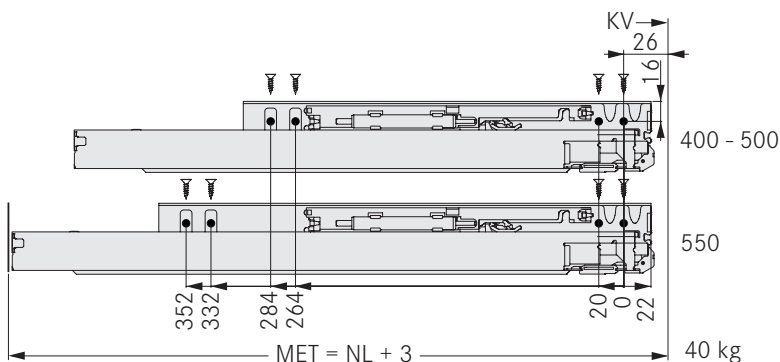
Einbaumaße/Installation dimensions/Cotes de montage/Misure di montaggio/Medidas de montaje/Inbyggnadsmått/Установочные размеры



Schubkasten/Drawer/Tiroir/Cassetto/Cajón/Lådor/Выдвижной ящик



Befestigungsposition für Bodenmontage/Mounting position for bottom panel frame set mounting/Position de fixation pour montage du fond/Posizione di fissaggio per montaggio fondo/Posición de fijación para el montaje del fondo/Infästningsposition för bottenmontage/Позиция при монтаже с креплением ко дну



LEGENDE/LEGEND/LÉGENDE/LEGENDA/LEYENDA/FÖRKORTNINGAR/УСЛОВНЫЕ ОБОЗНАЧЕНИЯ

KV Korpusvorderkante/Front edge of cabinet/Chant avant caisson/Fondo anteriore del mobile/Canto frontal del módulo/Stommens framkant/Передняя кромка корпуса

LWK Lichte Weite Korpus/Inside cabinet width/Largeur intérieure caisson/Luce libera mobile/Ancho interior del módulo/Innermått skåp/Внутренняя ширина корпуса

LWS Lichte Weite Schubkasten/Internal drawer width/Largeur intérieure tiroir/Luce libera cassetto/Ancho interior del cajón/Innermått låda/Внутр. ширина выдвижного ящика

MET Mindesteinbautiefe/Minimum installation depth/Profondeur minimum de montage/Profondità minima d'incasso/Profundidad de montaje mínima/Minsta inbyggnadsdjup/Миним. установочная глубина

NL Nennlänge/Nominal length/Longueur nominale/Lunghezza nominale/Longitud nominal/Nominell längd/Номинальная длина

SKL Schubkastenlänge/Length of drawer/Longueur du tiroir/Lunghezza del cassetto/Longitud del cajón/Lådans längd/Длина выдвижного ящика

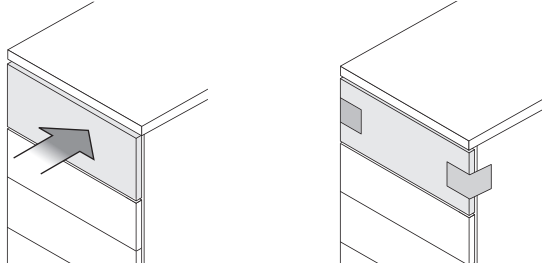
DYNAPRO BODENMONTAGE

Dynapro for base panel mounting / Dynapro montage du fond / Montaggio fondo Dynapro / Montaje del fondo Dynapro /
 Dynapro bottenmontage / Dynapro полного выдвижения

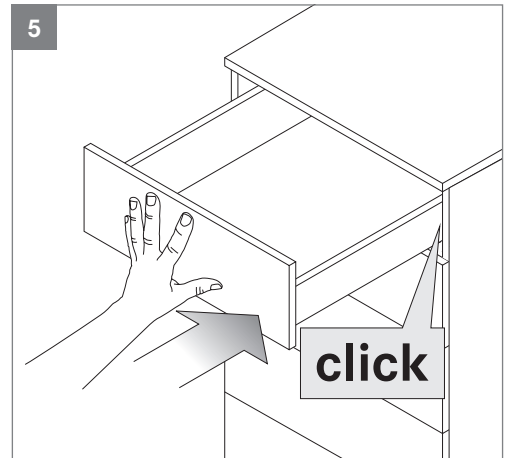
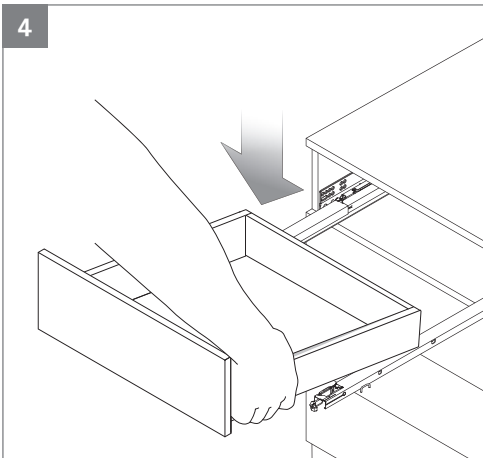
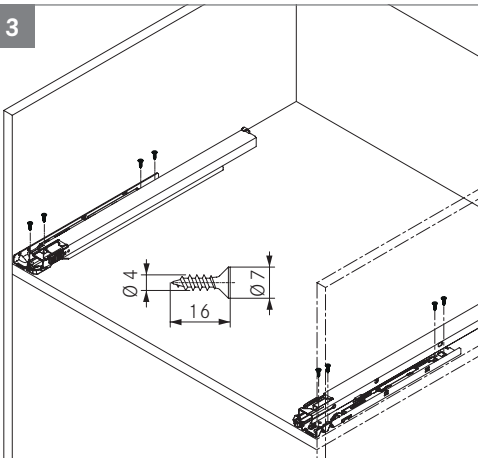
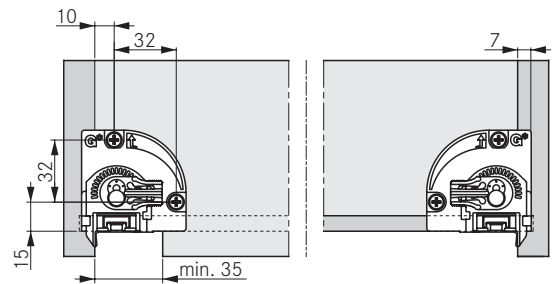
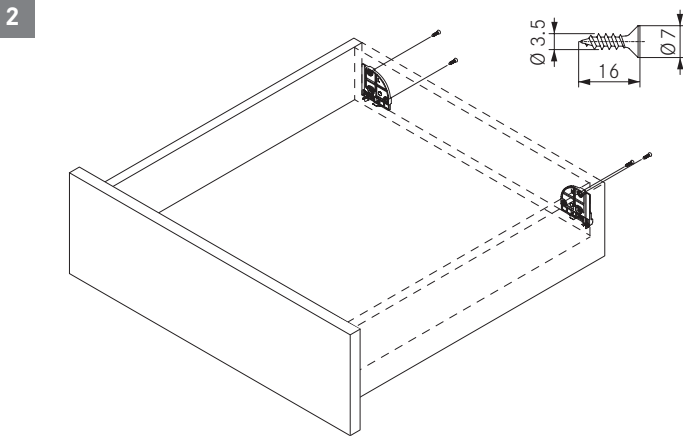
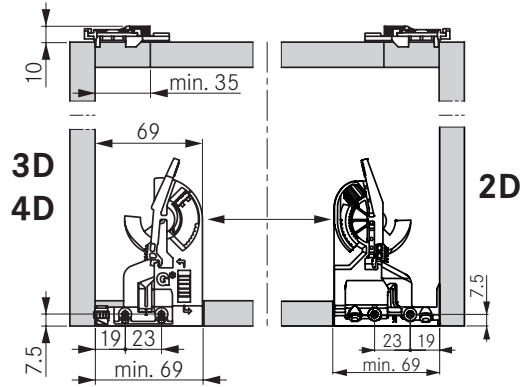
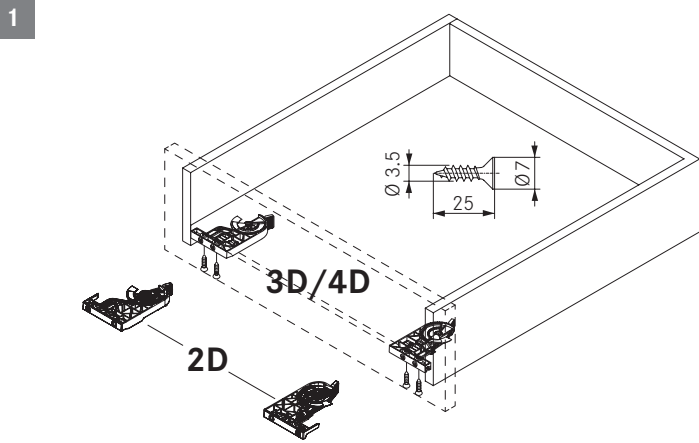
113704 - 07/2023

Wichtige Hinweise / Important information / Informations importantes / Avvertenze importanti / Indicaciones importantes / Viktig information / Важные примечания

Transport / Transport / Transport / Trasporto / Transporte / Transport / Транспортировка



Montage / Assembly / Montage / Montaggio / Montaje / Monteringsanvisning / Монтаж



DYNAPRO BODENMONTAGE

Dynapro for base panel mounting / Dynapro montage du fond / Montaggio fondo Dynapro / Montaje del fondo Dynapro /
 Dynapro bottenmontage / Dynapro полного выдвижения

113704 - 07/2023

Verstellungen / Adjustment / Réglages / Regolazioni / Ajustes / Justering / Виды регулировки

