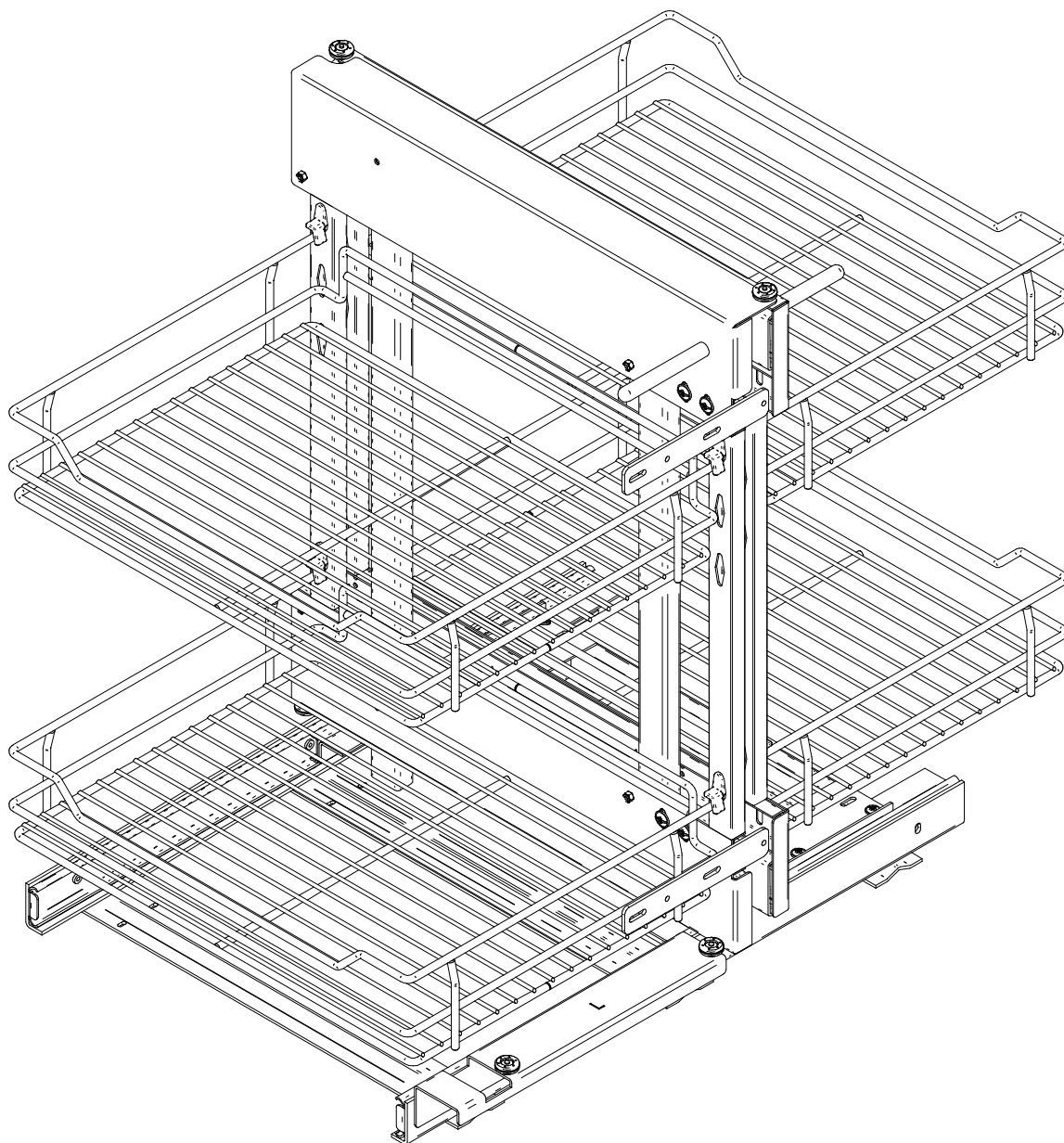


# Maxima II

## Corner Comfort Lewy 800-1200

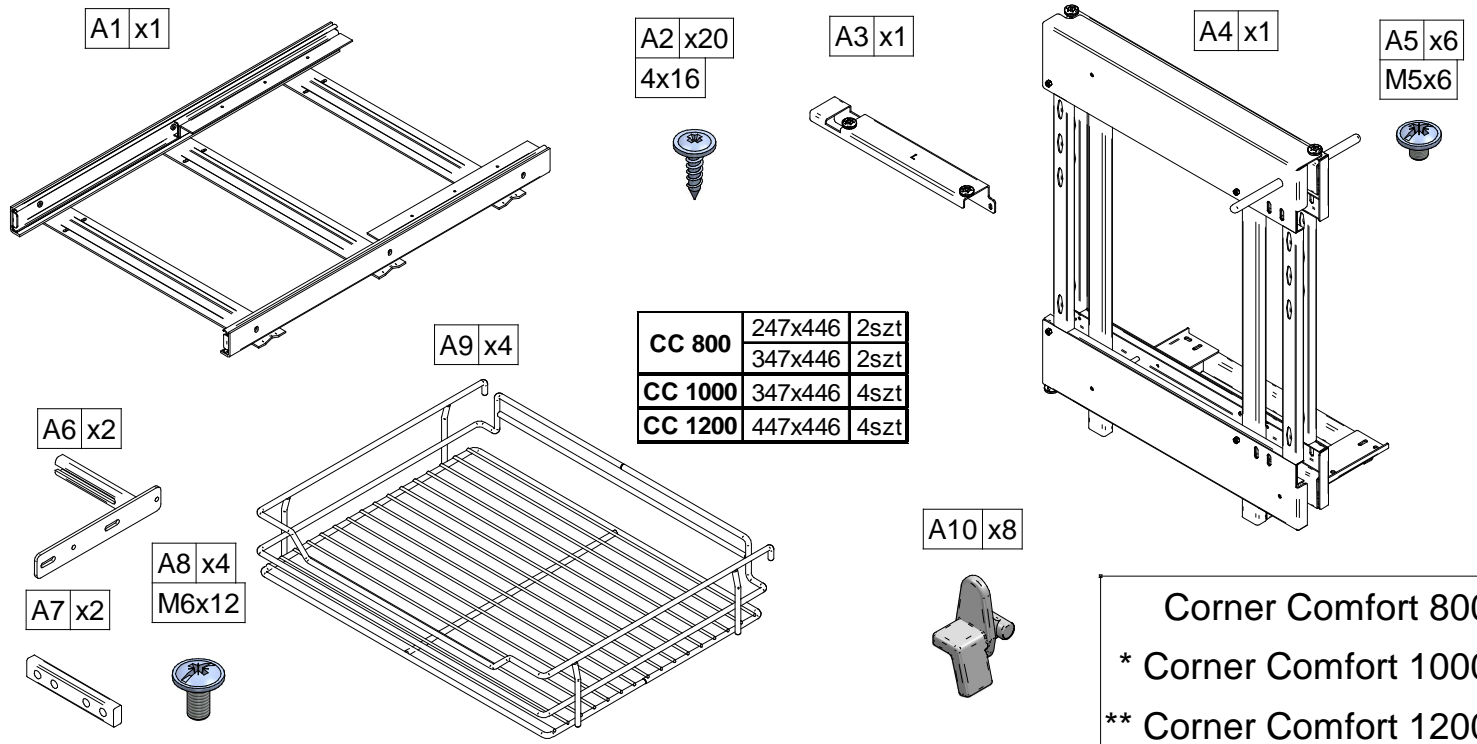
## Corner Comfort Left 800-1200



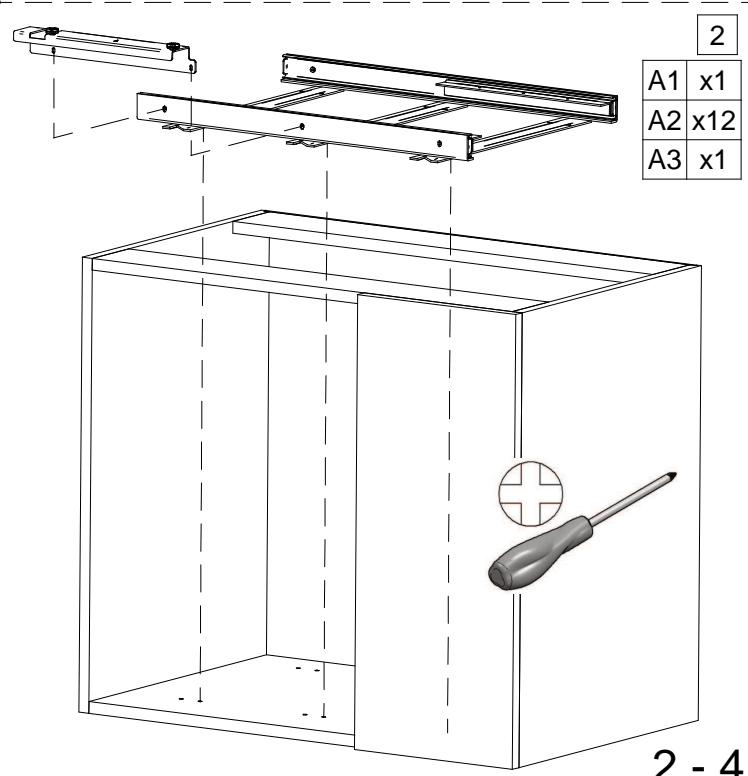
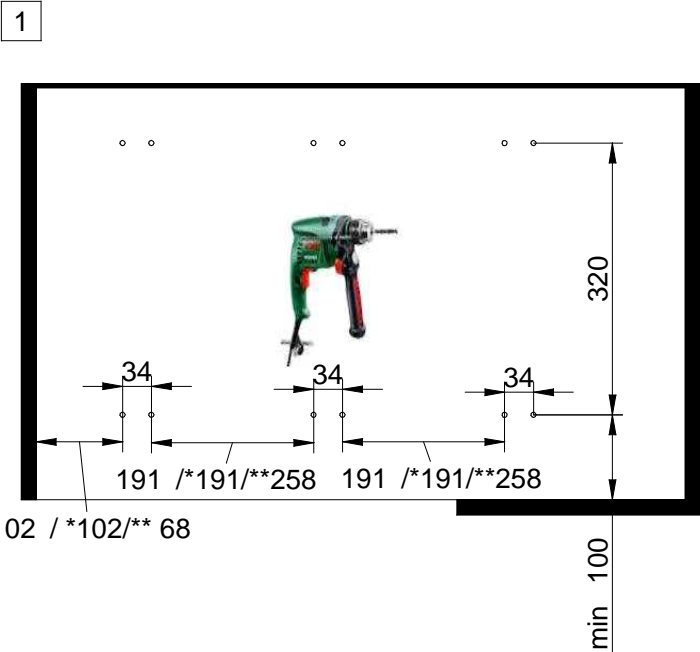
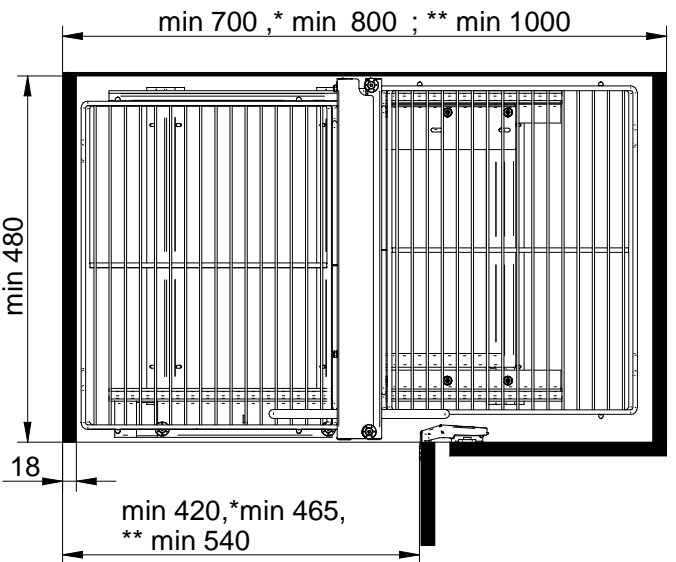
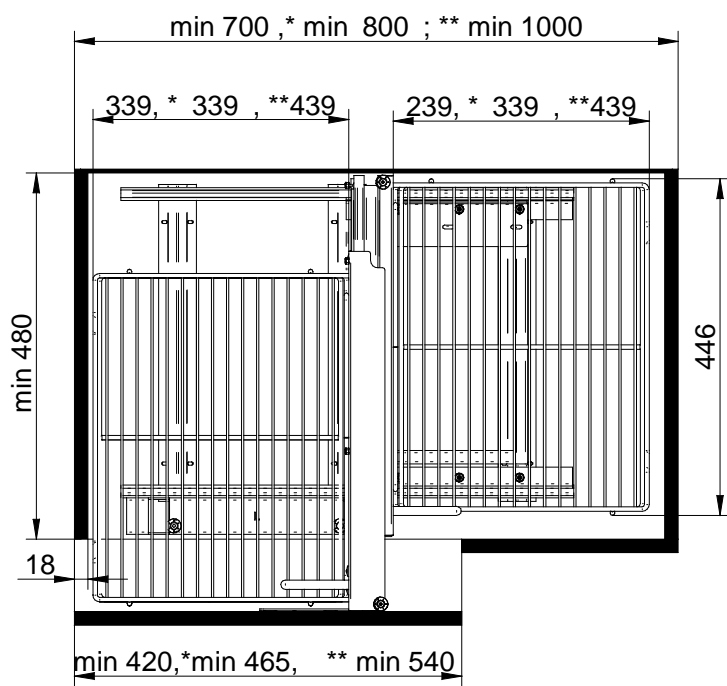
Rejs Spółka z o. o.  
PL 87-500 Rypin  
ul. Mławska 61  
tel: +48 54 280 56 51  
fax: +48 54 280 61 92  
[www.rejs.eu](http://www.rejs.eu)



**REJS**  
wyposażenie mebli

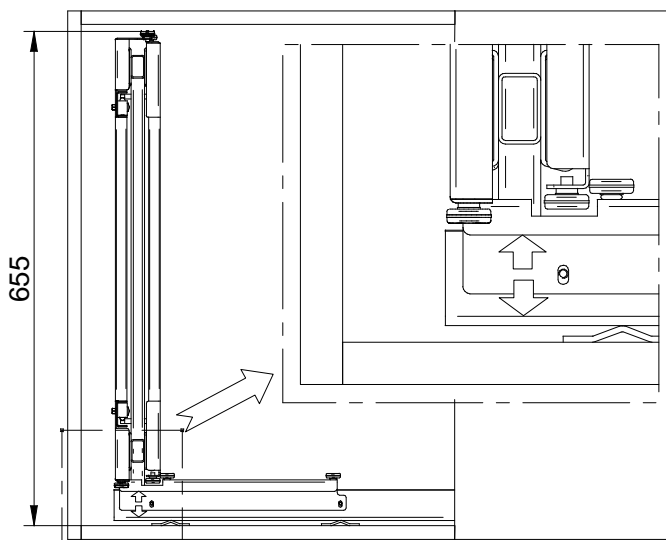
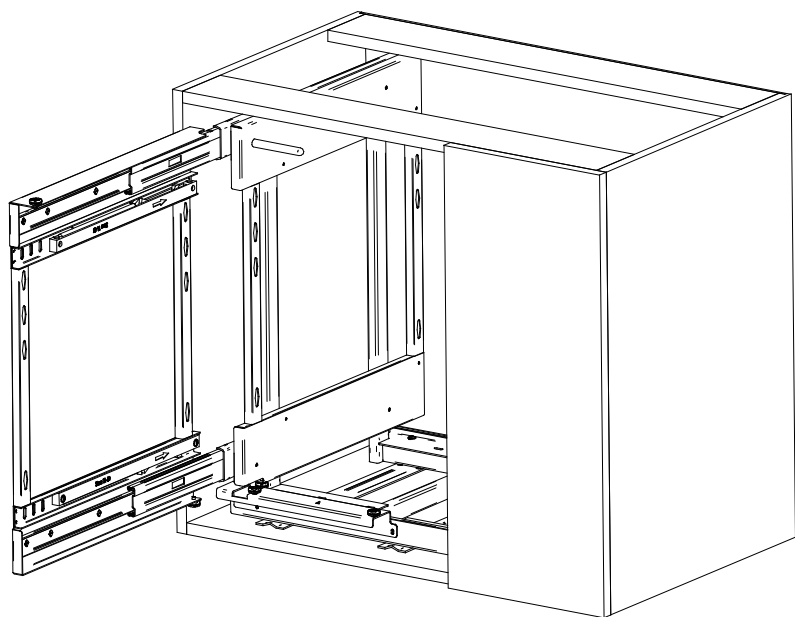
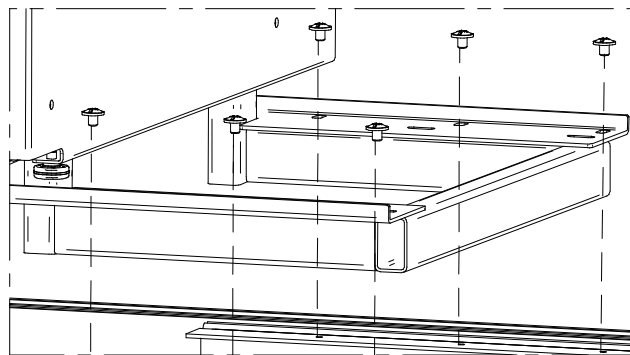
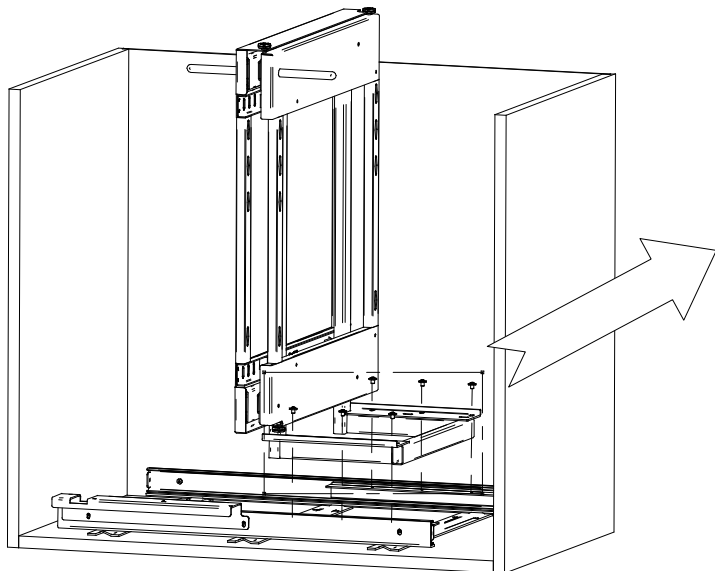


**Corner Comfort 800**  
 \* **Corner Comfort 1000**  
 \*\* **Corner Comfort 1200**



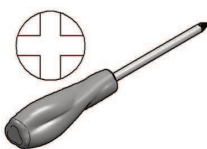
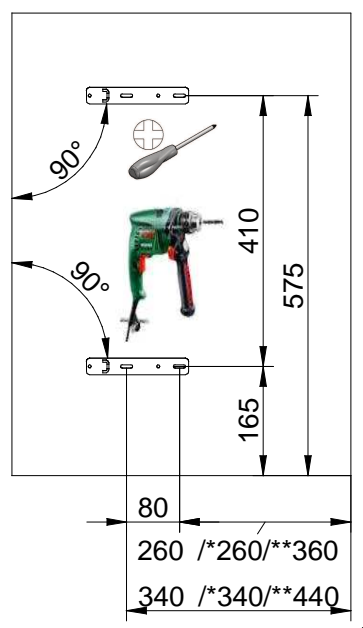
3

A4 x1  
A5 x6



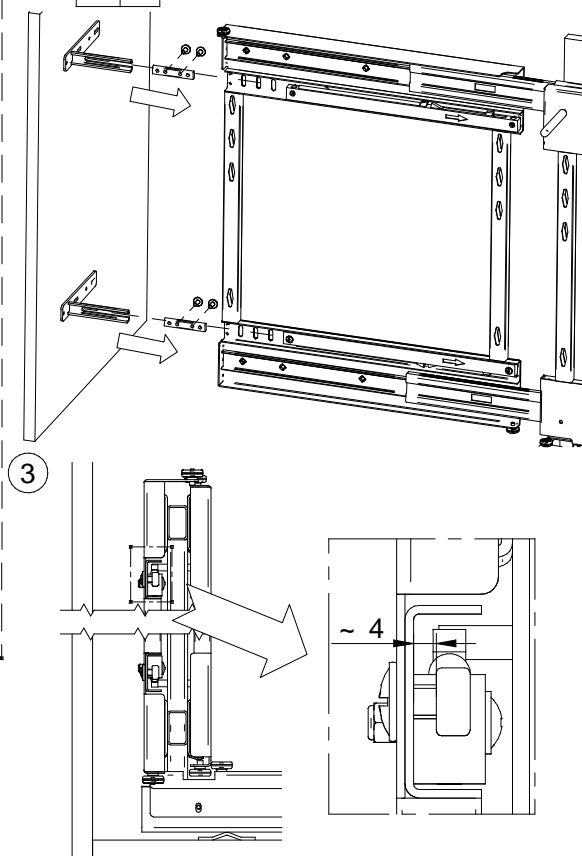
4

A2 x4  
A6 x2

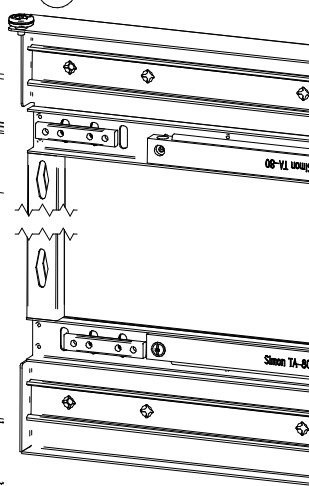


5

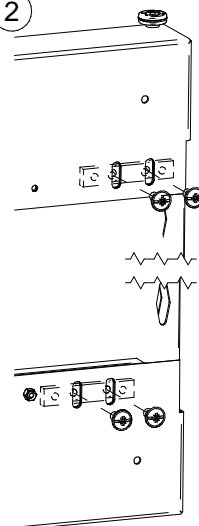
A7 x2  
A8 x4



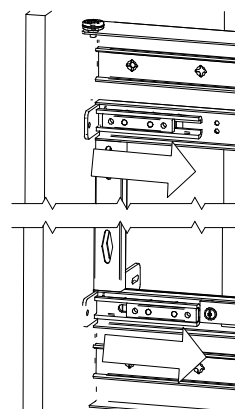
1



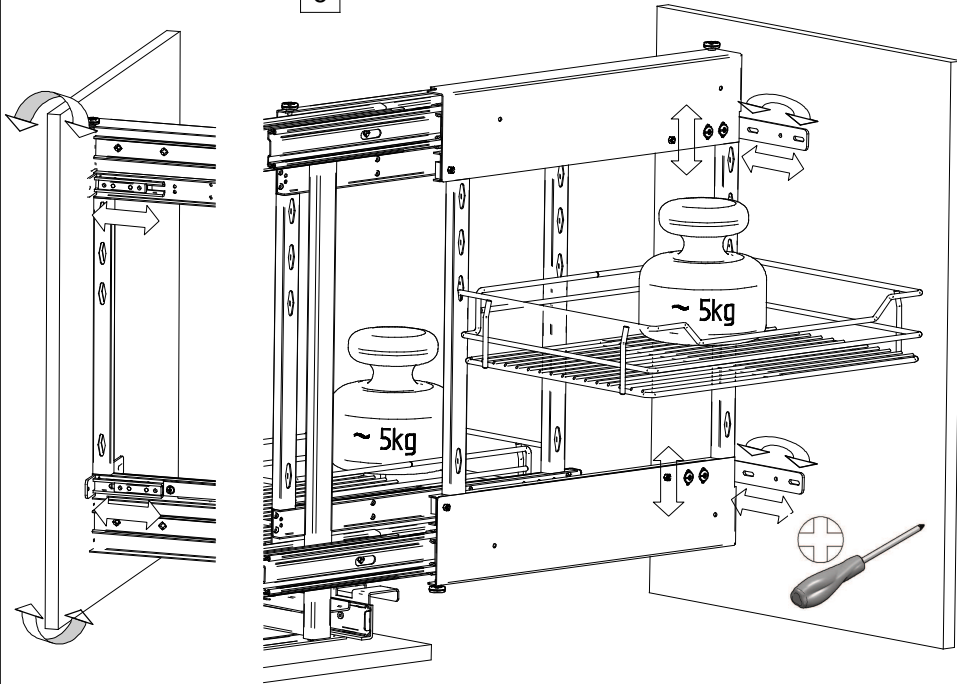
2



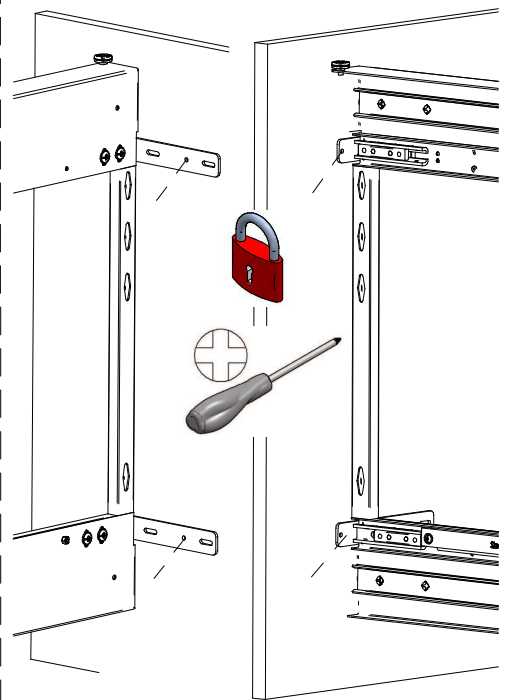
4



6



7 A2 x4



8 A9 x4  
A10 x8

