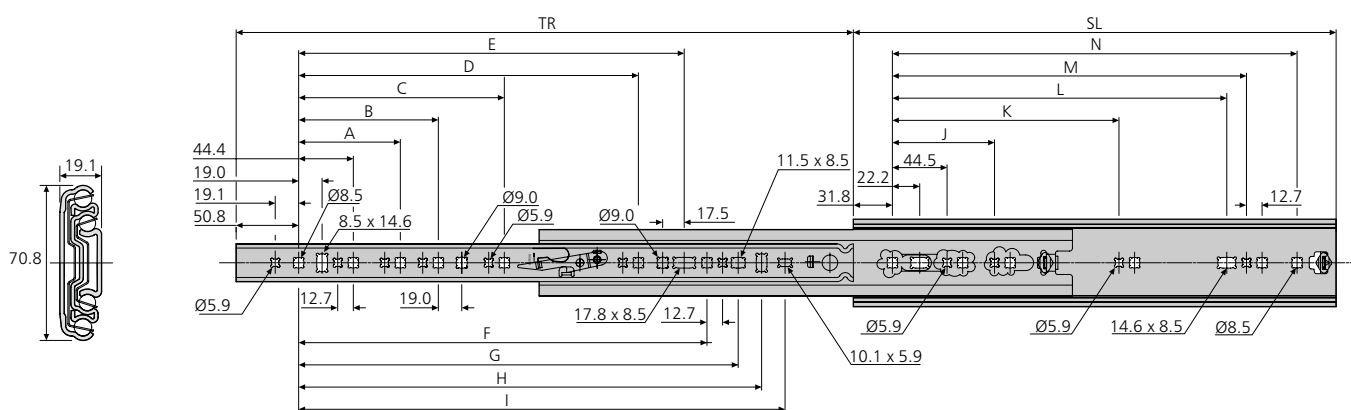
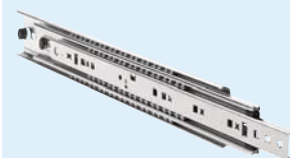


- Load rating up to 160kg
- 100% extension
- 19.1mm slide thickness
- Suitable for drawers up to 1000mm wide
- Front disconnect
- Optional bracket accessory kits for various mounting options



- Capacidad de carga hasta 160kg
- 100% extensión
- Espesor de la guía de 19,1mm
- Para cajones de hasta 1000 mm de ancho
- Dispositivo de desconexión frontal
- Juego opcionales de escuadras para varias opciones de montaje

- Portata fino a 160kg
- Estrazione al 100%
- Spessore guida 19,1mm
- Adatta per cassette fino a 1000 mm di larghezza
- Sgancio frontale
- Kit accessori di staffe opzionali per opzioni varie di montaggio



7957	mm																	kg	
	SL	TR	A	B	C	D	E	F	G	H	I	J	K	L	M	N	W	L	
DZ7957-0012-2	304.8	304.8	-	-	-	-	-	-	-	179.4	198.5	-	-	184.2	200.2	241.3	2.38	140	
DZ7957-0014-2	355.6	355.6	-	-	-	-	-	-	-	230.2	249.3	-	-	235.0	251.0	292.1	2.80	140	
DZ7957-0016-2	406.4	406.4	108.0	-	-	-	-	236.6	262.0	281.0	300.1	-	-	285.8	301.8	342.9	3.19	150	
DZ7957-0018-2	457.2	457.2	108.0	-	-	-	-	287.4	312.8	331.8	350.9	-	-	336.6	352.6	393.7	3.62	150	
DZ7957-0020-2	508.0	508.0	108.0	171.5	-	-	-	338.2	363.6	382.6	401.7	-	-	387.4	403.4	444.5	4.03	160	
DZ7957-0022-2	558.8	558.8	108.0	171.5	-	-	328.7	389.0	414.4	433.4	452.5	-	-	438.2	454.2	495.3	4.42	160	
DZ7957-0024-2	609.6	609.6	108.0	171.5	-	-	379.5	439.8	465.2	484.2	503.3	-	-	489.0	505.0	546.1	4.84	160	
DZ7957-0026-2	660.4	660.4	108.0	171.5	-	-	430.3	490.6	516.0	535.0	554.1	-	-	539.8	555.8	596.9	5.27	160	
DZ7957-0028-2	711.2	711.2	108.0	171.5	-	-	481.1	541.4	566.8	585.8	604.9	-	-	590.6	606.6	647.7	5.88	160	
DZ7957-0030-2	762.0	762.0	108.0	171.5	-	-	531.9	592.2	617.6	636.6	655.7	203.2	469.9	641.4	657.4	698.5	6.06	160	
DZ7957-0032-2	812.8	812.8	108.0	171.5	-	-	582.7	643.0	688.4	687.4	706.5	203.2	520.7	692.2	708.2	749.3	6.48	160	
DZ7957-0034-2	863.6	863.6	108.0	171.5	349.3	-	633.5	693.8	719.2	738.2	757.3	203.2	571.5	743.0	759.0	800.1	6.88	160	
DZ7957-0036-2	914.4	914.4	108.0	171.5	349.3	501.7	684.3	744.6	770.0	789.0	808.1	203.2	622.3	793.8	809.8	850.9	7.29	160	

#### Notes:

- Fixing recommendation: M5/M6 countersunk screw
- We recommend that a centrally positioned pull handle is used on wide drawers
- Handed slide assembly - levers move in same direction when pair of slides installed
- For bracket accessory kit see DZ634xx. The fixings included will not fit the 7957 slide. We recommend using M6 countersunk screws, or order a fixing kit from Accuride, order code 22409611

#### Notas:

- Recomendaciones de montaje: tornillo avellanado M5/M6
- Recomendamos utilizar un tirador, centralmente colocado, en cajones anchos
- Unidad de guía con posibilidad de montarse sólo a una mano - las palancas se mueven en la misma dirección cuando se instala el par de guías
- Para el juego de accesorios de escuadras, consúltese DZ634xx. Los tornillos entregados en el kit de escuadras no se podrán usar con esas guías. Recomendamos el uso de tornillos avellanado M6 o pedir a Accuride un kit de fijación de referencia 22409611

#### Note:

- Consigli per il fissaggio: vite M5/M6 a testa svasata
- Nei cassetti larghi consigliamo l'utilizzazione di una maniglia di estrazione in posizione centrale
- Assemblaggio guida non intercambiabile - le levette si muovono nella stessa direzione quando la coppia di guide è installata
- Per il kit accessorio staffe vedere DZ634xx. Gli elementi di fissaggio inclusi però non sono utilizzabili con la guida 7957. Per questa guida raccomandiamo le viti M6 a testa svasata, oppure potete ordinare il kit di montaggio ad Accuride con codice 22409611

