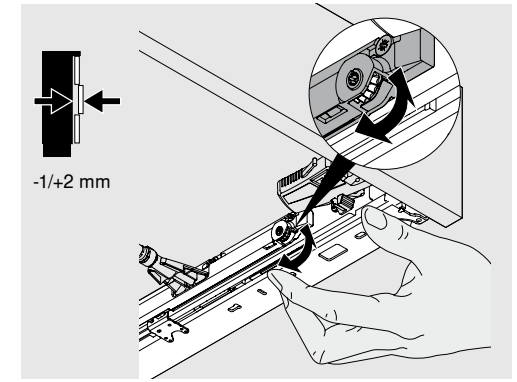
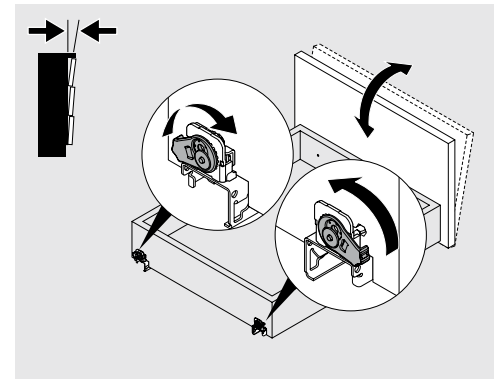
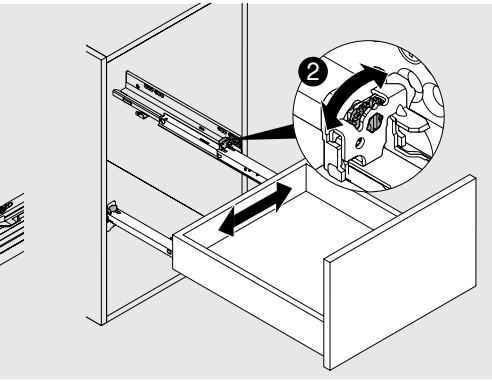
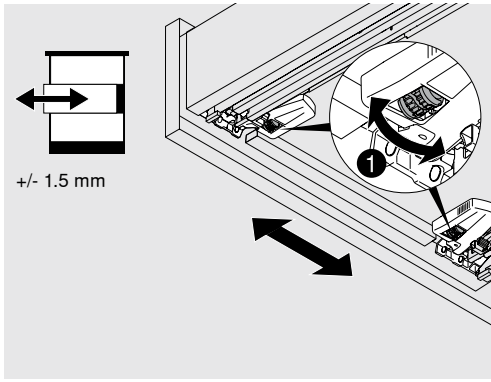
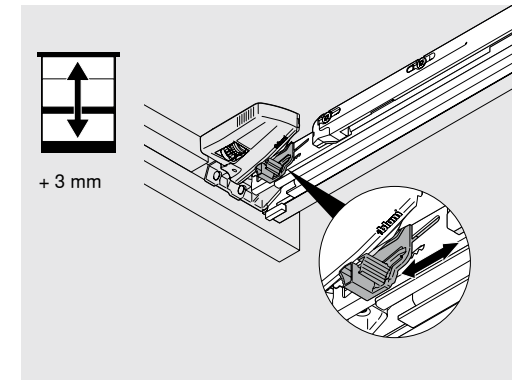
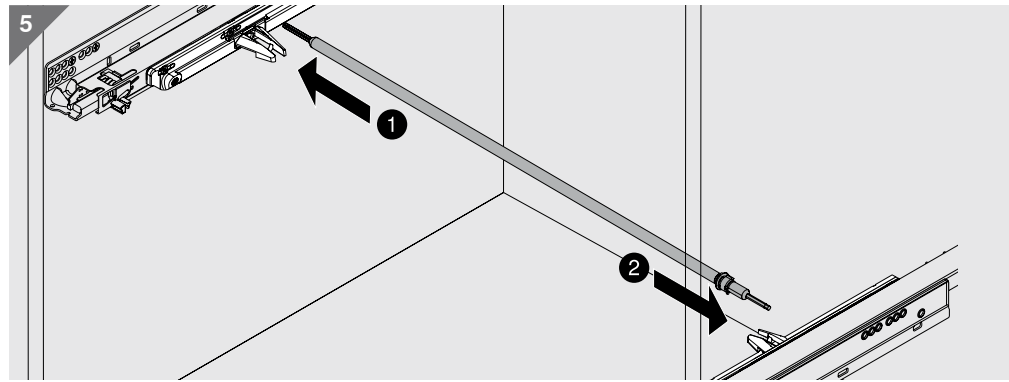
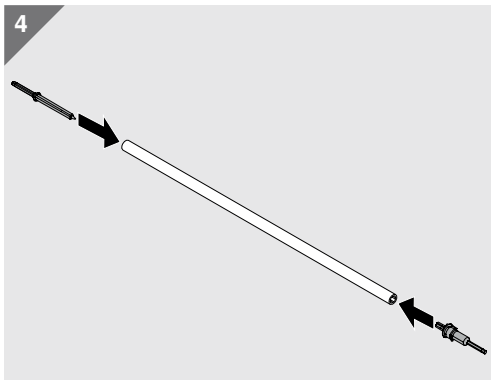
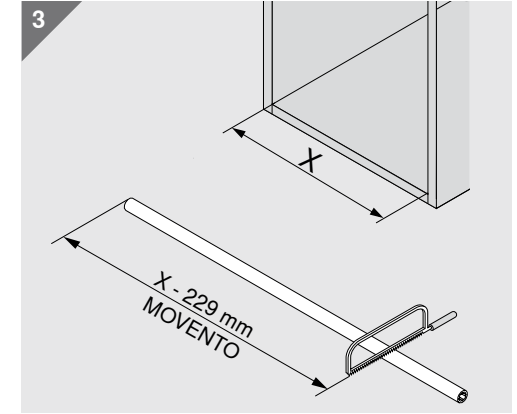
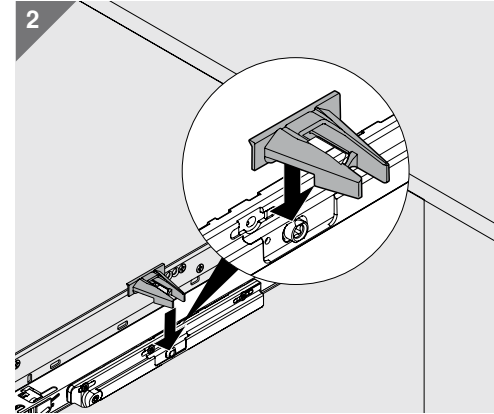
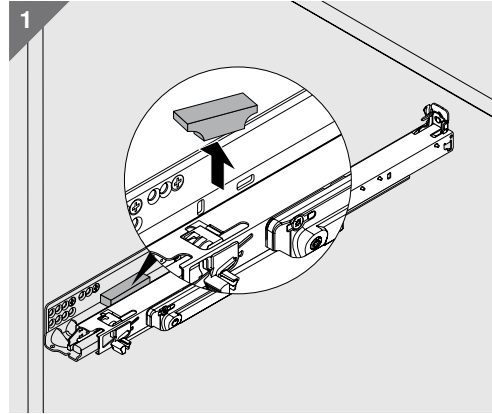
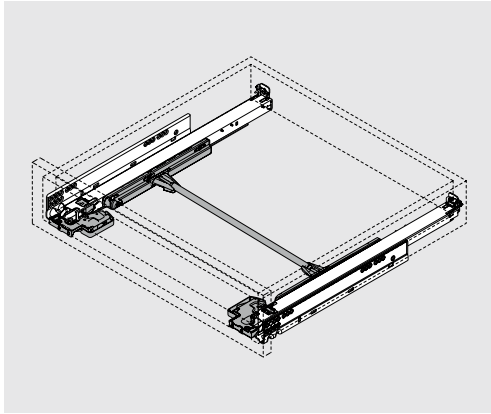


# MOVENTO

TIP-ON



BAU0028054722 · IDX · IDNR: 725.671.2 · MA-555/2ML · 01.14 · Copyright Blum

# LEGRABOX | LÉGRABOX

TIP-ON

 **blum**<sup>®</sup>

