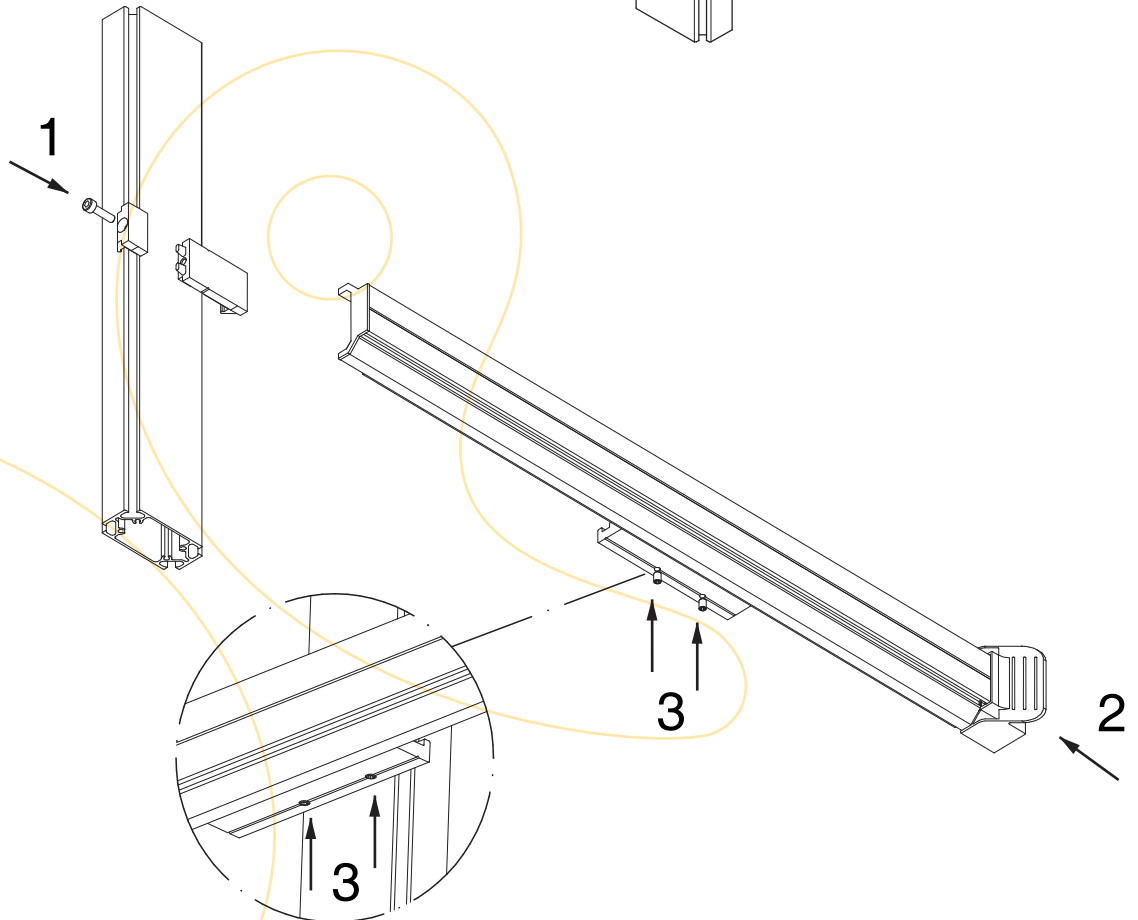
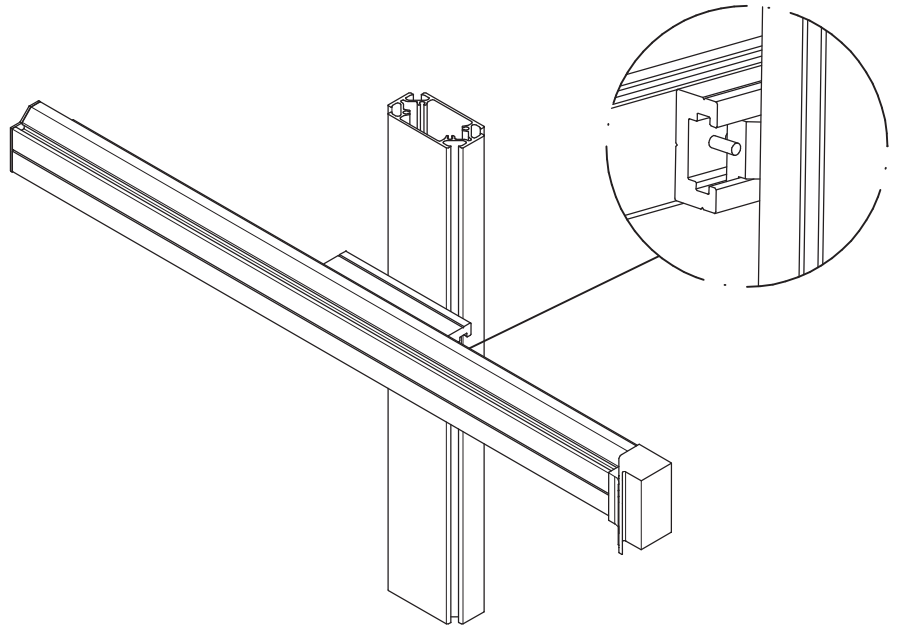
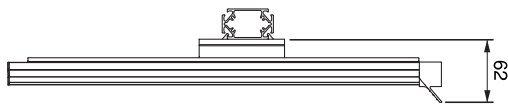
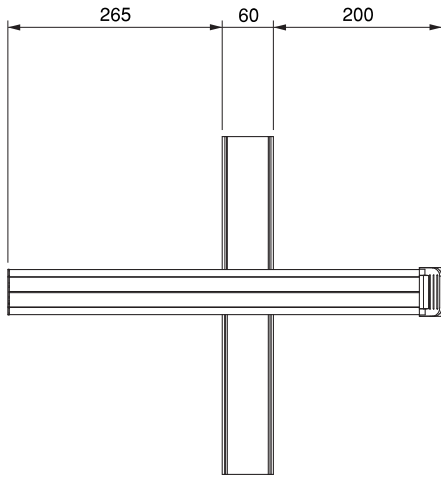




Bastidor sencillo para sistema TRAM  
Singola struttura per il sistema TRAM  
Single frame for TRAM SYSTEM

emuca



EMUCA, S.A.  
Valencia (España)  
Tel: +34 96 166 70 19  
Fax: +34 96 166 71 82



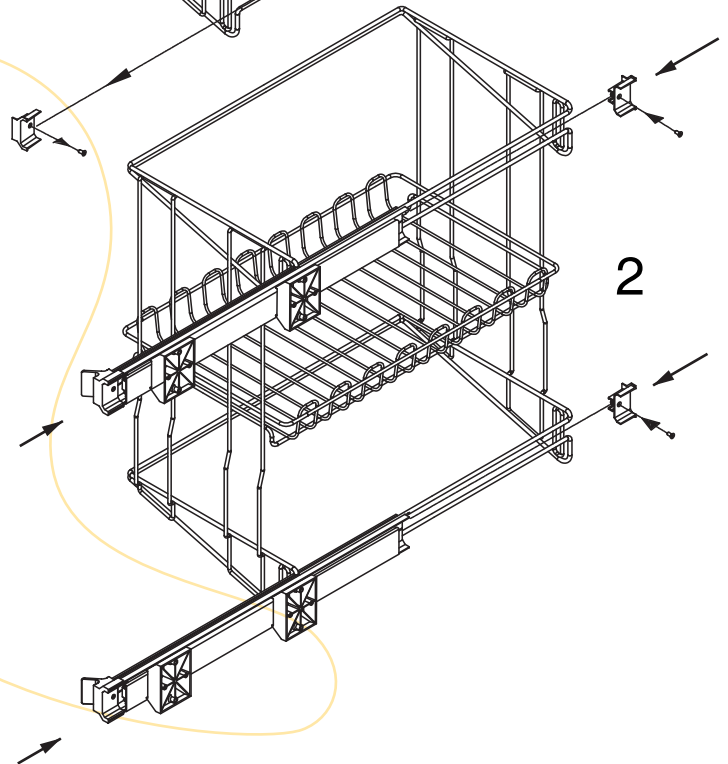
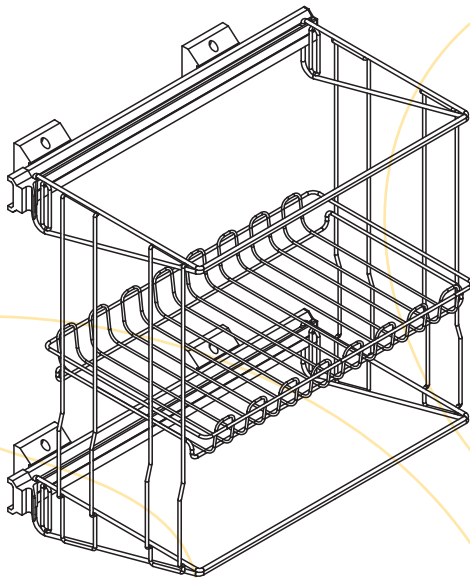
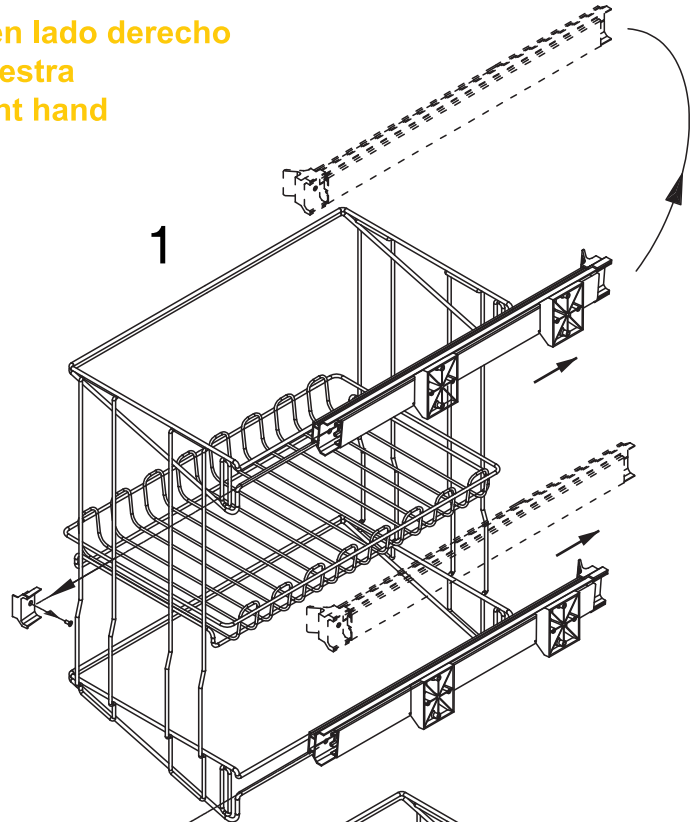
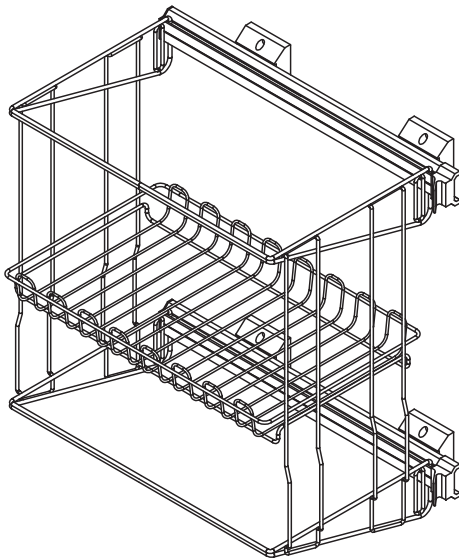
EMUCA, S.r.l.  
Padova (Italy)  
Tel: 0039+ 0498702800  
Fax: 0039+ 0498703019





**Estructura para armario**  
**Struttura per l'interno dell'armadio**  
**Frame for interior closet**

**Estructura para montar en lado derecho**  
**Struttura per montare a destra**  
**Frame to assemble at right hand**



**Estructura para montar en lado izquierdo**  
**Struttura per montare a sinistra**  
**Frame to assemble at left hand**

**Nota: Misma operación en estructura para Sistema TRAM**  
**Nota: Lo stesso esercizio in struttura per il Sistema TRAM**  
**Note: Same operation in structure for System TRAM**



**EMUCA, S.A.**  
 Valencia (España)  
 Tel: +34 96 166 70 19  
 Fax: +34 96 166 71 82



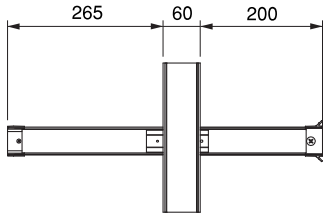
**EMUCA, S.r.l.**  
 Padova (Italy)  
 Tel: 0039+ 0498702800  
 Fax: 0039+ 0498703019



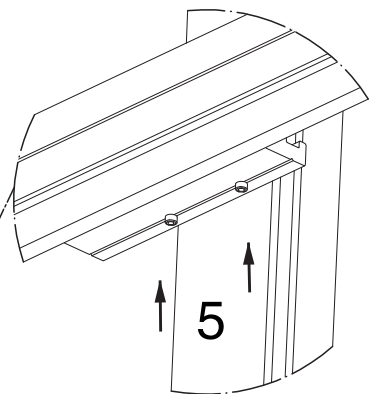
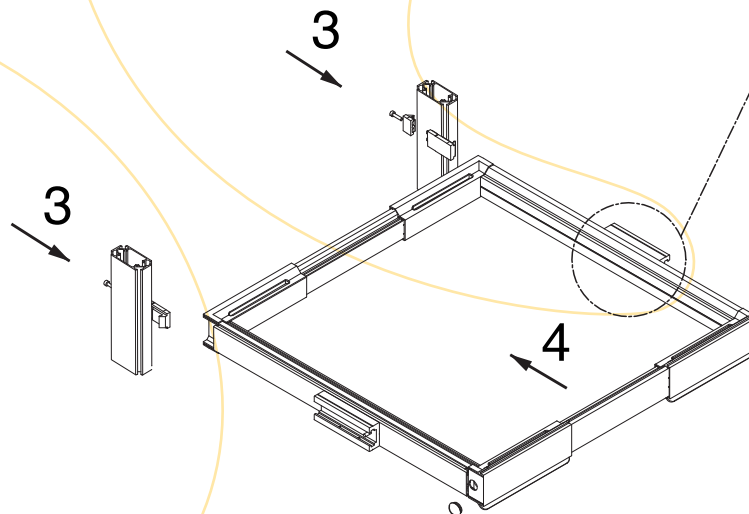
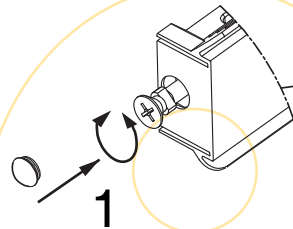
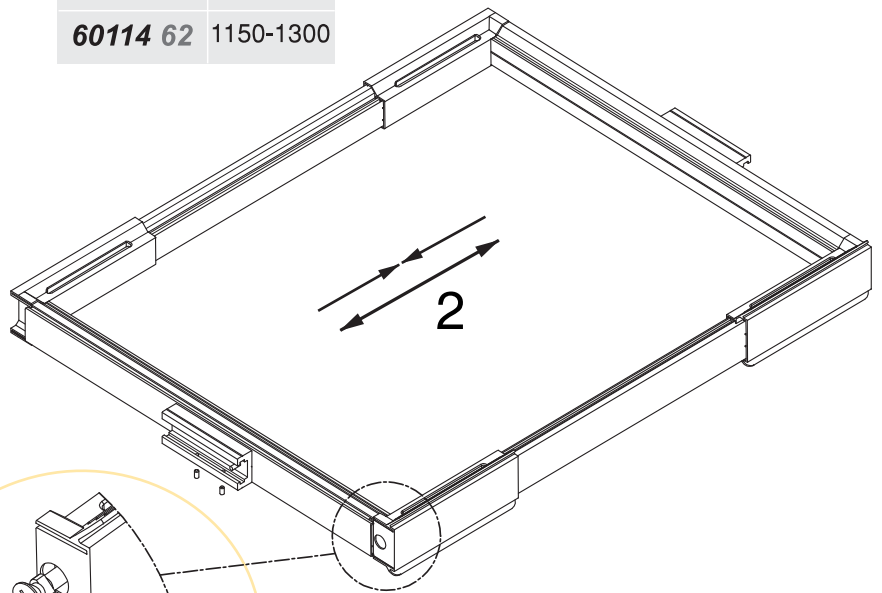
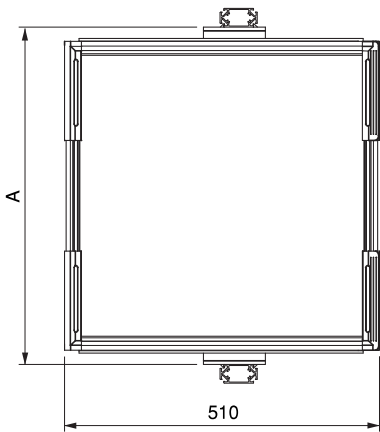


## Bastidor para sistema TRAM Struttura per il sistema TRAM Frame for TRAM SYSTEM

# emuca



Cod.	A
<b>69172 62</b>	400-550
<b>69173 62</b>	550-700
<b>69174 62</b>	700-850
<b>69175 62</b>	850-1000
<b>60113 62</b>	1000-1150
<b>60114 62</b>	1150-1300



EMUCA, S.A.  
Valencia (España)  
Tel: +34 96 166 70 19  
Fax: +34 96 166 71 82



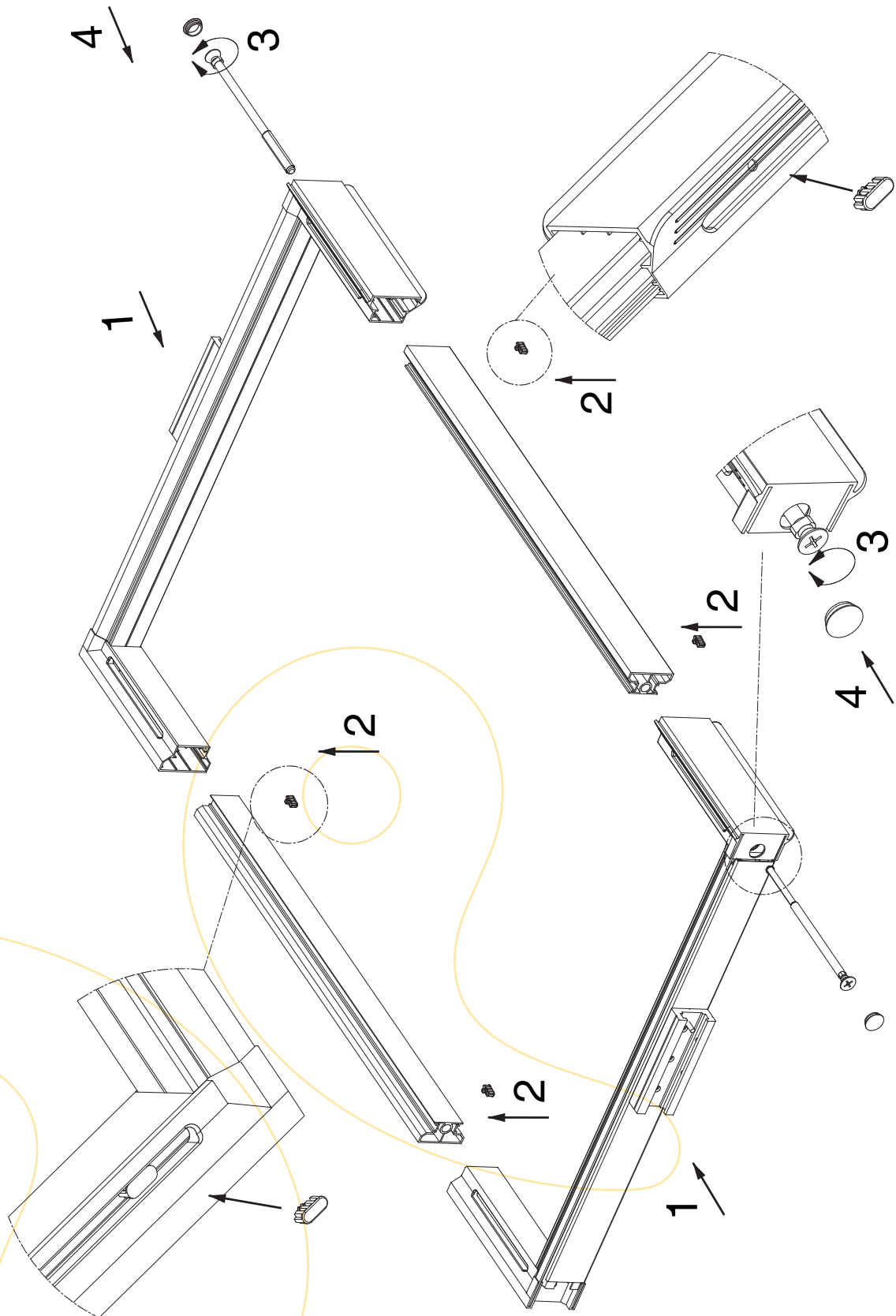
EMUCA, S.r.l.  
Padova (Italy)  
Tel: 0039+ 0498702800  
Fax: 0039+ 0498703019





## Bastidor para sistema TRAM Struttura per il sistema TRAM Frame for TRAM SYSTEM

# emuca



EMUCA, S.A.  
Valencia (España)  
Tel: +34 96 166 70 19  
Fax: +34 96 166 71 82



EMUCA, S.r.l.  
Padova (Italy)  
Tel: 0039+ 0498702800  
Fax: 0039+ 0498703019

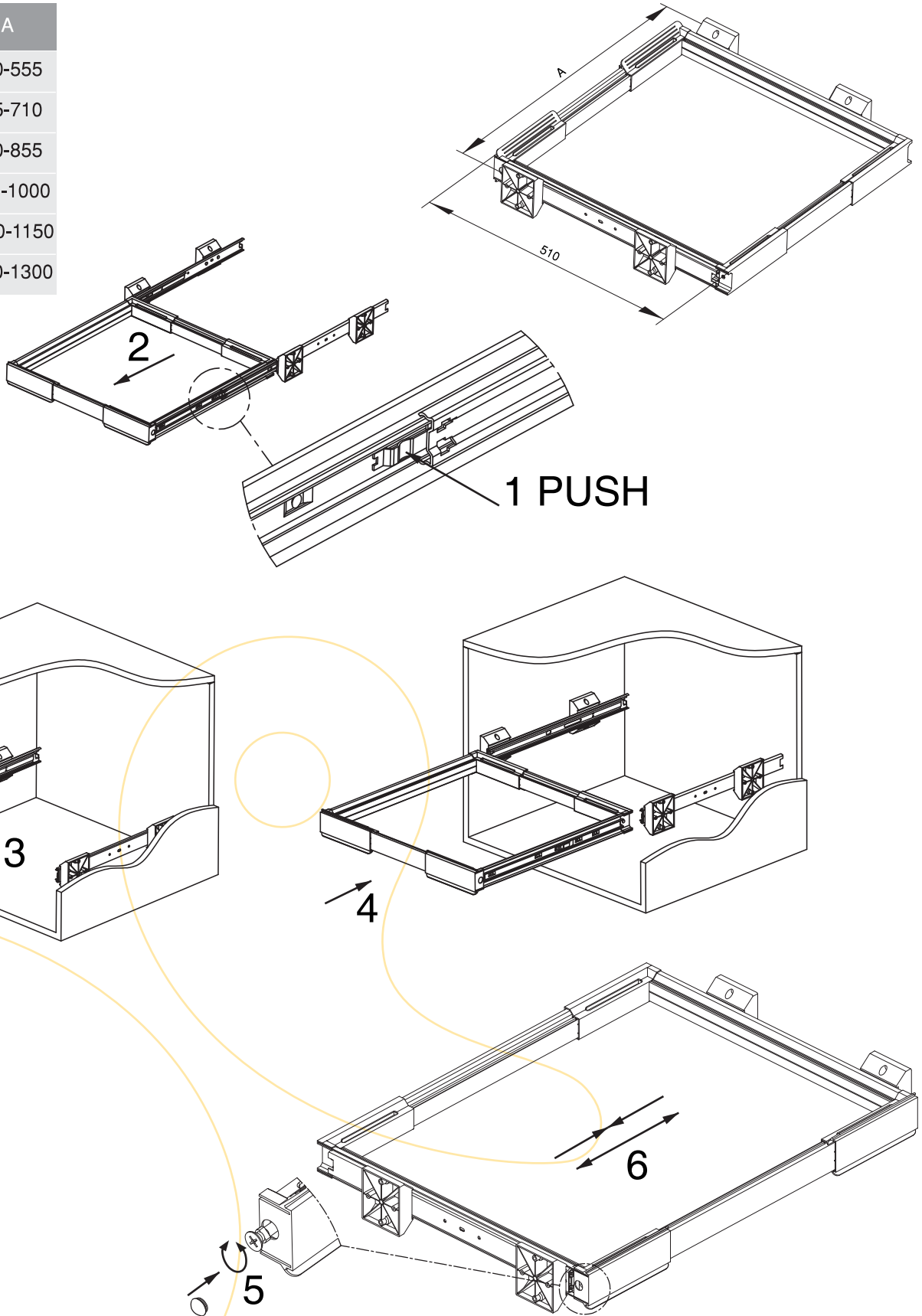




## Bastidor para interior de armario Struttura per l'interno dell'armadio Frame for interior closet

# emuca

Cod.	A
<b>69129 62</b>	410-555
<b>69130 62</b>	555-710
<b>69131 62</b>	710-855
<b>69132 62</b>	855-1000
<b>60111 62</b>	1000-1150
<b>60112 62</b>	1000-1300



**EMUCA, S.A.**  
Valencia (España)  
Tel: +34 96 166 70 19  
Fax: +34 96 166 71 82

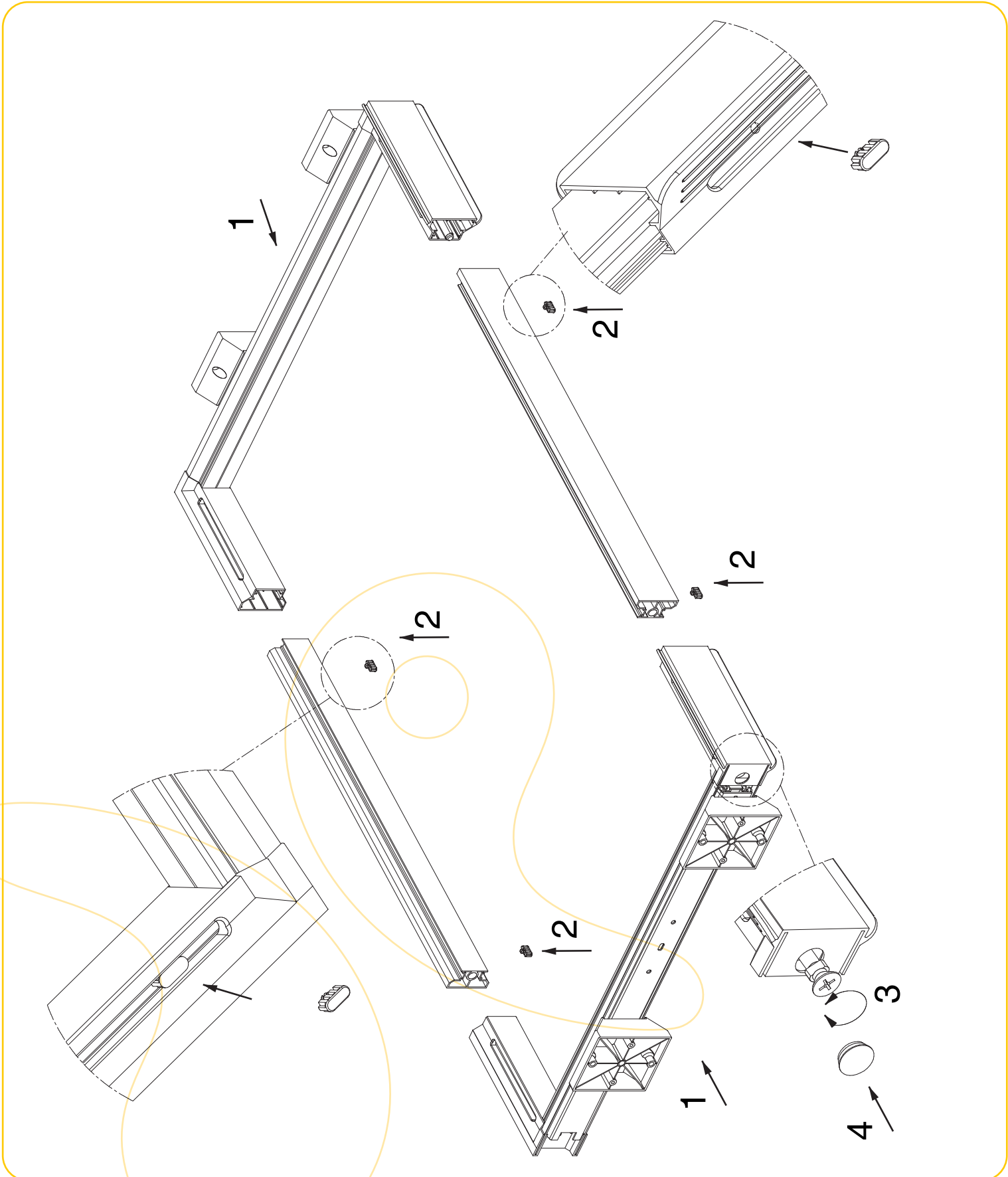


**EMUCA, S.r.l.**  
Padova (Italy)  
Tel: 0039+ 0498702800  
Fax: 0039+ 0498703019





Bastidor para interior de armario  
Struttura per l'interno dell'armadio  
Frame for interior closet



EMUCA, S.A.  
Valencia (España)  
Tel: +34 96 166 70 19  
Fax: +34 96 166 71 82

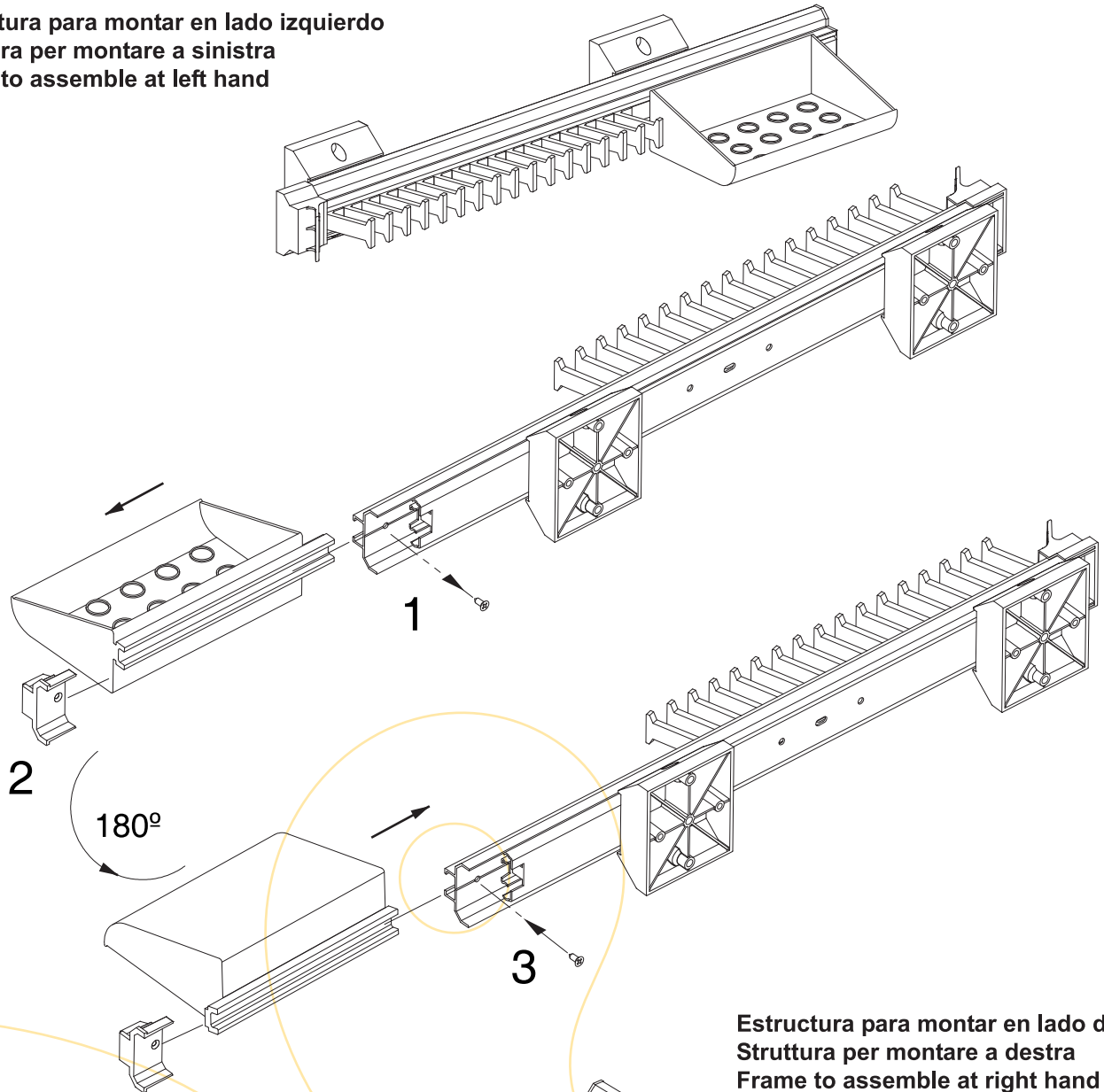


EMUCA, S.r.l.  
Padova (Italy)  
Tel: 0039+ 0498702800  
Fax: 0039+ 0498703019





**Estructura para montar en lado izquierdo**  
**Struttura per montare a sinistra**  
**Frame to assemble at left hand**



**Estructura para montar en lado derecho**  
**Struttura per montare a destra**  
**Frame to assemble at right hand**

**Nota: Misma operación en artículo para sistema Tram**  
**Nota: Lo stesso esercizio in articolo per il sistema Tram**  
**Note: Same operation in article for system Tram**



EMUCA, S.A.  
 Valencia (España)  
 Tel: +34 96 166 70 19  
 Fax: +34 96 166 71 82

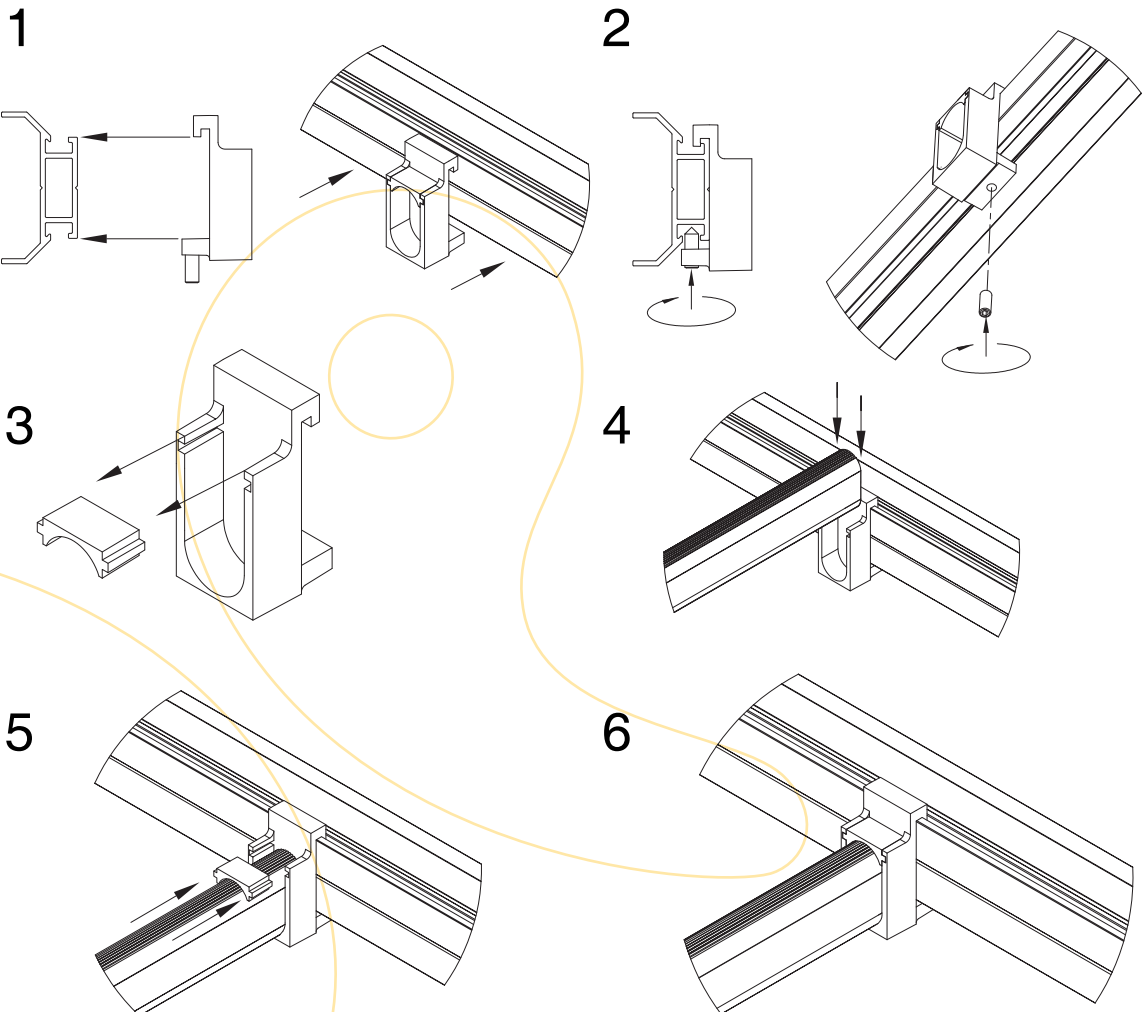
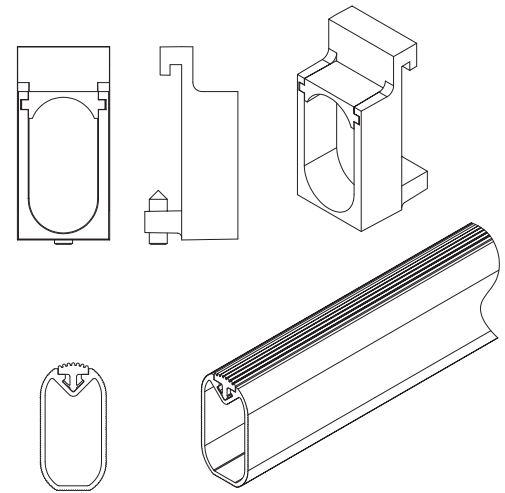
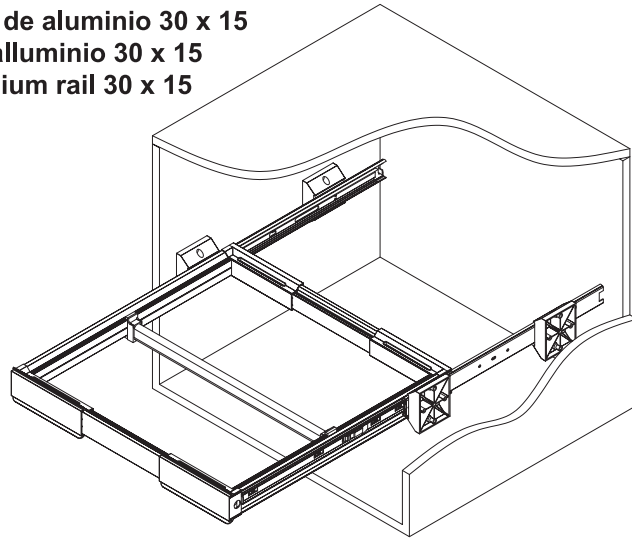


EMUCA, S.r.l.  
 Padova (Italy)  
 Tel: 0039+ 0498702800  
 Fax: 0039+ 0498703019





Accesorio para barra de aluminio 30 x 15  
Accesorio per barra alluminio 30 x 15  
Accessory for aluminium rail 30 x 15



EMUCA, S.A.  
Valencia (España)  
Tel: +34 96 166 70 19  
Fax: +34 96 166 71 82



EMUCA, S.r.l.  
Padova (Italy)  
Tel: 0039+ 0498702800  
Fax: 0039+ 0498703019

