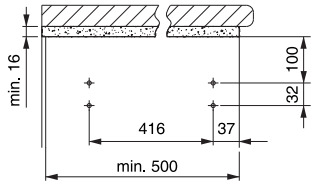




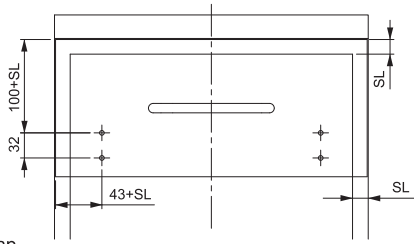
# Montaje/Montaggio/Assembly **IRON**

emuca

## Guías / Guide / Slides

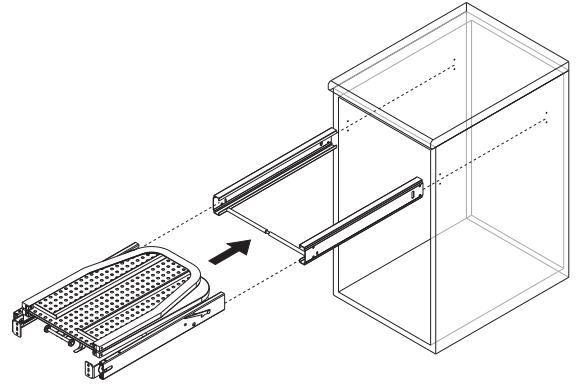


## Frente / Frontale / Front

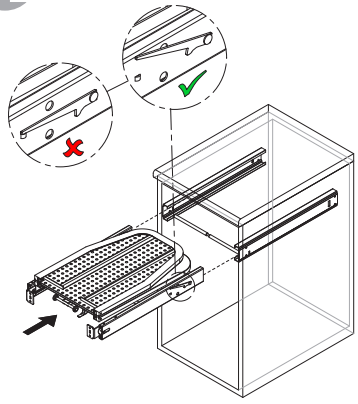


SL= solape/sormonto/overlap

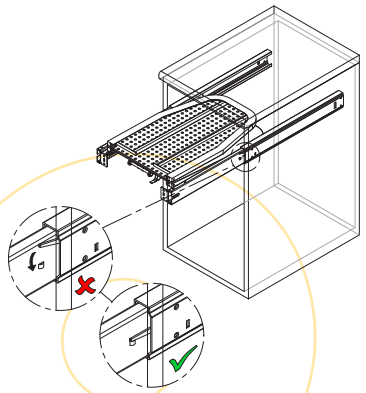
1



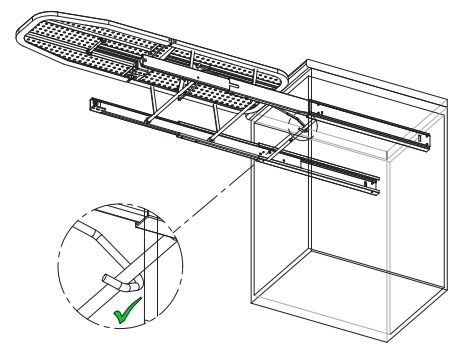
2



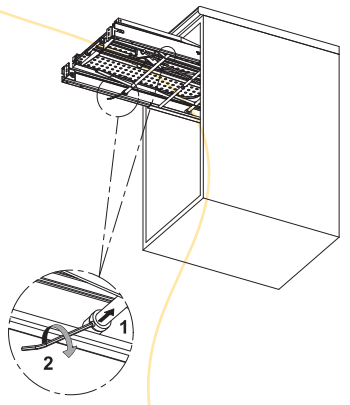
3



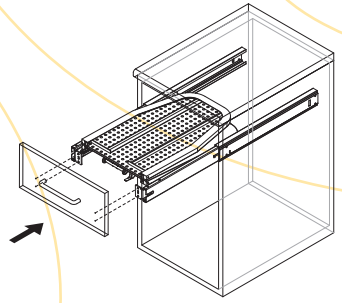
4



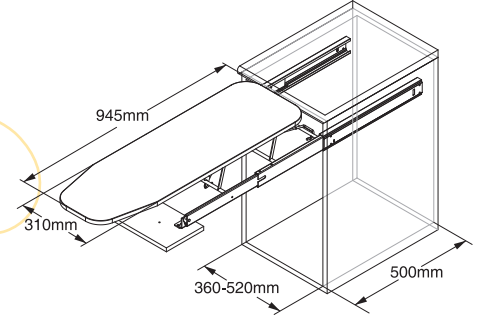
5



6



7



**EMUCA, S.A.**  
Valencia (España)  
Tel: +34 96 166 70 19  
Fax: +34 96 166 71 82



**EMUCA, S.r.l.**  
Padova (Italy)  
Tel: 0039+ 0498702800  
Fax: 0039+ 0498703019

